

# TRADUCCIÓN DEL MANUAL DE INSTRUCCIONES ORIGINAL

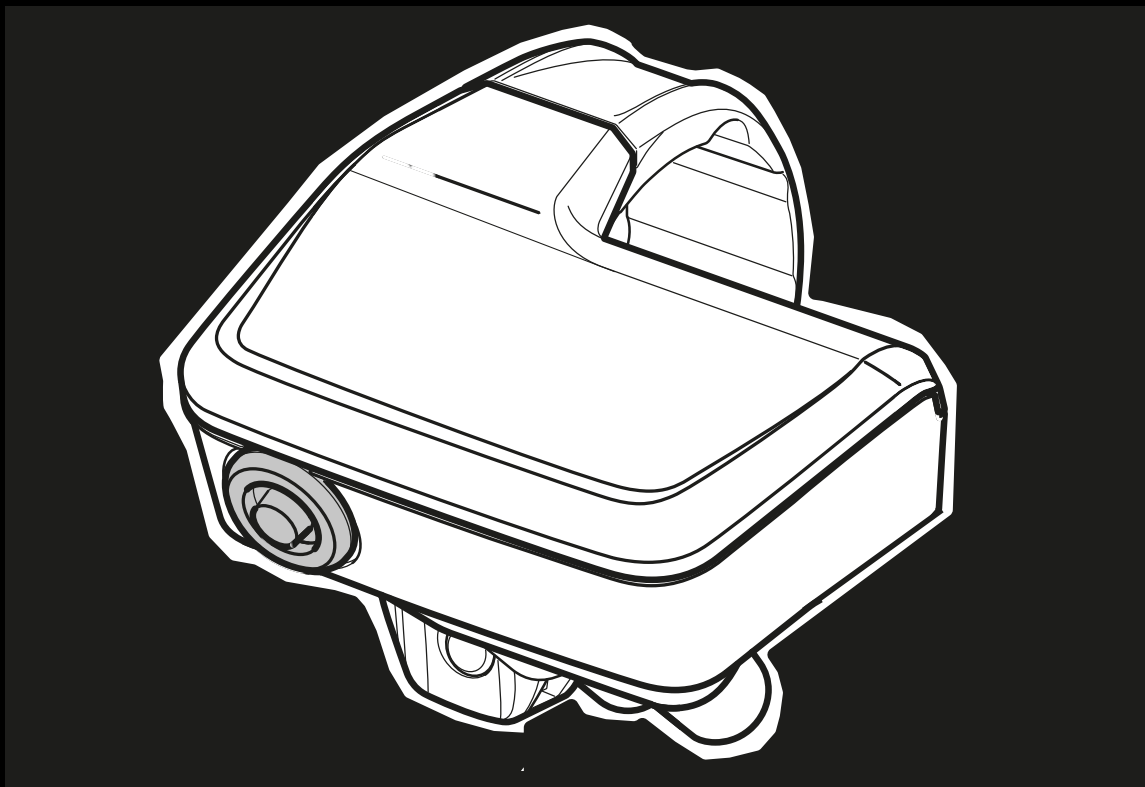
**IMPORTANTE**

LEER ATENTAMENTE ANTES DEL USO

CONSERVAR PARA CONSULTAS POSTERIORES



# SHIMANO



Manual de instrucciones Shimano 7000

E-Core Evo AM 1 27.5"

20-18-1520

# Índice

1	Acerca de este manual de instrucciones	5	3.1.2.4	Estructura del amortiguador de la horquilla trasera Suntour	18
1.1	Fabricante	5	3.1.3	Sistema de frenado	18
1.2	Número de tipo y modelo	5	3.1.3.1	Freno de llanta	18
1.3	Identificación del manual de instrucciones	5	3.1.3.2	Freno de disco	19
1.4	Leyes, normas y directivas	6	3.1.3.3	Freno de contrapedal	19
1.5	Derecho de modificaciones	6	3.1.4	Sistema de accionamiento eléctrico	20
1.6	Idioma	6	3.1.5	Batería	20
1.7	Sobre la seguridad	6	3.1.6	Pantalla	21
1.7.1	Formación, servicio de atención al cliente	6	3.1.7	Dispositivos de mando	21
1.7.2	Instrucciones fundamentales de seguridad	6	3.1.8	Luz de marcha	22
1.7.3	Indicaciones de advertencia	6	3.1.9	Cargador	22
1.7.4	Señales de seguridad	7	3.2	Uso conforme a lo previsto	23
1.8	Para su información	7	3.3	Uso no conforme a lo previsto	24
1.8.1	Indicaciones de manipulación	7	3.4	Datos técnicos	25
1.8.2	Convenciones de idioma	7	3.4.1	Pedelec	25
1.8.3	Información en la placa indicadora de tipo	8	3.4.2	Batería	25
1.9	Placa indicadora de tipo	9	3.4.3	Emisiones	25
2	Seguridad	10	3.4.4	Par de apriete	25
2.1	Advertencias generales	10	3.5	Requisitos ambientales	26
2.2	Sustancias tóxicas	11	3.6	Descripción de control y de visualizaciones	28
2.3	Requisitos para el ciclista	12	3.6.1	Manillar	28
2.4	Protección para grupos vulnerables	12	3.6.2	Indicador de carga de la batería	28
2.5	Indicaciones sobre protección de datos	12	3.6.3	Visualizaciones de la pantalla	28
2.6	Equipo de protección individual	12	3.6.3.1	Indicación de la marcha	28
2.7	Señales de seguridad e instrucciones de seguridad	12	3.6.3.2	Mensaje de sistema	29
2.8	Caso de emergencia	13	3.6.3.3	Indicaciones de advertencia	29
2.8.1	Caso de emergencia en caso de emergencia	13	3.6.3.4	Mensajes de error	29
2.8.2	Medidas de primeros auxilios	13	3.6.3.5	Indicador de carga de la batería	29
2.8.3	Extinción de incendios	13	3.6.3.6	Información de viaje	29
2.8.4	Líquidos salientes	14	3.6.3.7	Indicación de funcionamiento	29
2.8.4.1	Líquido de frenos	14	3.6.3.8	Grado de asistencia	30
2.8.4.2	Lubricantes y aceites de la horquilla	14	3.6.3.9	Velocidad indicada	30
2.8.4.3	Lubricantes y aceites de amortiguador del amortiguador de la horquilla trasera	14	4	Transporte y almacenamiento	31
3	Vista general	15	4.1	Características físicas para el transporte	31
3.1	Descripción	16	4.1.1	Dimensiones durante el transporte	31
3.1.1	Rueda y suspensión	16	4.1.2	Peso de transporte	31
3.1.1.1	Válvula	16	4.1.3	Puntos de sujeción/puntos de elevación previstos	31
3.1.2	Suspensión	16	4.2	Transporte	31
3.1.2.1	Estructura de la horquilla de suspensión de acero	17	4.2.1	Transporte de la batería	32
3.1.2.2	Estructura de la horquilla de suspensión neumática	17	4.2.2	Envío de la batería	32
3.1.2.3	Estructura del amortiguador de la horquilla trasera FOX	18	4.2.3	Uso del seguro de transporte para el freno	32
			4.3	Almacenamiento	32
			4.3.1	Pausa de servicio	33
			4.3.1.1	Preparación de una pausa de servicio	33
			4.3.1.2	Realización de una pausa de servicio	33
			5	Montaje	34
			5.1	Herramientas necesarias	34
			5.2	Desembalaje	34

5.2.1	Volumen de suministro	34	6.6.5	Ajuste de la suspensión de la horquilla Suntour	52
5.3	Puesta en marcha	35	6.6.5.1	Ajuste del recorrido de muelle negativo	52
5.3.1	Comprobación de la batería	35	6.6.5.2	Ajuste del recorrido de muelle negativo de la horquilla de suspensión neumática	52
5.3.2	Montaje de la rueda en la horquilla Suntour	35	6.6.5.3	Ajuste del recorrido de muelle negativo de la horquilla de suspensión de acero	53
5.3.2.1	Montaje de la rueda con el eje roscado (15 mm)	35	6.6.5.4	Ajuste del nivel de tracción	54
5.3.2.2	Montaje de la rueda con el eje roscado (20 mm)	36	6.6.6	Ajuste de la suspensión de la horquilla FOX	54
5.3.2.3	Montaje de la rueda con pasante suelto	37	6.6.6.1	Ajuste del recorrido de muelle negativo	54
5.3.3	Montaje de la rueda con cierre rápido	38	6.6.6.2	Ajuste del nivel de tracción	55
5.3.4	Montaje de la rueda en la horquilla FOX	39	6.6.7	Ajuste del amortiguador de la horquilla trasera Suntour	56
5.3.4.1	Rueda con cierre rápido (15 mm)	39	6.6.7.1	Ajuste del recorrido de muelle negativo	56
5.3.4.2	Ajuste del cierre rápido FOX	40	6.6.7.2	Ajuste del nivel de tracción	56
5.3.4.3	Montaje de la rueda con ejes Kabolt	40	6.6.7.3	Ajuste del nivel de presión	57
5.3.4.4	Comprobación de la potencia y del manillar	40	6.6.8	Ajuste del amortiguador de la horquilla trasera FOX	57
5.3.5	Venta del Pedelec	41	6.6.8.1	Ajuste del recorrido de muelle negativo	57
6	Funcionamiento	42	6.6.8.2	Ajuste del nivel de tracción	58
6.1	Riesgos y peligros	42	6.6.9	Introducción de las almohadillas de freno	58
6.1.1	Consejos para una autonomía restante mayor	43	6.7	Accesorios	59
6.1.2	Equipo de protección individual	43	6.7.1	Silla infantil	59
6.2	Mensajes de error	44	6.7.2	Remolque para bicicleta	60
6.3	Mensaje de error de la batería	44	6.7.3	Portaequipajes	60
6.4	Indicaciones de advertencia de la visualización	45	6.8	Antes de la circulación	61
6.5	Indicaciones de mensajes de error	46	6.9	Lista de comprobación antes de circular	61
6.6	Antes del primer trayecto	47	6.10	Uso de la pata lateral	62
6.6.1	Ajuste del sillín	47	6.10.1	Plegar hacia arriba la pata lateral	62
6.6.1.1	Ajuste de la inclinación del sillín	47	6.10.1.1	Estacionar el Pedelec	62
6.6.2	Cálculo de la altura del sillín	47	6.11	Uso del portaequipajes	62
6.6.2.1	Ajuste de la altura del sillín con el cierre rápido	47	6.12	Batería	63
6.6.2.2	Tija de sillín de altura regulable	48	6.12.1	Batería en el tubo inferior lateral	64
6.6.2.3	Ajuste de la posición de asiento	48	6.12.1.1	Inserción de la batería	64
6.6.3	Ajuste del manillar	49	6.12.1.2	Extracción de la batería	64
6.6.3.1	Ajuste de la potencia	49	6.12.2	Carga de la batería	65
6.6.3.2	Ajuste de la altura del manillar	49	6.13	Sistema de accionamiento eléctrico	67
6.6.3.3	Giro del manillar hacia el lado	50	6.13.1	Conexión del sistema de accionamiento	67
6.6.3.4	Comprobación de la fuerza de tensado del cierre rápido	50	6.13.2	Desconexión del sistema de accionamiento	67
6.6.3.5	Ajuste de la fuerza de tensado del cierre rápido	50	6.13.3	Pantalla	68
6.6.4	Ajuste de la palanca de freno	50	6.13.4	Uso de la luz de marcha	68
6.6.4.1	Ajuste del punto de presión de la palanca de freno Magura	50	6.13.5	Uso de la ayuda para el desplazamiento	68
6.6.4.2	Ajuste del ancho de agarre	51	6.13.5.1	Selección del grado de asistencia ANDA	68
6.6.4.3	Ajuste del ancho de agarre de la palanca de freno Magura	51	6.13.5.2	Conexión de la ayuda para el desplazamiento	68
			6.13.5.3	Salida del grado de asistencia ANDA	69

6.13.5.4	Selección del grado de asistencia	69	7.2	Limpieza exhaustiva	85
6.13.6	Cambio de la información de viaje	69	7.2.1	Limpieza del cuadro	85
6.13.6.1	Eliminación de la información de viaje	70	7.2.2	Limpieza de la potencia	85
6.13.6.2	Abrir el menú de ajuste	70	7.2.3	Limpieza del amortiguador de la horquilla trasera	85
6.13.6.3	Cierre del menú de ajuste	70	7.2.4	Limpieza de la rueda	85
6.13.6.4	Eliminación de la información de viaje	70	7.2.5	Limpieza de los elementos de accionamiento	86
6.13.6.5	Ajuste de la hora	71	7.2.6	Limpieza de la cadena	86
6.13.6.6	Modificación de la luz	71	7.2.7	Limpieza de la batería	86
6.13.6.7	Modificación de la señal acústica	72	7.2.8	Limpieza de la pantalla	86
6.13.6.8	Modificación de unidades	72	7.2.9	Limpieza de la unidad de accionamiento	87
6.13.6.9	Modificación del idioma	72	7.2.10	Limpieza del freno	87
6.13.6.10	Modificación del color de fuente	72	7.3	Cuidado	87
6.13.6.11	Ajuste del cambio de marchas.	73	7.3.1	Cuidado del cuadro	87
6.13.6.12	Restabl. protec. RD	73	7.3.2	Cuidado de la potencia	87
6.14	Freno	74	7.3.3	Cuidado de la horquilla	87
6.14.1	Uso de la palanca de freno	75	7.3.4	Cuidado de los elementos de accionamiento	87
6.14.2	Uso del freno de contrapedal	76	7.3.5	Cuidado del pedal	88
6.14.3	Uso del ABS	76	7.3.6	Cuidado de la cadena	88
6.14.3.1	Durante la circulación	77	7.3.7	Cuidado de los elementos de accionamiento	88
6.15	Suspensión y amortiguación	78	7.4	Conservación	88
6.15.1	Ajuste del nivel de presión de la horquilla Fox	78	7.4.1	Rueda	88
6.15.2	Ajuste del nivel de presión del amortiguador Fox	78	7.4.2	Comprobación de las cubiertas	88
6.15.3	Ajuste del nivel de presión de la horquilla Suntour	79	7.4.3	Comprobación de las llantas	88
6.15.4	Ajuste del nivel de presión del amortiguador Suntour	79	7.4.4	Comprobación y corrección de la presión de inflado	89
6.15.5	Ajuste del nivel de tracción del amortiguador Rock Shox	80	7.4.4.1	Válvula Dunlop	89
6.15.6	Ajuste del nivel de presión del amortiguador Rock Shox	80	7.4.4.2	Válvula Presta	89
6.16	Cambio de marchas	80	7.4.4.3	Válvula Schrader	89
6.16.1	Uso del cambio de cadena	81	7.4.5	Sistema de frenado	90
6.16.2	Uso del cambio de buje	81	7.4.6	Comprobación de la existencia de desgaste en las almohadillas de freno	90
6.16.3	Uso de eShift	82	7.4.7	Comprobación del punto de presión	90
6.16.3.1	eShift con cambios de buje automáticos Shimano-DI2	82	7.4.8	Comprobación de la existencia de desgaste en los discos de freno	90
6.16.3.2	eShift con cambios de buje manuales Shimano-DI2	82	7.4.9	Cables eléctricos y cables de freno	90
6.16.3.3	eShift con cambios de buje automáticos Shimano-DI2	83	7.4.10	Cambio de marchas	90
6.16.3.4	eShift con NuVinci H Sync/ enviólo con Optimized H Sync	83	7.4.11	Potencia	90
6.16.3.5	eShift con Rohloff E-14 Speedhub 500/14	83	7.4.12	Conexión USB	91
7	Limpieza y cuidado	84	7.4.13	Comprobación de la tensión de la correa y de la cadena	91
7.1	Limpieza después de cada marcha	84	7.5	Visualización de mantenimiento	91
7.1.1	Limpieza de la horquilla de suspensión	84	8	Mantenimiento	92
7.1.2	Limpieza del amortiguador de la horquilla trasera	84	8.1	Eje con cierre rápido	93
7.1.3	Limpieza de los pedales	84	8.1.1	Comprobación del cierre rápido	93
			8.2	Ajuste del cambio de marchas	93

---

8.2.1	Cambio de marchas accionado por cable de accionamiento, de un cable	94
8.2.2	Cambio de marchas accionado por cable de accionamiento, de dos cables	94
8.2.3	Puño giratorio accionado por cable de accionamiento, de dos cables	94
9	Búsqueda de errores, eliminación de averías y reparación	95
9.1	Búsqueda de errores y eliminación de averías	95
9.1.1	No se inicia el sistema de accionamiento ni la pantalla	95
9.1.2	Mensajes de error	95
9.2	Función de asistencia.	96
9.3	Batería	97
9.4	Iluminación	98
9.5	Pantalla	99
9.6	Otros	99
9.7	Reparación	100
9.7.1	Uso exclusivo de piezas y lubricantes originales	100
9.7.2	Sustitución de la iluminación	100
9.7.3	Ajuste del faro	100
10	Reutilización y eliminación	101
11	Documentos	102
11.1	Lista de piezas	102
11.2	Protocolo de montaje	103
11.3	Protocolo de mantenimiento	106
11.4	Certificación RED	109
11.5	Justificante de la directiva 2014/35/UE	114
12	Índice de palabras clave	116
13	Glosario	117
	Anexo	120
I.	Traducción de la declaración de conformidad CE original	120

# 1 Acerca de este manual de instrucciones

## ¡Gracias por su confianza!

Los Pedelec de BULLS son equipos deportivos de máxima calidad. Ha elegido bien. El asesoramiento y el montaje final se han realizado por su distribuidor especializado. Mantenimiento, inspección, reconstrucción o reparación: su distribuidor especializado estará para usted incluso en el futuro.

### Aviso

El *manual de instrucciones* no sustituye la instrucción personal realizada por el distribuidor especializado que lleva a cabo la entrega.

El *manual de instrucciones* forma parte del Pedelec. Si se vende en un momento posterior, se deberá entregar al siguiente propietario.

Junto con su nuevo Pedelec recibirá este *manual de instrucciones*. Por favor, tómese su tiempo para conocer su nuevo Pedelec y consulte los consejos y sugerencias del *manual de instrucciones*. Así podrá disfrutar durante mucho tiempo de su Pedelec BULLS. Le deseamos que se divierta y que siempre tenga una conducción segura.

Estas instrucciones de servicio han sido elaboradas para el conductor y el propietario del Pedelec, de manera que los usuarios sin conocimientos técnicos también pueden utilizar el Pedelec de forma segura.



Las indicaciones para el distribuidor especializado se muestran con fondo gris y se identifican con un símbolo. El distribuidor especializado conoce los riesgos gracias a su formación especializada y evita los peligros que puedan producirse durante el mantenimiento, el cuidado y la reparación del Pedelec. La información para el personal especializado no requiere ningún tipo de acción por parte de los usuarios sin conocimientos técnicos.

Para que las instrucciones de servicio también estén siempre a mano durante la marcha, existe la posibilidad de *descargar el manual de instrucciones* en el teléfono móvil en la siguiente dirección:



[www.bulls.de/service/downloads](http://www.bulls.de/service/downloads)

## 1.1 Fabricante

El fabricante del Pedelec es:

ZEG Zweirad-Einkaufs-Genossenschaft eG  
Longericher Straße 2  
50739 Köln, Germany

Tfno.: +49 221 17959 0  
Fax: +49 221 17959 31  
Correo electrónico: [info@zeg.de](mailto:info@zeg.de)  
Internet: [www.zeg.de](http://www.zeg.de)

## 1.2 Número de tipo y modelo

El *manual de instrucciones* forma parte de los Pedelec con los siguientes números de tipo:

N.º de tipo	Modelo	Tipo de Pedelec
20-18-1520	Bulls E-Core EVO AM 1	Bicicleta de montaña

Tabla 1: Número de tipo, modelo y tipo de Pedelec

## 1.3 Identificación del manual de instrucciones

En la parte inferior izquierda de cada página se indica el número de identificación del *manual de instrucciones*. El número de identificación consta del número de documento, de la versión de publicación y de la fecha de publicación.

Número de identificación MY20B05-23\_1.0\_18.07.2019

Tabla 2: Número de identificación

## 1.4 Leyes, normas y directivas

Este *manual de instrucciones* tiene en cuenta los requisitos fundamentales de:

- la directiva 2006/42/CE relativa a las máquinas,
- la directiva 2014/30/UE sobre compatibilidad electromagnética,
- la norma ISO DIS 20607 2018. Seguridad de las máquinas. Manual de instrucciones. Principios generales de redacción
- la norma EN 15194:2018. Ciclos con asistencia eléctrica. Bicicletas Pedelec,
- la norma EN 11243:2016. Ciclos. Portaequipajes para bicicletas. Requisitos y métodos de ensayo,
- la norma EN ISO 17100:2016-05. Servicios de traducción: Requisitos de los servicios de traducción.

## 1.5 Derecho de modificaciones

La información incluida en el *manual de instrucciones* se considera como especificaciones técnicas válidas en el momento de impresión. Se tendrán en cuenta las modificaciones importantes en caso de una nueva versión del *manual de instrucciones*.

Todos los cambios sobre este *manual de instrucciones* se encuentran en:  
[www.bulls.de/service/downloads](http://www.bulls.de/service/downloads).

## 1.6 Idioma

El *manual de instrucciones original* está redactado en lengua alemana. Las traducciones del mismo no serán válidas sin el *manual de instrucciones original*.

## 1.7 Sobre la seguridad

El concepto de seguridad del Pedelec consta de cuatro elementos:

- La formación del conductor o del propietario, así como el mantenimiento y la reparación del Pedelec por parte del distribuidor especializado.
- El capítulo de seguridad general.
- La indicación de advertencia en este *manual de instrucciones*.
- Las señales de seguridad en la placa indicadora de tipo y en el Pedelec.

### 1.7.1 Formación, servicio de atención al cliente

El distribuidor especializado que lleva a cabo la entrega del producto es el responsable del servicio de atención al cliente. Sus datos de contacto se encuentran impresos en el dorso y en la hoja de datos de este *manual de instrucciones*. Si no es posible ponerse en contacto con el distribuidor especializado, podrá visitarse la página web [www.bulls.de](http://www.bulls.de) para encontrar otros distribuidores especializados.

El conductor o el propietario del Pedelec serán informados personalmente por el distribuidor especializado de como muy tarde en el momento de la entrega del Pedelec, sobre las funciones del Pedelec, en particular sobre sus funciones eléctricas y acerca de la utilización correcta del cargador.

Cada conductor al que se le vaya a facilitar este Pedelec deberá recibir una instrucción sobre las funciones del Pedelec. Este *manual de instrucciones* debe entregarse en formato impreso a cada conductor para su conocimiento y observación.

### 1.7.2 Instrucciones fundamentales de seguridad

Este *manual de instrucciones* explica en el capítulo 2 Seguridad todas las instrucciones de seguridad generales.

### 1.7.3 Indicaciones de advertencia

Las manipulaciones y situaciones peligrosas se identifican mediante indicaciones de advertencia. En este *manual de instrucciones*, las indicaciones de advertencia se representan de la siguiente manera:



**PELIGRO**

En caso de inobservancia provoca lesiones graves o incluso la muerte. Nivel de riesgo alto de peligro.



**ADVERTENCIA**

En caso de inobservancia puede provocar lesiones graves o incluso la muerte. Nivel de riesgo medio de peligro.

**ATENCIÓN**

Puede provocar lesiones leves o moderadas.  
Nivel de riesgo bajo de peligro.

**Aviso**

No respetar las normas puede provocar daños materiales.

**1.7.4 Señales de seguridad**

En la placa indicadora de tipo del Pedelec se utilizan las siguientes señales de seguridad:



	Advertencia general
	Tener en cuenta las instrucciones de uso

Tabla 3: Significado de las señales de seguridad

**1.8 Para su información****1.8.1 Indicaciones de manipulación**

Las indicaciones de manipulación se constituyen conforme al siguiente modelo:

- ✓ Requisitos (opcional)
- ▶ Paso de manipulación
- ⇒ Resultado del paso de manipulación (opcional)

**1.8.2 Convenciones de idioma**

El Pedelec descrito en este *manual de instrucciones* puede estar equipado con componentes alternativos. El equipamiento del Pedelec viene definido por el número de tipo correspondiente. Dado el caso, se hace referencia a los componentes utilizados de manera alternativa mediante la indicación *alternativa* debajo del título. Para facilitar la legibilidad, se utilizan los siguientes conceptos:

Concepto	Significado
<i>Manual de instrucciones</i>	Manual de instrucciones original o traducción del manual de instrucciones original
Pedelec	Bicicleta con accionamiento eléctrico
Motor	Motor de accionamiento

En este *manual de instrucciones* se utilizan los siguientes estilos:

Estilo	Uso
<i>cursiva</i>	Términos del glosario
BLOQUEADO	Visualizaciones en la <i>pantalla</i>
[> <i>Ejemplo, numeración de páginas</i> ]	Referencia cruzada
•	Listados



### 1.8.3 Información en la placa indicadora de tipo

En las placas indicadoras de tipo de los productos, además de las indicaciones de advertencia, se incluye información importante sobre el Pedelec:













		Leer las instrucciones
		Recogida separada de aparatos eléctricos y electrónicos
		Recogida separada de baterías
		Prohibido arrojar al fuego (prohibido quemar)
		Prohibido abrir la batería
		Aparato de la clase de protección II
		Solo indicado para uso en espacios interiores
		Fusible (fusible del aparato)
		Conformidad de la UE
		Material reutilizable
		Proteger contra temperaturas por encima de 50 °C y contra la radiación solar

Tabla 4: Significado de instrucciones de seguridad

## 1.9 Placa indicadora de tipo

La placa indicadora de tipo se encuentra en el cuadro. La posición exacta de la placa indicadora de tipo puede consultarse en la figura 2. En la placa

indicadora de tipo se indican trece datos.

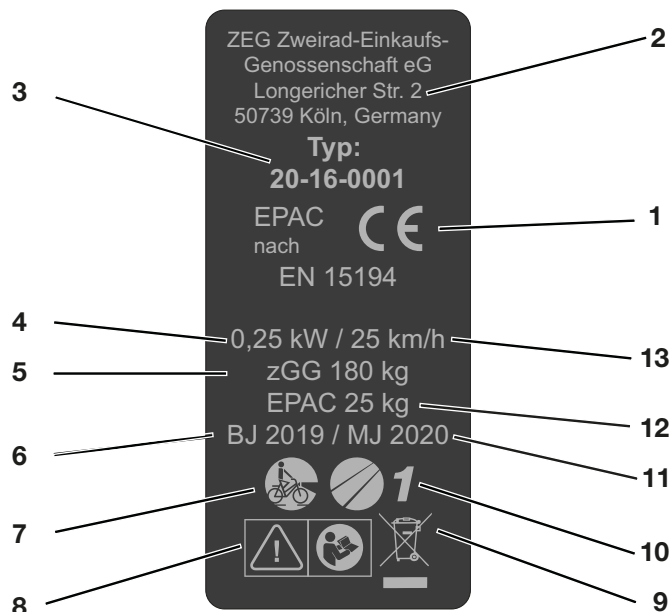


Figura 1: Ejemplo de placa indicadora de tipo

N.º	Denominación	Descripción
1	Identificación CE	Con la identificación CE, el fabricante declara que el Pedelec cumple los requisitos aplicables.
2	Datos de contacto del fabricante	El fabricante puede localizarse mediante en dirección. Puede encontrarse más información en el capítulo 1.1.
3	Número de tipo	Cada tipo de Pedelec posee un número de tipo de ocho cifras mediante el que se describen el año del modelo de fabricación, el tipo de Pedelec y la variante. Puede encontrarse más información en el capítulo 1.9.1.
4	Máxima potencia continua nominal	La máxima potencia continua nominal es la máxima potencia durante 30 minutos en el eje de salida del motor eléctrico.
5	Máximo peso total admisible	El máximo peso total admisible es el peso del Pedelec totalmente montado, más el conductor y el equipaje.
6	Año de fabricación	El <i>año de fabricación</i> es el año en el que se ha fabricado el Pedelec. El periodo de producción transcurre de agosto de 2019 a julio de 2020.
7	Tipo de Pedelec	Puede encontrarse más información en el capítulo 1.9.3.
8	Señales de seguridad	Puede encontrarse más información en el capítulo 2.6.
9	Aviso de eliminación	Puede encontrarse más información en el capítulo 9.
10	Ámbito de uso	Puede encontrarse más información en el capítulo 1.9.4.
11	Año del modelo	El año del modelo en los Pedelec producidos en serie es el primer año de producción de la versión y no siempre es idéntico al <i>año de fabricación</i> . En parte, el <i>año de fabricación</i> puede ser anterior al año del modelo. Si no se realizan modificaciones técnicas en la serie, también se pueden fabricar Pedelects de un año del modelo anterior de manera posterior.
12	Peso del Pedelec listo para la circulación	La indicación del peso del Pedelec listo para la circulación hace referencia al peso del Pedelec en el momento de la venta. Cada uno de los accesorios adicionales deberá sumarse a este peso.
13	Velocidad de desconexión	Velocidad que ha alcanzado el Pedelec en el momento en el que la corriente desciende a cero o al valor de marcha en vacío.

## 2 Seguridad

### 2.1 Advertencias generales

#### ADVERTENCIA

#### **Incendio y explosión debido a una batería defectuosa**

Si una batería está dañada o defectuosa puede producirse el fallo del sistema electrónico de seguridad. La tensión residual puede provocar un cortocircuito. La batería puede inflamarse espontáneamente y explotar.

- ▶ Las baterías dañadas exteriormente deben ponerse inmediatamente fuera de servicio y no cargarse nunca.
- ▶ Utilizar la batería y los accesorios solo si se encuentran en un estado perfecto.
- ▶ Utilizar solo baterías que estén homologadas para el Pedelec.
- ▶ No utilizar la batería con los cables de conexión defectuosos o los contactos defectuosos.
- ▶ Utilizar la batería solo en combinación con Pedelecs de los sistemas BOSCH. Solo de este modo se puede proteger a la batería contra una sobrecarga peligrosa.
- ▶ Si una batería se deforma o comienza a echar humo, mantener la distancia, interrumpir la corriente al enchufe y avisar inmediatamente a los bomberos.
- ▶ No apagar nunca las baterías dañadas con agua ni permitir que el agua entre en contacto con ellas.
- ▶ Después de una caída o un impacto sin que se hayan producido daños externos en la carcasa, la batería se deberá poner fuera de servicio al menos durante 24 horas y deberá observarse.
- ▶ Las baterías defectuosas se consideran material peligroso. Las baterías defectuosas deben eliminarse de manera adecuada lo antes posible.
- ▶ Hasta su eliminación deberán almacenarse en seco. Nunca se deberán almacenar materiales inflamables en el entorno.
- ▶ No abrir ni reparar nunca la batería.
- ▶ Cargar la batería antes de su uso. Utilizar solo el cargador que forma parte del volumen de suministro.

#### ATENCIÓN

#### **Descarga eléctrica en caso de daños**

Un cargador, un cable y una clavija de enchufe dañados aumentan el riesgo de descarga eléctrica.

- ▶ Antes de utilizarlos, comprobar el estado del cargador, del cable y de la clavija de enchufe. No utilizar nunca un cargador dañado.

#### **Incendio y explosión por cortocircuito**

Los pequeños objetos metálicos pueden puentear las conexiones eléctricas de la batería. La batería puede inflamarse espontáneamente y explotar.

- ▶ Los clips, los tornillos, las monedas, las llaves y otras piezas pequeñas deben mantenerse alejados de la batería y no deberán introducirse en la misma.

#### **Incendio y explosión debido a un cargador inadecuado**

Las baterías que se cargan con un cargador inadecuado pueden sufrir daños internos. Como consecuencia, puede producirse un incendio o una explosión.

- ▶ Utilizar la batería solo con el cargador suministrado.
- ▶ Para evitar confusiones, identificar el cargador suministrado, por ejemplo con el *número de cuadro* o el *número de tipo* del Pedelec.

#### **Incendio y explosión debido a la entrada de agua**

La batería solo está protegida contra las pequeñas salpicaduras de agua. La entrada de agua puede provocar un cortocircuito. La batería puede inflamarse espontáneamente y explotar.

- ▶ La batería nunca deberá sumergirse en agua.
- ▶ Si existe algún motivo para sospechar que ha podido penetrar agua en la batería, esta se deberá poner fuera de servicio.

**⚠ ATENCIÓN****Incendio y explosión debido a temperaturas elevadas**

Las temperaturas demasiado elevadas dañan la batería. La batería puede inflamarse espontáneamente y explotar.

- ▶ Proteger la batería contra el calor.
- ▶ No exponer nunca la batería a la radiación solar de manera prolongada.

**Incendio debido al cargador sobrecalentado**

El cargador se calienta durante la carga de la batería. En caso de falta de refrigeración, puede producirse un incendio o quemaduras en las manos.

- ▶ No utilizar nunca cargadores sobre bases fácilmente inflamables (p. ej. papel, alfombra, etc.).
- ▶ No cubrir nunca los cargadores durante el proceso de carga.

No cargar nunca las baterías sin supervisión.

**Descarga eléctrica debido a la entrada de agua**

La entrada de agua en un cargador supone el riesgo de descarga eléctrica.

- ▶ No cargar nunca la batería al aire libre.

**Aviso**

Durante el transporte del Pedelec y durante la marcha, se puede partir una llave o abrir el sistema de bloqueo accidentalmente si la llave se encuentra insertada.

- ▶ Retirar la llave de la cerradura de la batería inmediatamente después del uso.
- ▶ Se recomienda enganchar la llave en un llavero.

**2.2 Sustancias tóxicas****⚠ ADVERTENCIA****Intoxicación por aceite para suspensiones**

El aceite para suspensiones en el amortiguador de la horquilla trasera irrita las vías respiratorias, provoca mutágenos de las células reproductoras y esterilidad, provoca cáncer y es tóxico en caso de contacto.

- ▶ Nunca desmontar el amortiguador de la horquilla trasera.
- ▶ Procurar que el aceite para suspensiones nunca entre en contacto con la piel.

**⚠ ATENCIÓN****Abrasión de la piel y los ojos por una batería defectuosa**

De las baterías dañadas o defectuosas pueden salir líquidos y vapores. Estos pueden irritar las vías respiratorias y provocar quemaduras.

- ▶ Nunca se deberá entrar en contacto con los líquidos salientes.
- ▶ Suministrar aire fresco y buscar ayuda médica en caso de molestias.
- ▶ En caso de contacto con los ojos o de molestias, deberá acudir inmediatamente a un médico.
- ▶ En caso de contacto con la piel, se deberá lavar la zona afectada con agua.
- ▶ El espacio afectado por el incidente se deberá ventilar correctamente.

**Peligro para el medio ambiente por el líquido de frenos saliente**

En el sistema de frenos hay líquido de frenos tóxico y perjudicial para el medio ambiente. Si estas sustancias se vierten a la red de alcantarillado o al agua subterránea, estas serán contaminadas.

- ▶ Si se produce una salida de líquido de frenos, deberá repararse el sistema de frenado de forma inmediata. Contactar para ello a un distribuidor especializado.
- ▶ Eliminar el líquido de frenos saliente de manera respetuosa con el medio ambiente y conforme a las prescripciones legales. Preguntar a este respecto a un distribuidor especializado.

 **ATENCIÓN**

### Peligro para el medio ambiente por la salida de lubricantes y aceites de la horquilla

En la horquilla hay lubricantes y aceites tóxicos y perjudiciales para el medio ambiente. Si estas sustancias se vierten a la red de alcantarillado o al agua subterránea, estas serán contaminadas.

- ▶ Si se produce una salida de lubricantes y aceites, deberá repararse la horquilla de forma inmediata. Contactar para ello a un distribuidor especializado.
- ▶ Los lubricantes y los aceites salientes deberán eliminarse de manera respetuosa con el medio ambiente y conforme a las prescripciones legales. Preguntar a este respecto a un distribuidor especializado.

### Peligro para el medio ambiente por la salida de lubricantes y aceites del amortiguador de la horquilla trasera

En el amortiguador de la horquilla trasera hay lubricantes y aceites tóxicos y perjudiciales para el medio ambiente. Si estas sustancias se vierten a la red de alcantarillado o al agua subterránea, estas serán contaminadas.

- ▶ Los lubricantes y los aceites salientes del amortiguador de la horquilla trasera deberán eliminarse de manera respetuosa con el medio ambiente y conforme a las prescripciones legales. Preguntar a este respecto a un distribuidor especializado.

## 2.3 Requisitos para el ciclista

Si no existen requisitos legales para los ciclistas de bicicletas con asistencia eléctrica, se recomienda que el ciclista tenga una edad mínima de 15 años y cuente con experiencia en el uso de bicicletas movidas por fuerza muscular.

Deben darse las capacidades físicas y mentales del ciclista para el uso de una bicicleta movida por fuerza muscular.

## 2.4 Protección para grupos vulnerables

Las baterías y el cargador deben mantenerse alejados de los niños y de las personas con capacidades físicas, sensoriales o mentales reducidas o con falta de experiencia y de conocimientos.

Si el Pedelec se va a utilizar por menores de edad, además de una instrucción completa por los tutores, deberá planificarse un uso bajo supervisión hasta que se haya asegurado que el Pedelec se utiliza de acuerdo con las indicaciones de este *manual de instrucciones*.

## 2.5 Indicaciones sobre protección de datos

Durante el mantenimiento, al realizar la conexión del Pedelec a la herramienta de diagnóstico se transmiten datos a Bosch Pedelec Systems (Robert Bosch GmbH) con la finalidad de mejorar los productos en relación con la utilización de los componentes del accionamiento eléctrico. Puede encontrarse información más detallada en la página web de Pedelecs de Bosch [www.bosch-pedelec.com](http://www.bosch-pedelec.com)

## 2.6 Equipo de protección individual

Se recomienda la utilización de un casco protector. Además, se recomienda utilizar ropa ajustada larga apta para la práctica del ciclismo y calzado resistente.

## 2.7 Señales de seguridad e instrucciones de seguridad

En la placa indicadora de tipo se indican las siguientes señales de seguridad e instrucciones de seguridad:



Símbolo	Explicación
	Advertencia general
	Tener en cuenta las instrucciones de uso

Tabla 5: Significado de las señales de seguridad












Símbolo	Explicación
	Leer las instrucciones
	Recogida separada de aparatos eléctricos y electrónicos
	Recogida separada de baterías
	Prohibido arrojar al fuego (prohibido quemar)
	Prohibido abrir las baterías
	Aparato de la clase de protección II
	Solo indicado para uso en espacios interiores
	Fusible (fusible del aparato)
	Conformidad de la UE
	Material reutilizable
	Proteger contra temperaturas por encima de 50 °C y contra la radiación solar

Tabla 6: Significado de instrucciones de seguridad

## 2.8 Caso de emergencia

### 2.8.1 Caso de emergencia en caso de emergencia

- ▶ En caso de que exista cualquier tipo de peligro durante la circulación por las vías públicas, deberá frenarse con el freno del Pedelec hasta la parada del mismo. En este caso, el freno sirve como sistema de parada de emergencia.

### 2.8.2 Medidas de primeros auxilios

Los síntomas provocados por gases de combustión o por líquidos salientes requieren atención médica.

#### Después de la inhalación

En caso de daños o de un uso inadecuado de la batería, puede producirse la salida de vapores. Respirar aire fresco y buscar ayuda médica en caso de molestias. Los vapores pueden provocar irritaciones en las vías respiratorias.

#### Después del contacto con la piel

Eliminar inmediatamente las partículas sólidas. Lavar la zona afectada con abundante agua (al menos durante 15 minutos). A continuación, secar las zonas de la piel con cuidado, no secar frotando. Quitarse inmediatamente la ropa que se haya ensuciado. En caso de aparición de enrojecimiento o de anomalías, será necesario acudir inmediatamente a un médico.

#### Después del contacto con los ojos

Lavar los ojos con cuidado con abundante agua (al menos durante 15 minutos). No proteger el ojo afectado. Buscar ayuda médica de inmediato.

#### Después de la ingesta

Beber abundante leche o agua y provocar el vómito. Buscar ayuda médica de inmediato.

### 2.8.3 Extinción de incendios

#### ADVERTENCIA

##### Intoxicación

Debido a la inhalación de vapores pueden producirse intoxicaciones.

- ▶ Colocarse en el lado del incendio desde el que llega el viento.
- ▶ Si es posible, utilizar protección respiratoria.

Si una batería está dañada o defectuosa puede producirse el fallo del sistema electrónico de seguridad. La tensión residual puede provocar un cortocircuito. La batería puede inflamarse espontáneamente y explotar.

- ▶ Si una batería se deforma o comienza a echar humo, mantener la distancia.
- ▶ Evacuar a todas las personas del área más próxima a la zona del incendio.
- ▶ Avisar inmediatamente a los bomberos.
- ▶ Para la extinción del incendio utilizar extintores de incendios de la clase de incendio D.
- ▶ No apagar nunca las baterías dañadas con agua ni permitir que el agua entre en contacto con ella.

## **2.8.4 Líquidos salientes**

### **2.8.4.1 Líquido de frenos**

- ▶ Si se produce una salida de líquido de frenos, deberá repararse el sistema de frenado de forma inmediata. Contactar para ello a un distribuidor especializado.
- ▶ Eliminar el líquido de frenos saliente de manera respetuosa con el medio ambiente y conforme a las prescripciones legales. Preguntar a este respecto a un distribuidor especializado.

### **2.8.4.2 Lubricantes y aceites de la horquilla**

- ▶ Si se produce una salida de líquido de frenos, deberá repararse el sistema de frenado de forma inmediata. Contactar para ello a un distribuidor especializado.
- ▶ Eliminar el líquido de frenos saliente de manera respetuosa con el medio ambiente y conforme a las prescripciones legales. Preguntar a este respecto a un distribuidor especializado.

### **2.8.4.3 Lubricantes y aceites de amortiguador del amortiguador de la horquilla trasera**

- ▶ Los lubricantes y los aceites salientes del amortiguador de la horquilla trasera deberán eliminarse de manera respetuosa con el medio ambiente y conforme a las prescripciones legales. Preguntar a este respecto a un distribuidor especializado.

### 3 Vista general



Figura 2: Pedelec visto desde el lado derecho, ejemplo

1	<i>Rueda delantera</i>	7	Sillín
2	<i>Horquilla</i>	8	Rueda trasera
3	<i>Manillar</i>	9	Cadena
4	<i>Potencia</i>	10	Número de cuadro
5	Cuadro	11	Amortiguador
6	Tija de sillín	12	<i>Batería y placa indicadora de tipo</i>



### 3.1 Descripción

#### 3.1.1 Rueda y suspensión

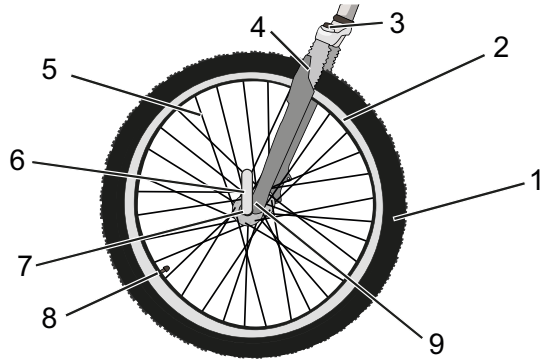


Figura 3: Componentes de la rueda, ejemplo de rueda delantera

- |   |   |
|---|---|
| 1 | Cubierta  |
| 2 | Llanta  |
| 3 | Cabezal de la horquilla de suspensión con rueda de ajuste |
| 4 | Amortiguador  |
| 5 | Radio   |
| 6 | Cierre rápido   |
| 7 | Buje  |
| 8 | Válvula   |
| 9 | Puntera del amortiguador                                  |

##### 3.1.1.1 Válvula

Cada rueda cuenta con una válvula, que sirve para llenar la *cubierta* de aire. Cada válvula cuenta con una tapa. La tapa atornillada brinda protección contra polvo y suciedad.

El Pedelec cuenta con una *válvula Dunlop* clásica, una *válvula Presta* o una *válvula Schrader*.

### 3.1.2 Suspensión

En esta serie de modelos hay montadas tanto horquillas rígidas como horquilla de suspensión. Una horquilla de suspensión amortigua mediante una horquilla de suspensión de acero o mediante un muelle neumático. En comparación con las horquillas rígidas, las horquillas de suspensión mejoran el contacto con el suelo y la comodidad mediante dos funciones: la suspensión y la amortiguación.



Figura 4: Pedelec sin suspensión (1) y con suspensión (2) en caso de conducción sobre obstáculo

Durante la suspensión, los impactos por ejemplo, por una piedra en el camino, no se transmite directamente al cuerpo del ciclista gracias a la horquilla, sino que los recibe el sistema de suspensión. La horquilla de suspensión se engancha de la siguiente forma. El enganche puede bloquearse de forma que una horquilla de suspensión reaccione como una horquilla rígida. El interruptor de bloqueo de la horquilla se llama Remote Lockout.

Después del enganche, la horquilla de suspensión vuelve a su posición inicial. Si hay un amortiguador, este frena el movimiento y evita que el sistema de suspensión se mueva de forma descontrolada y que la horquilla comience a oscilar de arriba abajo. Los amortiguadores que amortiguan los movimientos de compresión, es decir la carga de presión, se denominan amortiguadores de niveles de presión o amortiguadores de compresión.

Los amortiguadores que amortiguan los movimientos de descompresión, es decir la carga de tracción, se denominan amortiguadores de niveles de tracción o amortiguadores de rebote.

### 3.1.2.1 Estructura de la horquilla de suspensión de acero

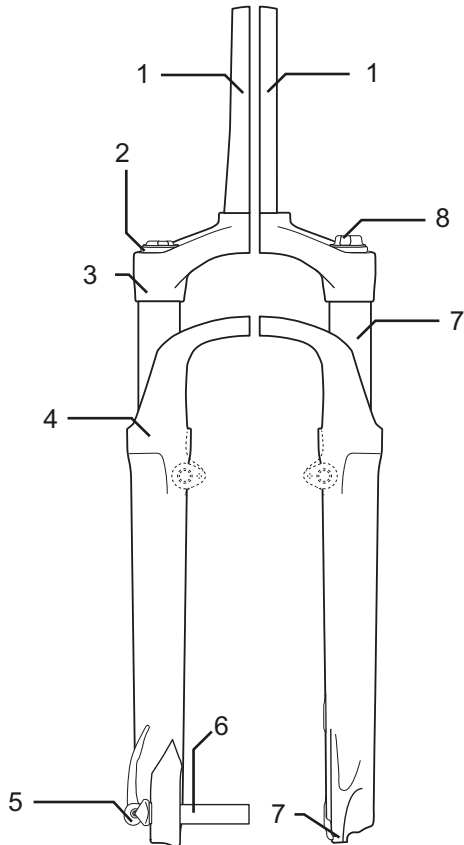


Figura 5: Ejemplo de horquilla Suntour

En el vástago de la horquilla (1) están fijados el manillar y la potencia. En el pasante suelto (6) está fijada la rueda. Otros elementos: el ajuste de compresión (2), corona (3), Q-Loc (5), junta protectora contra el polvo (6), puntera para cierre rápido (7), tubo vertical (8) y muelle (9)

### 3.1.2.2 Estructura de la horquilla de suspensión neumática

La horquilla del Pedelec dispone de un muelle neumático, un amortiguador de niveles de presión y en parte también de un amortiguador de niveles de tracción.

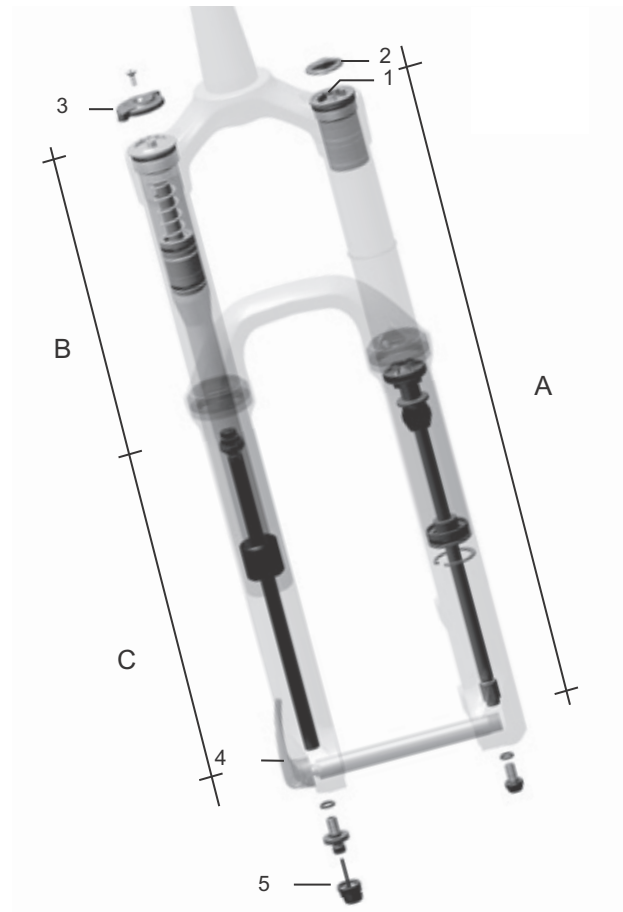


Figura 6: Ejemplo de horquilla Yari

En el dibujo pueden verse los siguientes componentes: válvula de aire (1), tapa de la válvula (2) bloqueo de la horquilla (3), cierre rápido (4) y dispositivo de ajuste del amortiguador de niveles de tracción (5) y los conjuntos: conjunto del muelle neumático (A), conjunto del amortiguador de niveles de presión (B) y conjunto del amortiguador de niveles de tracción (C)

### 3.1.2.3 Estructura del amortiguador de la horquilla trasera FOX

El amortiguador de la horquilla trasera dispone de un muelle neumático, un amortiguador de niveles de presión y un amortiguador de niveles de tracción.

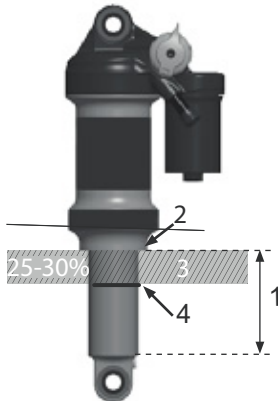


Figura 7: Ejemplo de amortiguador de la horquilla trasera FOX

- 1 Ojal de la barra guía
- 2 Válvula de aire
- 3 Rueda de ajuste
- 4 Palanca
- 5 Cámara de aire
- 6 Junta tórica

### 3.1.2.4 Estructura del amortiguador de la horquilla trasera Suntour

El amortiguador de la horquilla trasera dispone de un muelle neumático, un amortiguador de niveles de presión y un amortiguador de niveles de tracción.

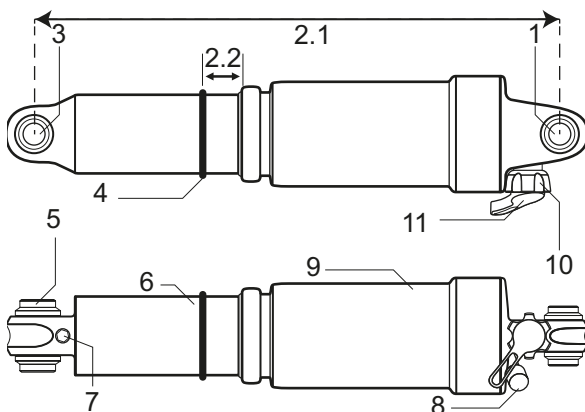


Figura 8: Ejemplo de amortiguador de la horquilla trasera Suntour

- 1 Ojal superior
- 2.1 Longitud total del amortiguador
- 2.2 SAG

- 3 Ojal inferior
- 4 Junta tórica
- 5 Manguito
- 6 Unidad del amortiguador
- 7 IFP (pistón flotante interno)
- 8 Válvula de aire
- 9 Cámara de aire
- 10 Palanca del Lockout
- 11 Palanca de rebote

### 3.1.3 Sistema de frenado

El sistema de frenado del Pedelec consta alternativamente de:

- Un freno de llanta hidráulico en las ruedas delantera y trasera.
- Un freno de disco en las ruedas delantera y trasera.
- Un freno de llanta en las ruedas delantera y trasera y un freno de contrapedal adicional.

Los frenos mecánicos sirven como dispositivo de parada de emergencia y aseguran una parada rápida y segura en caso de emergencia.

#### 3.1.3.1 Freno de llanta

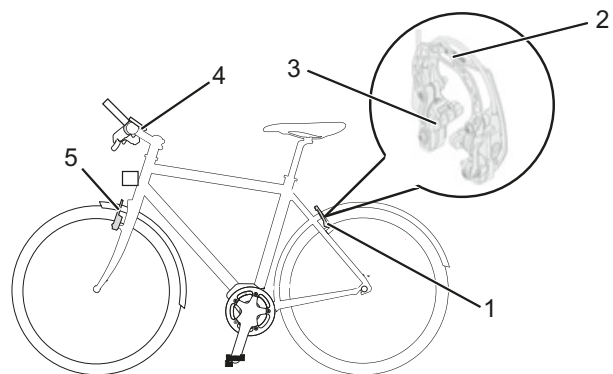


Figura 9: Componentes del freno de llanta con detalles, ejemplo Magura HS22

- 1 Freno de llanta rueda trasera
- 2 Impulsor de freno
- 3 Almohadilla de freno
- 4 Manillar con palanca de freno
- 5 Freno de llanta rueda delantera

El freno de llanta detiene el movimiento de la rueda si el ciclista acciona la *palanca de freno* y de este modo presiona dos almohadillas de freno situadas una frente a otra sobre las *llantas*.



El freno de llanta hidráulico tiene una palanca de bloqueo.

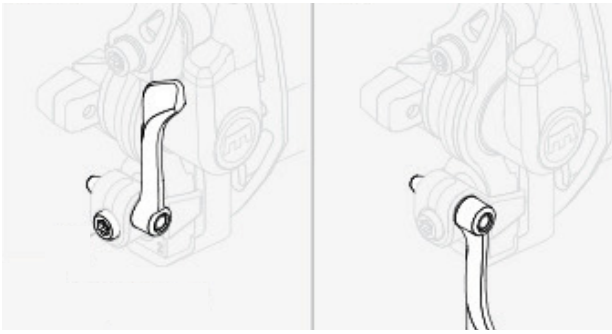


Figura 10: Palanca de bloqueo del freno de llanta, cerrada (1) y abierta (2)

La palanca de bloqueo del freno de llanta no está rotulada. Solo un distribuidor especializado puede ajustar la palanca de bloqueo del freno de llanta.

### 3.1.3.2 Freno de disco

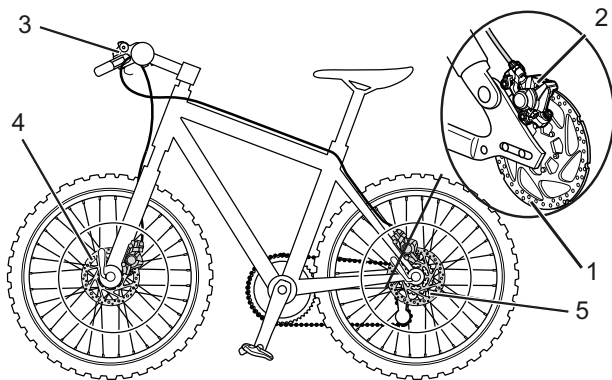


Figura 11: Sistema de frenado de un Pedelec con un freno de disco, ejemplo

- 1 Disco de freno
- 2 Pinza de freno con almohadillas de freno
- 3 Manillar con palanca de freno
- 4 Disco de freno de la rueda delantera
- 5 Disco de freno de la rueda trasera

En un Pedelec con un freno de disco, el disco de freno está atornillado fijamente con el *buje* de la rueda.

Al apretar la *palanca de freno* se genera presión de frenado. Por medio del líquido de freno se transmite la presión a través de los cables de freno a los cilindros en la pinza de freno. La fuerza de frenado se aumenta mediante una reducción y se transmite a las almohadillas de freno. Estas frenan el disco de freno de forma mecánica. Si se acciona la *palanca de freno*, las almohadillas de freno se presionarán contra el disco de freno y se desacelerará el movimiento de la rueda hasta su parada.

### 3.1.3.3 Freno de contrapedal



Figura 12: Sistema de frenado de un Pedelec con un freno de contrapedal, ejemplo

- 1 Freno de llanta de la rueda trasera
- 2 Manillar con palanca de freno
- 3 Freno de llanta de la rueda delantera
- 4 Pedal
- 5 Freno de contrapedal

El freno de contrapedal detiene el movimiento de la rueda trasera si el ciclista pisa los pedales en sentido contrario al movimiento de la marcha.

### 3.1.4 Sistema de accionamiento eléctrico

El Pedelec se acciona con fuerza muscular mediante la transmisión por cadena. La fuerza que se utiliza al pedalear en el sentido de la marcha acciona el plato delantero. Mediante la cadena, la fuerza se transmite al plato trasero y, a continuación, a la rueda trasera.

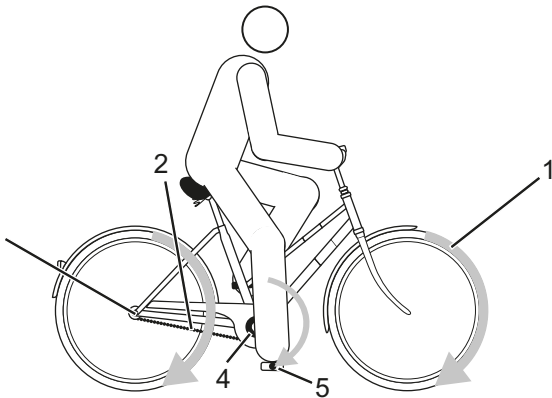


Figura 13: Esquema del sistema de accionamiento mecánico

- 1 Sentido de la marcha
- 2 Cadena
- 3 Plato trasero
- 4 Plato delantero
- 5 Pedal

Además, el Pedelec cuenta con un sistema de accionamiento eléctrico integrado.

El sistema de accionamiento eléctrico cuenta con los siguientes componentes:

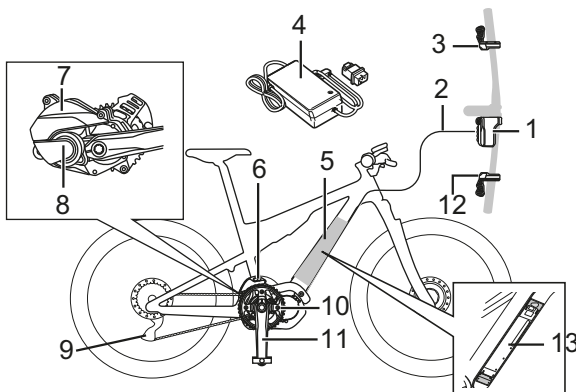


Figura 14: Esquema del sistema de accionamiento eléctrico

- 1 Pantalla
- 2 Cable de conexión

- 3 Palanca de asistencia
- 4 Cargador
- 5 Batería
- 6 Dispositivo tensor de la cadena
- 7 Cubierta de la unidad de accionamiento
- 8 Unidad de accionamiento
- 9 Cambio (DI2)
- 10 Plato delantero
- 11 Manivela
- 12 Palanca de cambio
- 13 Batería

Cuando la fuerza muscular del conductor excede un grado determinado al pedalear, el motor se conecta suavemente y asiste el pedaleo del conductor. La fuerza del motor depende del grado de asistencia ajustado.

El Pedelec no dispone de un botón separado de parada de emergencia o de desconexión de emergencia.

El motor se desconecta automáticamente si el conductor deja de pedalear, la temperatura se encuentra fuera del rango admisible, se produce una sobrecarga o se alcanza la velocidad de desconexión de 25 km/h.

Puede activarse una ayuda para el desplazamiento. Si el ciclista acciona la **Palanca de asistencia larga** en el *manillar*, la ayuda para el desplazamiento impulsa el Pedelec con velocidad de paso. La velocidad puede aumentar como máximo a 6 km/h. El accionamiento se detiene al soltar la **Palanca de asistencia larga**.

### 3.1.5 Batería

La batería de iones de litio dispone de un sistema electrónico de protección interior. Este se encuentra adaptado al cargador y al Pedelec. La temperatura de la batería se controla de forma constante. La batería está protegida contra descarga profunda, sobrecarga, sobrecalentamiento y cortocircuito. En caso de peligros, la batería se desconecta automáticamente mediante el cambio de marchas de seguridad. En caso de que no se utilice durante un periodo prolongado, la batería pasa al modo reposo como medida de autoprotección.

Si la capacidad restante de la batería es baja, se irán desconectando las funciones del sistema progresivamente y por orden:

1. Asistencia al pedaleo (el modo de asistencia cambia automáticamente a [ECO] y a continuación se desconecta la asistencia. El cambio a [ECO] se realiza antes si se encuentra conectada una luz de alimentación por batería.)
2. Cambio de marchas
3. Luz.

La duración de la batería puede prolongarse si se cuida correctamente y, sobre todo, si se almacena a la temperatura correcta. El estado de carga de la batería disminuye a pesar de que se someta a unos cuidados correctos, debido al envejecimiento de la misma. Un período de uso reducido tras la carga indica que la batería está agotada.

Temperatura de transporte	5 °C - 25 °C
Temperatura de transporte óptima	10 °C - 15 °C
Temperatura de almacenamiento	5 °C - 25 °C
Temperatura de almacenamiento óptima	10 °C - 15 °C
Temperatura ambiental de carga	10 °C - 30 °C

Tabla 7: Datos técnicos de la batería

El Pedelec cuenta con una batería integrada:

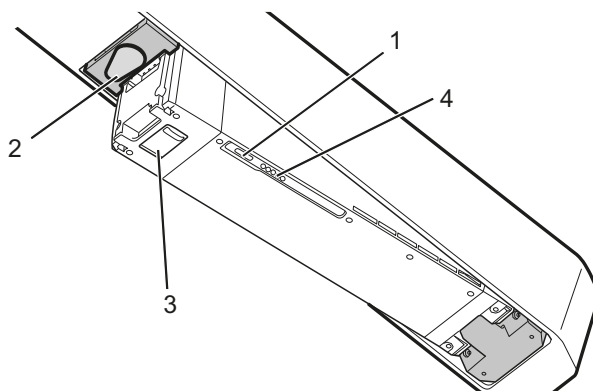


Figura 15: Detalle de la batería integrada desde abajo

- 1 Botón de conexión/desconexión (batería)
- 2 Cubierta de la llave
- 3 Cubierta de la conexión de carga
- 4 Indicador de funcionamiento y carga

### 3.1.6 Pantalla

La pantalla controla el sistema de accionamiento mediante los dos elementos de mando de la palanca de cambio y la palanca de asistencia y muestra los datos de marcha. La *pantalla* dispone de un botón.

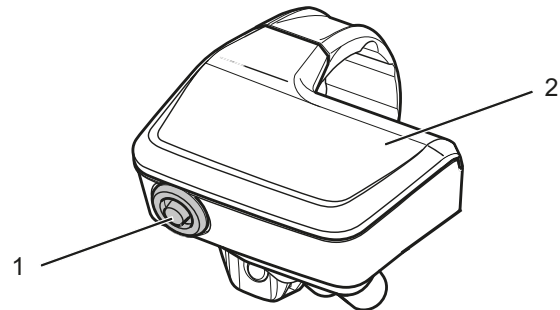


Figura 16: Vista general de la pantalla con botón (1) y visualización (2)

### 3.1.7 Dispositivos de mando

El sistema de accionamiento eléctrico se maneja mediante la pantalla (II) y el dispositivo de mando izquierdo (I). El dispositivo de mando derecho (III) conmuta las marchas.

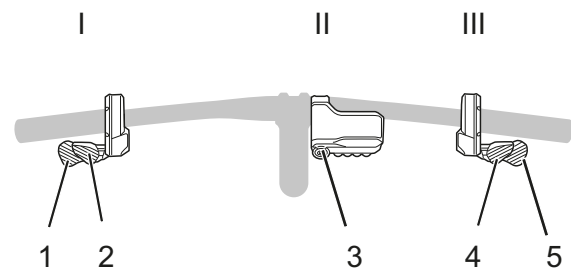


Figura 17: Vista general del dispositivo de mando

Nombre	
1 Palanca de asistencia larga	
Durante la marcha	Aumentar el accionamiento
Durante el ajuste	Desplazar el marcador en el menú Ajuste, modificar los ajustes
2 Palanca de asistencia corta	
Durante la marcha	Aumentar el accionamiento
Durante el ajuste	Desplazar el marcador en el menú Ajuste, modificar los ajustes
3 Botón	
Durante la marcha	Modificar las visualizaciones de datos de marcha en la pantalla
Durante el ajuste	Conmutar entre las visualizaciones, confirmar los ajustes
4 Palanca de cambio corta	
Durante la marcha	Cambiar la transmisión para aumentar la resistencia de los pedales.
5 Palanca de cambio larga	
Durante la marcha	Cambiar la transmisión para reducir la resistencia de los pedales.

**Tabla 8: Vista general del dispositivo de mando**

### 3.1.8 Luz de marcha

Si la luz de marcha está activada, se conectan el *faro* y la luz trasera al mismo tiempo.

### 3.1.9 Cargador

Con cada Pedelec se suministra un cargador.  
Leer el manual de instrucciones del cargador.

### 3.2 Uso conforme a lo previsto

El Pedelec solo debe usarse si se encuentra en un estado perfecto, apto para el funcionamiento. Existe la posibilidad de que se establezcan requisitos diferentes a nivel nacional para el Pedelec con respecto al equipamiento de serie. Para la participación en el tráfico por carretera se aplicarán en parte prescripciones especiales relativas a la *luz de marcha*, de los *reflectores* y a otros componentes.

Debe respetarse la legislación general y las prescripciones sobre prevención de accidentes y protección medioambiental del país de uso. Tienen que respetarse todas las indicaciones de manipulación y listas de comprobación del presente *manual de instrucciones*. El montaje de accesorios homologados por el personal especializado está permitido.

Cada Pedelec está asignado a un *tipo de Pedelec* del que resulta el uso conforme a lo previsto y el ámbito de uso.







Bicicletas de ciudad y de trekking	Bicicletas infantiles / Bicicletas juveniles	Bicicletas de montaña	Bicicleta de carreras	Bicicleta de carga	Bicicleta plegable
					
<p>Las bicicletas de ciudad y de trekking han sido diseñadas para el uso cómodo y diario. Son apropiadas para la circulación por las vías públicas.</p>	<p>Este <i>manual de instrucciones</i> debe leerse y comprenderse por los tutores del ciclista menor de edad antes de la puesta en marcha.</p> <p>El contenido del <i>manual de instrucciones</i> debe transmitirse a los ciclistas de un modo adaptado a su edad.</p> <p>Las bicicletas infantiles y juveniles son apropiadas para la circulación por las vías públicas. Por motivos ortopédicos, debe comprobarse periódicamente el tamaño del Pedelec.</p> <p>El cumplimiento del peso total admisible debe comprobarse al menos trimestralmente.</p>	<p>Las bicicletas de montaña han sido diseñadas para el uso deportivo. Las características constructivas son una distancia corta entre ejes de rueda, una posición del sillín estirada hacia delante y un freno con fuerzas de aplicación reducidas.</p> <p>Las bicicletas de montaña son un aparato deportivo y, además de una preparación física, requieren una fase de adaptación. El uso debe entrenarse de manera correspondiente y debe practicarse en particular la circulación en curvas y la frenada.</p> <p>La carga del ciclista, especialmente de sus manos y muñecas, brazos, hombros, cuello y espalda tiene una intensidad correspondiente. Los ciclistas sin experiencia tienden a realizar un frenado excesivo y, como consecuencia, a la pérdida del control.</p>	<p>La bicicleta de carreras está diseñada para trayectos rápidos en carreteras y caminos con la superficie de la calzada en buen estado y sin daños.</p> <p>La bicicleta de carreras es un aparato deportivo y no un medio de transporte. La bicicleta de carreras se caracteriza por un diseño ligero y por la reducción de las piezas necesarias para circular.</p> <p>La geometría del cuadro y la disposición de los elementos de mando están diseñadas de manera que se puede circular con velocidades altas. Debido a la construcción del cuadro, se requiere práctica para subir y bajar de la bicicleta, para la circulación lenta y para frenar.</p> <p>La posición de asiento es deportiva. La carga del ciclista, especialmente de sus manos y muñecas, brazos, hombros, cuello y espalda tiene una intensidad correspondiente. Por ello, la posición de asiento requiere una preparación física.</p>	<p>La bicicleta de carga es adecuada para el transporte diario de cargas en vías públicas.</p> <p>El transporte de cargas requiere habilidad y preparación física para equilibrar el peso adicional. Los estados de carga y las distribuciones de peso muy variables requieren una práctica especial y habilidad para frenar y al circular por curvas.</p> <p>La longitud, la anchura y el círculo de giro requieren una fase de adaptación prolongada. La bicicleta de carga requiere actuar con anticipación en la conducción. La circulación por las vías públicas y el estado de las vías deben tenerse en cuenta de manera correspondiente.</p>	<p>La bicicleta plegable es apta para el tráfico por vías públicas.</p> <p>La bicicleta plegable se puede plegar y, por lo tanto, es adecuada para el transporte compacto, por ejemplo en el transporte público de pasajeros.</p> <p>La función plegable de la bicicleta plegable requiere la utilización de ruedas pequeñas, así como cables de freno y cables Bowden largos. Por ello, debe contarse con una estabilidad de conducción y una potencia de frenada reducidas, una comodidad disminuida y una durabilidad reducida.</p>

Tabla 8: Uso conforme a lo previsto



### 3.3 Uso no conforme a lo previsto

La inobservancia del uso conforme a lo previsto provoca el peligro de que se produzcan daños personales y materiales. El Pedelec no está indicado para los siguientes usos:

- La manipulación del accionamiento eléctrico.
- La circulación con un Pedelec dañado o incompleto.
- La circulación por escaleras.
- Atravesar aguas profundas.
- El alquiler del Pedelec a ciclistas no instruidos.
- El transporte de otras personas.
- La circulación con equipaje excesivo.
- La circulación sin manos.
- La circulación sobre hielo o nieve.
- El cuidado realizado de manera inadecuada.
- La reparación realizada de manera inadecuada.
- Ámbitos de uso duros como en la competición profesional.
- La circulación practicando trucos o movimientos con saltos acrobáticos.

Bicicletas de ciudad y de trekking	Bicicletas infantiles / Bicicletas juveniles	Bicicletas de montaña	Bicicleta de carreras	Bicicleta de carga	Bicicleta plegable
					
Las bicicletas de ciudad y de trekking no son bicicletas deportivas. En caso de uso deportivo, debe contarse con una estabilidad de conducción reducida y con una reducción de la comodidad.	Las bicicletas infantiles y juveniles no son juguetes.	Las bicicletas de montaña deben reequiparse con una iluminación, un guardabarros, etc., de acuerdo con la legislación y las prescripciones nacionales, antes de la circulación por las vías públicas.	Las bicicletas de carreras deben reequiparse con una iluminación, un guardabarros, etc., de acuerdo con la legislación y las prescripciones nacionales, antes de la circulación por las vías públicas.	La bicicleta de carga no es una bicicleta de viaje o deportiva.	La bicicleta plegable no es una bicicleta deportiva.

Tabla 9: Indicaciones para el uso no conforme a lo previsto

## 3.4 Datos técnicos

### 3.4.1 Pedelec

Temperatura de transporte	-20 °C - +60 °C
Temperatura de almacenamiento	-20 °C - +70 °C
Temperatura de funcionamiento	-10 °C - 50 °C
Temperatura ambiental de carga	0 °C - 40 °C
Potencia suministrada / sistema	250 W (0,25 kW)
Velocidad de desconexión	25 km/h

Tabla 10: Datos técnicos del Pedelec

### 3.4.2 Batería

Temperatura de transporte	-20 °C - +60 °C
Temperatura de almacenamiento	-20 °C - +60 °C
Temperatura ambiental de carga	0 °C - 40 °C
Tensión de carga	100 - 240 V CA
Tensión nominal	36 V CC

Tabla 11: Datos técnicos de la batería

### 3.4.3 Emisiones

Nivel de intensidad acústica de emisión con la categoría A	< 70 dB(A)
Valor de vibración total para las extremidades superiores	< 2,5 m/s <sup>2</sup>
Valor efectivo superior de aceleración del cuerpo completo	< 0,5 m/s <sup>2</sup>

Tabla 12: Emisiones ponderadas del Pedelec\*

\*Deben respetarse los requisitos de protección conforme a la directiva 2014/30/UE de compatibilidad electromagnética. El Pedelec y el cargador pueden utilizarse sin limitaciones en áreas residenciales.

### 3.4.4 Par de apriete

Par de apriete de la tuerca de eje	35 N m - 40 N m
Par de apriete máximo de los tornillos prisioneros del manillar	5 N m - 7 N m

Tabla 13: Pares de apriete

\*si no hay otros datos del componente

### 3.5 Requisitos ambientales

El Pedelec puede circular en un rango de temperaturas de 5 °C a 35 °C. La capacidad de rendimiento del sistema de accionamiento es limitada fuera de este rango de temperaturas.

<b>Temperatura de funcionamiento óptima</b>	5 °C - 35 °C
---	--------------

Para el funcionamiento en invierno (especialmente a temperaturas inferiores a 0 °C) recomendamos que la batería cargada y almacenada a temperatura ambiente no sea insertada en el Pedelec hasta poco antes de iniciar la circulación. Si se va a circular durante un trayecto más prolongado a temperaturas frías, se

recomienda el uso de fundas protectoras térmicas.











Básicamente deben evitarse las temperaturas inferiores a -10 °C y superiores a +60 °C.

También deben respetarse las siguientes temperaturas.

Temperatura de transporte	-10 °C - 50 °C
Temperatura de almacenamiento	-10 °C - 50 °C
Temperatura del <i>entorno de trabajo</i>	15 °C - 25 °C
Temperatura de carga	0 °C - 40 °C











**Tabla 14: Datos técnicos del Pedelec**

En la placa indicadora de tipo se indican símbolos para el ámbito de uso del Pedelec. Antes del primer trayecto deben comprobarse los terrenos por los que puede circularse.

Ámbito de uso	Bicicletas de ciudad y de trekking	Bicicletas infantiles / Bicicletas juveniles	Bicicletas de montaña	Bicicleta de carreras	Bicicleta de carga	Bicicleta plegable
 <b>1</b>	 Apta para calles asfaltadas y pavimentadas.	 Apta para calles asfaltadas y pavimentadas.		 Apta para calles asfaltadas y pavimentadas.	 Apta para calles asfaltadas y pavimentadas.	 Apta para calles asfaltadas y pavimentadas.
 <b>2</b>	Apta para calles asfaltadas, carriles bici y senderos firmes, así como para tramos largos con una pendiente moderada y saltos de hasta 15 cm.	Apta para calles asfaltadas, carriles bici y senderos firmes, así como para tramos largos con una pendiente moderada y saltos de hasta 15 cm.	Apta para calles asfaltadas, carriles bici y trayectos por terrenos no asfaltados sencillos hasta exigentes, para tramos con una pendiente moderada y saltos de hasta 61 cm.	Apta para calles asfaltadas, carriles bici y senderos firmes, así como para tramos largos con una pendiente moderada y saltos de hasta 15 cm.		
 <b>3</b>			Apta para calles asfaltadas, carriles bici y trayectos por terrenos no asfaltados sencillos hasta exigentes, para un descenso limitado y saltos de hasta 122 cm.			
 <b>4</b>			Apta para calles asfaltadas, carriles bici y trayectos por terrenos no asfaltados sencillos hasta extremos, para un descenso ilimitado y cualquier tipo de salto.			

**Tabla 15: Ámbito de uso**

El Pedelec no es adecuado para los siguientes ámbitos de uso:

Ámbito de uso	Bicicletas de ciudad y de trekking	Bicicletas infantiles / Bicicletas juveniles	Bicicletas de montaña	Bicicleta de carreras	Bicicleta de carga	Bicicleta plegable
 <b>1</b>	 No circular nunca por terrenos no asfaltados ni dar saltos.	 No circular nunca por terrenos no asfaltados ni dar saltos.		 No circular nunca por terrenos no asfaltados ni dar saltos.	 No circular nunca por terrenos no asfaltados ni dar saltos.	 No circular nunca por terrenos no asfaltados ni dar saltos.
 <b>2</b>	No circular nunca por terrenos no asfaltados ni dar saltos por encima de 15 cm.	No circular nunca por terrenos no asfaltados ni dar saltos por encima de 15 cm.	No circular nunca por terrenos no asfaltados ni dar saltos por encima de 15 cm.	No circular nunca por terrenos no asfaltados ni dar saltos por encima de 15 cm.		
 <b>3</b>			No circular nunca en trayectos de descenso ni dar saltos por encima de 61 cm.			
 <b>4</b>			No circular en trayectos por terrenos extremos ni dar saltos por encima de 122 cm.			

### 3.6 Descripción de control y de visualizaciones

#### 3.6.1 Manillar

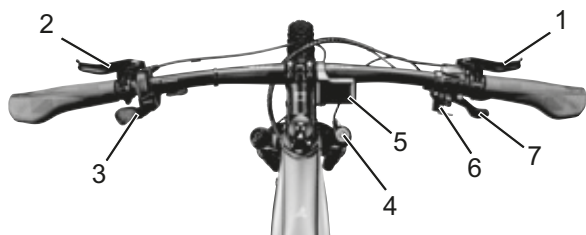


Figura 18: Vista detallada del Pedelec desde la posición del conductor, ejemplo

- 1 Palanca de freno trasera
- 2 Palanca de freno delantera
- 3 Palanca de asistencia
- 4 Bloqueo de la horquilla en la horquilla de suspensión
- 5 Pantalla
- 6 Palanca de cambio larga
- 7 Palanca de cambio corta

#### 3.6.2 Indicador de carga de la batería

Los cinco LED verdes del indicador de carga de la batería indican el estado de carga de la batería si la batería está conectada. En este caso, cada LED se corresponde con un 20 % del estado de carga.

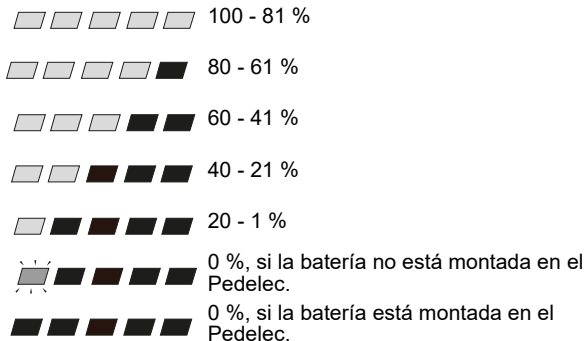


Tabla 17: Estado de carga de la batería

El estado de carga de la batería conectada se muestra además en la *pantalla*. Si el estado de carga de la batería se encuentra por debajo del 5 %, se apagan todos los LED del indicador de carga de la batería. No obstante, el estado de carga se muestra en la *pantalla*.

Los errores de sistema y las indicaciones de advertencia se muestran mediante diferentes patrones de luces del *indicador de carga de la batería*. En el anexo se incluye una tabla con todos los mensajes de sistema.

#### 3.6.3 Visualizaciones de la pantalla

La *pantalla* dispone de ocho visualizaciones de la pantalla:

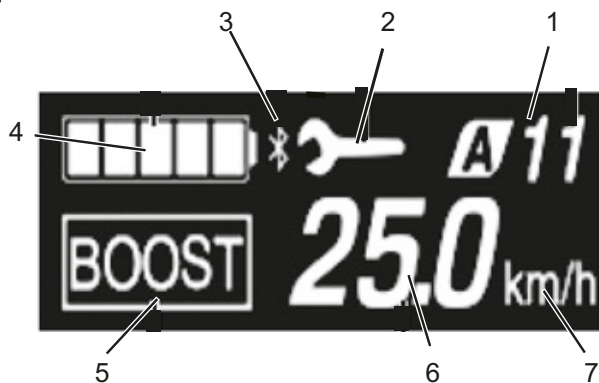


Figura 19: Vista general de las visualizaciones de la pantalla

Uso
1 Indicación de la marcha Indica la marcha ajustada actualmente.
2 Visualización de mantenimiento Indica que es necesario realizar un mantenimiento. Contactar con el distribuidor especializado.
3 Visualización de Bluetooth Indica la conexión de Bluetooth.
4 Indicación del estado de carga de la batería Indica el estado de carga actual de la batería.
5 Visualización del modo de asistencia Indica el modo de asistencia actual. El modo de asistencia conmuta automáticamente al nivel [ECO] cuando baja el estado de carga de la batería restante. El cambio a [ECO] se realiza antes si se encuentra conectada una lámpara alimentada por batería.)
6 Velocidad actual Muestra la velocidad actual.
7 Unidad de medida de velocidad La visualización puede conmutarse entre [km/h] y [mph].

Tabla 18: Vista general de la visualización de la pantalla

##### 3.6.3.1 Indicación de la marcha

El ciclista puede seleccionar entre un cambio de marchas automático o manual. El tipo de cambio de marchas seleccionado se muestra en la *pantalla*.

Visualización	
AUTO	El sistema de accionamiento eléctrico selecciona la marcha óptima.
MANUAL	El ciclista selecciona las marchas.

Tabla 19: Símbolos de la recomendación de cambio de marcha

### 3.6.3.2 Mensaje de sistema

El sistema de accionamiento se supervisa continuamente y si se detecta un error, lo muestra como un mensaje de sistema codificado mediante una cifra. El sistema de accionamiento distingue entre dos mensajes de sistema: indicaciones de advertencia y errores.

### 3.6.3.3 Indicaciones de advertencia



Figura 20: Ejemplo de indicación de advertencia W000

Las indicaciones de advertencia se muestran en la visualización entre la marcha seleccionada y el indicador de carga. En función del tipo de error, existen limitaciones para el manejo del sistema. En el capítulo Anexo se incluye una tabla con todos los mensajes de sistema y las medidas de ayuda.

### 3.6.3.4 Mensajes de error



Figura 21: Ejemplo de mensaje de error E010

Los mensajes de error se muestran en la pantalla completa. En función del tipo de error, existen limitaciones para el manejo del sistema de accionamiento. En el capítulo Anexo se incluye una tabla con todos los mensajes de error y las medidas de ayuda.

### 3.6.3.5 Indicador de carga de la batería

El indicador de carga de la batería muestra el estado de carga actual como símbolo escalonado en porcentaje.

	100 - 81 %
	80 - 61 %
	60 - 41 %
	40 - 21 %
	20 - 1 %
	0 %

Tabla 20: Estado de carga de la batería

### 3.6.3.6 Información de viaje

Las informaciones de viaje mostradas pueden cambiarse. La información de viaje seleccionada actualmente se muestra en la pantalla. Se puede seleccionar entre:

Visualización	Función
DST	Distancia recorrida desde el último restablecimiento
ODO	Visualización de la distancia total recorrida (no modificable)
RESTO	Autonomía restante prevista de la carga existente en la batería *1 *3
HORA	Posible hora *2
PRO	Velocidad media *2
MAX	Velocidad máxima alcanzada *2
CAD	Velocidad de la manivela *2
RELOJ	Hora actual *2

Tabla 21: Información de viaje

### 3.6.3.7 Indicación de funcionamiento

En la indicación de funcionamiento se muestran los valores de la información de viaje seleccionada.

### 3.6.3.8 Grado de asistencia

Cuanto mayor se seleccione el grado de asistencia, mayor será la asistencia que ofrece el sistema de accionamiento al ciclista durante la marcha. Se dispone de los siguientes grados de asistencia:

Visualización	Detalles
BOOST	Asistencia alta.
PISTA	Asistencia normal
ECO	Asistencia baja
OFF	Asistencia desconectada
ANDA	Ayuda para el desplazamiento activada

Tabla 22: Vista general de los grados de asistencia

### 3.6.3.9 Velocidad indicada

En los ajustes de sistema puede seleccionarse si la velocidad se muestra en kilómetros por hora [km/h] o en millas por hora [mph].

## 4 Transporte y almacenamiento



### 4.1 Características físicas para el transporte

#### 4.1.1 Dimensiones durante el transporte

Al cierre de la edición aún no se encuentra disponible información sobre las dimensiones de las cajas de cartón. La información correspondiente deberá consultarse en la última versión del *manual de instrucciones* en el portal del distribuidor.

#### 4.1.2 Peso de transporte

Al cierre de la edición aún no se encuentra disponible información sobre las dimensiones de las cajas de cartón. La información correspondiente deberá consultarse en la última versión del *manual de instrucciones* en el portal del distribuidor.

#### 4.1.3 Puntos de sujeción/puntos de elevación previstos

Al cierre de la edición aún no se encuentra disponible información sobre las dimensiones de las cajas de cartón. La información correspondiente deberá consultarse en la última versión del *manual de instrucciones* en el portal del distribuidor.

## 4.2 Transporte



### ATENCIÓN

#### Caída por activación involuntaria

Existe peligro de lesiones en caso de activación involuntaria del sistema de accionamiento.

- ▶ Retirar la batería antes de transportar el Pedelec.

#### Incendio y explosión debido a temperaturas elevadas

Las temperaturas demasiado elevadas dañan la batería. Las baterías pueden inflamarse espontáneamente y explotar.

- ▶ No exponer nunca las baterías a la radiación solar de manera prolongada.



### ATENCIÓN

#### Pérdida de aceite en caso de que falte el seguro de transporte

El seguro de transporte del freno evita que el freno se active accidentalmente durante el transporte. Como consecuencia pueden producirse daños irreparables o una pérdida de aceite en el sistema de frenado que puede provocar daños en el medio ambiente.

- ▶ No apretar nunca la *palanca de freno* si la rueda está desmontada.
- ▶ Utilizar siempre el seguro de transporte para realizar el transporte con las ruedas desmontadas.

### Aviso

Si se coloca el Pedelec en posición tumbada, puede salir aceite y grasa del Pedelec.

Si la caja de transporte con un Pedelec está en posición horizontal o de canto, no ofrece la protección suficiente contra posibles daños en el *cuadro* y en las ruedas.

- ▶ Transportar el Pedelec solamente en posición vertical.

Los sistemas de soporte para bicicletas en los que el Pedelec se fija bocabajo en el *manillar* o *cuadro* generan fuerzas inadmisibles en los componentes durante el transporte. Como consecuencia, puede producirse una rotura en las piezas.

- ▶ No utilizar nunca sistemas de soporte para bicicletas en los que el Pedelec esté fijado en posición volteada en el *manillar* o el *cuadro*.

- ▶ A la hora del transporte, tener en cuenta el peso del Pedelec listo para la circulación.
- ▶ Retirar la  *pantalla* y las baterías del Pedelec antes del transporte.
- ▶ Proteger las conexiones y los componentes eléctricos del Pedelec contra las inclemencias del tiempo con revestimientos protectores.
- ▶ Retirar los accesorios, como botellas, antes de transportar el Pedelec.



- ▶ Para el transporte con automóvil, utilizar un sistema de soporte para bicicletas adecuado.

### Aviso

El distribuidor especializado le asesorará para la elección correcta y el uso seguro de un sistema de soporte adecuado.

- ▶ Para el envío del Pedelec, se recomienda solicitar al distribuidor especializado el desmontaje parcial y el embalaje del Pedelec.
- ▶ Transportar el Pedelec en un compartimento seco, limpio y protegido de la radiación solar directa.

#### 4.2.1 Transporte de la batería

Las baterías están sujetas a prescripciones para material peligroso. Las baterías no dañadas pueden transportarse por personas particulares por las vías públicas.

El transporte comercial requiere el cumplimiento de las prescripciones relativas al embalaje, la identificación y el transporte de materiales peligrosos. Los contactos abiertos deben estar cubiertos y la batería debe estar embalada de forma segura.

#### 4.2.2 Envío de la batería

La batería se considera como mercancía peligrosa y solo debe embalarse y enviarse por personas formadas. Para ello, contactar con el distribuidor especializado.

#### 4.2.3 Uso del seguro de transporte para el freno

- ▶ Insertar los seguros de transporte entre las almohadillas de freno.

- ⇒ El seguro de transporte queda fijado entre las dos almohadillas.

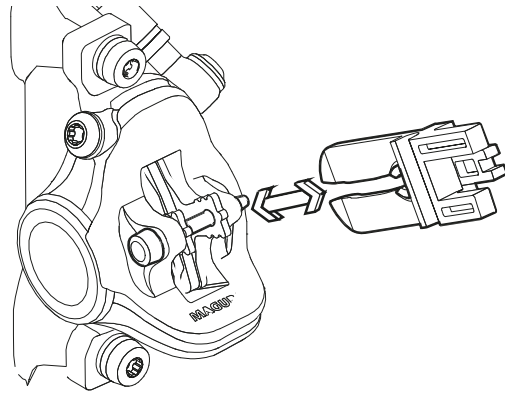


Figura 23: Fijación del seguro de transporte

### 4.3 Almacenamiento

#### ⚠ ATENCIÓN

#### Incendio y explosión debido a temperaturas elevadas

Las temperaturas superiores a 60 °C pueden provocar que el líquido salga de la batería y resulte dañada la carcasa. Las baterías pueden inflamarse espontáneamente y explotar.

- ▶ Proteger las baterías contra el calor.
- ▶ Nunca almacenar cerca de objetos calientes o inflamables.
- ▶ No exponer nunca las baterías a la radiación solar de manera prolongada y nunca almacenarlas cerca de calefactores.

### Aviso

Si se coloca el Pedelec en posición tumbada, puede salir aceite y grasa del Pedelec.

Si la caja de transporte con un Pedelec está en posición horizontal o de canto, no ofrece la protección suficiente contra posibles daños en el *cuadro* y en las ruedas.

- ▶ Almacenar el Pedelec solamente en posición vertical.

- ✓ En un Pedelec con una tija de sillín hidráulica, fijar solo la tija de sillín inferior o el cuadro en un soporte de montaje para evitar que se produzcan daños en la tija de sillín y en la palanca de la tija de sillín.
- ✓ No colocar nunca un Pedelec con una tija de sillín hidráulica al revés sobre el suelo para evitar que se produzcan daños en la palanca de la tija de sillín.
- ✓ Almacenar el Pedelec, la batería y el cargador en un espacio limpio y seco.

Temperatura de almacenamiento óptima del Pedelec	20 °C
Temperatura de almacenamiento óptima de la batería	22 °C - 26 °C

**Tabla 27: Temperatura de almacenamiento para las baterías, el Pedelec y el cargador**

- ✓ Básicamente deben evitarse las temperaturas inferiores a -10 °C o superiores a +60 °C. Para garantizar una vida útil larga, se recomienda el almacenamiento a aprox. 20 °C.

#### 4.3.1 Pausa de servicio

##### Aviso

La batería se descarga mientras no está en uso. Como consecuencia, la batería puede sufrir daños.

- ▶ La batería debe recargarse después de 6 meses respectivamente.

Si la batería se conecta de forma prolongada al cargador, puede sufrir daños.

- ▶ No conectar la batería de forma prolongada al cargador.

La batería de la pantalla se descarga mientras no está en uso. Como consecuencia, puede sufrir daños irreparables.

- ▶ Cargar la batería de la pantalla cada 3 meses durante, al menos, 1 hora.

Si el Pedelec se pone fuera de servicio, por ejemplo en invierno, durante más de cuatro semanas, debe prepararse una pausa de servicio.

#### 4.3.1.1 Preparación de una pausa de servicio

- ✓ Retirar la batería del Pedelec.
- ✓ Cargar la batería hasta aprox. el 30 % - 60 %.
- ✓ Limpiar el Pedelec con un paño húmedo y conservar con un spray de cera. No lavar nunca la zona de fricción de los frenos.
- ✓ Antes de periodos de parada prolongados, se recomienda realizar una inspección, una limpieza a fondo y la conservación por parte del distribuidor especializado.

#### 4.3.1.2 Realización de una pausa de servicio

- ▶ Almacenar el Pedelec, la batería y el cargador en un espacio limpio y seco. Recomendamos que el almacenamiento se realice en espacios no habitados con avisadores de humos. Son adecuados los lugares secos con una temperatura ambiente de aproximadamente 20 °C.
- ▶ Cargar la batería de la pantalla cada 3 meses durante, al menos, 1 hora.
- ▶ Comprobar el estado de carga de la batería tras 6 meses. Si solo se enciende un LED del indicador de carga, volver a cargar la batería al 30 % - 60 %.



## 5 Montaje

### ADVERTENCIA

#### Lesiones en los ojos

Si los ajustes en los componentes no se realizan de forma adecuada, pueden producirse problemas en los que el ciclista puede sufrir lesiones graves en determinadas circunstancias.

- ▶ Utilizar siempre unas gafas protectoras como protección para los ojos durante el montaje.

### ATENCIÓN

#### Aplastamientos por activación involuntaria

Existe peligro de lesiones en caso de activación involuntaria del sistema de accionamiento.

- ▶ Retirar la batería si no resulta necesaria para el montaje.

- ✓ Montar el Pedelec en un entorno limpio y seco.

El *entorno de trabajo* debe encontrarse a una temperatura de 15 °C - 25 °C.

Temperatura del <i>entorno de trabajo</i>	15 °C - 25 °C
---	---------------

**Tabla 28: Temperatura del *entorno de trabajo***

- ✓ Si se utiliza un caballete de montaje, este deberá estar homologado para un peso máximo de 30 kg.
- ✓ Para reducir el peso, se recomienda desmontar la batería del Pedelec principalmente durante el tiempo de utilización del caballete de montaje.

### 5.1 Herramientas necesarias

Para montar el Pedelec se necesitan las siguientes herramientas:

- Cuchilla.
- Llave de hexágono interior 2 (2,5 mm, 3, mm 4 mm, 5 mm, 6 mm y 8 mm).
- Llave dinamométrica en el rango de trabajo de 5 a 40 Nm.
- Llave para cabeza estriada T25.
- Llave de estrella (8 mm, 9 mm, 10 mm), 13 mm, 14 mm y 15 mm).
- Destornillador de estrella y plano.

## 5.2 Desembalaje

### ATENCIÓN

#### Lesiones en las manos por el cartón

La caja de transporte está cerrada con grapas metálicas. Al desembalar y separar el embalaje existe el peligro de sufrir lesiones por pinchazos o cortes.

- ▶ Llevar guantes de protección adecuados.
- ▶ Retirar las grapas metálicas con unos alicates antes de abrir la caja de transporte.

El material de embalaje se compone principalmente de cartón y lámina de plástico.

- ▶ Eliminar el embalaje conforme a los requisitos oficiales.

### 5.2.1 Volumen de suministro

El Pedelec ha sido montado completamente en el taller para fines de prueba y, a continuación, ha sido desmontado para el transporte.

El Pedelec viene montado previamente al 95 - 98 %. El volumen de suministro contiene:

- El Pedelec montado previamente.
- La rueda delantera.
- Los pedales.
- Cierre rápido (opcional).
- El cargador.
- El *manual de instrucciones*.

La batería se suministra independientemente del Pedelec.

## 5.3 Puesta en marcha

### ⚠ ATENCIÓN

#### Incendio y explosión debido a un cargador inadecuado

Las baterías que se cargan con un cargador inadecuado pueden sufrir daños internos. Como consecuencia, puede producirse un incendio o una explosión.

- ▶ Utilizar la batería solo con el cargador suministrado.
- ▶ Para evitar confusiones, identificar el cargador suministrado, por ejemplo con el *número de cuadro* o el *número de tipo* del Pedelec.

#### Quemaduras provocadas por el accionamiento caliente

Como consecuencia del uso, el refrigerante del accionamiento puede calentarse mucho. En caso de contacto, pueden producirse quemaduras.

- ▶ Dejar que la unidad de accionamiento se enfríe antes de realizar la limpieza.

Debido a que la primera puesta en marcha del Pedelec requiere el uso de herramientas especiales y de conocimientos técnicos específicos, solo deberá llevarse a cabo por personal especializado debidamente formado.

La práctica ha demostrado que un Pedelec que no se ha vendido se entrega a los consumidores finales para que realicen pruebas de circulación, siempre que esté listo para la circulación.

- ▶ Por ello, es recomendable que cada Pedelec sea ajustado inmediatamente después del montaje para que esté en un estado totalmente listo para el uso.
- ▶ Para ajustar el Pedelec para que esté en un estado listo para la marcha, deben realizarse todos los trabajos de montaje descritos del protocolo de montaje (véase el anexo). En él se describen todas las inspecciones, las pruebas y los trabajos de mantenimiento relevantes para la seguridad para el Pedelec en una lista individual.
- ▶ El protocolo de montaje debe cumplimentarse para el aseguramiento de la calidad.

## 5.3.1 Comprobación de la batería

### ⚠ ADVERTENCIA

#### Incendio y explosión debido a una batería defectuosa

Si la batería está dañada o defectuosa puede producirse el fallo del sistema electrónico de seguridad. La tensión residual puede provocar un cortocircuito. La batería puede inflamarse espontáneamente y explotar.

- ▶ No cargar nunca una batería defectuosa.

Debe comprobarse la batería antes de la primera carga.

- ▶ Pulsar el *botón de conexión/desconexión (batería)*.

⇒ Si no se enciende ningún LED del indicador de carga, puede que la batería esté dañada.

⇒ Si se enciende al menos uno pero no todos los LED del indicador de carga, puede cargarse la batería completamente.

- ▶ Si la batería está cargada, insertar la batería en el Pedelec.

## 5.3.2 Montaje de la rueda en la horquilla Suntour

**Solo es aplicable para Pedelecs con este equipamiento**

### 5.3.2.1 Montaje de la rueda con el eje roscado (15 mm)

- ▶ Insertar el eje completamente en el lado de accionamiento.

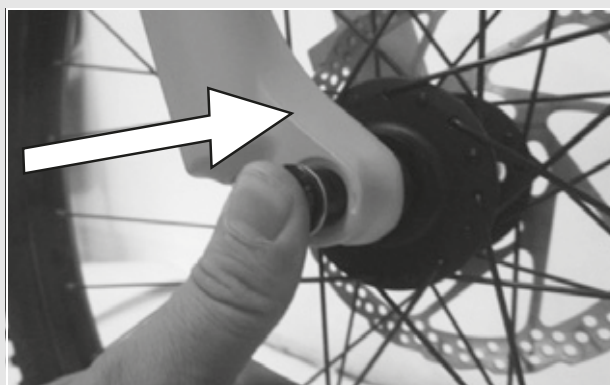


Figura 24: Inserción completa del eje

- ▶ Apretar el eje con una llave de hexágono interior de 5 mm con 8-10 Nm.

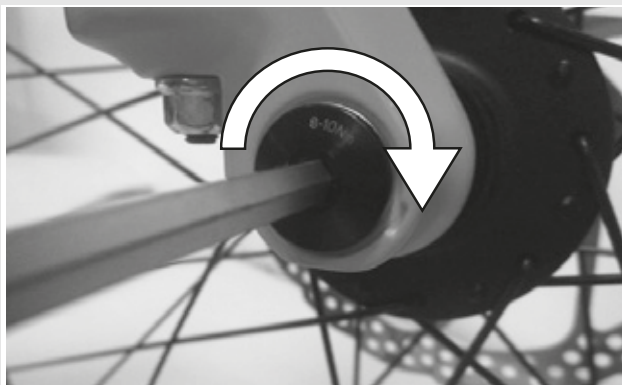


Figura 25: Apriete del eje

- ▶ Insertar el tornillo de seguridad en el lado que no es el de accionamiento.

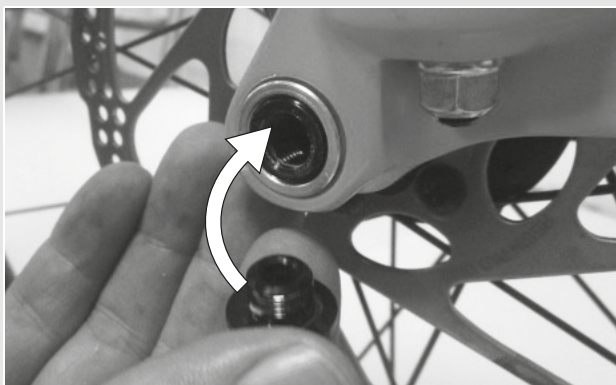


Figura 26: Inserción de la palanca de cierre rápido en el eje

- ▶ Apretar el tornillo de seguridad con una llave de hexágono interior de 5 mm con 5-6 Nm.

⇒ La palanca está montada.



Figura 27: Apriete del tornillo de seguridad

### 5.3.2.2 Montaje de la rueda con el eje roscado (20 mm)

- ▶ Insertar el eje completamente en el lado de accionamiento.

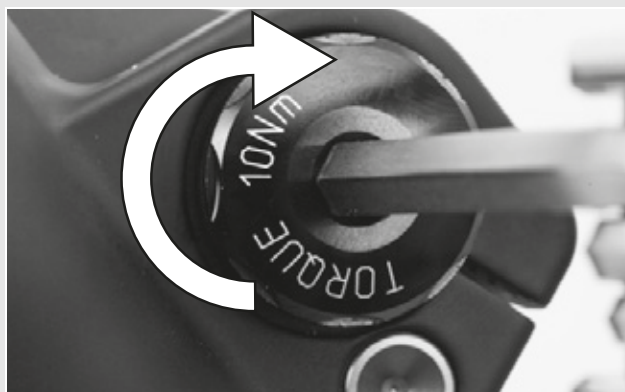


Figura 28: Apriete del eje insertado

- ▶ Apretar la abrazadera de sujeción con una llave de hexágono interior de 4 mm con 7 Nm.



Figura 29: Apriete del eje

### 5.3.2.3 Montaje de la rueda con pasante suelto

#### **⚠ ATENCIÓN**

#### **Caída por eje pasante suelto**

Si el pasante suelto está montado de forma defectuosa o incorrecta, puede atascarse en el disco de freno y bloquear la rueda. Como consecuencia puede producirse una caída.

- ▶ No montar nunca un pasante suelto defectuoso.

#### **Caída debido a que el pasante suelto está defectuoso o montado incorrectamente**

El disco de freno alcanza temperaturas muy altas durante el funcionamiento. Las piezas del pasante suelto pueden resultar dañadas como consecuencia. El pasante suelto se afloja. Como consecuencia puede producirse una caída con lesiones.

- ▶ El pasante suelto y el disco de freno deben estar situados uno frente al otro.

#### **⚠ ATENCIÓN**

#### **Caída debido al ajuste incorrecto del pasante suelto**

Una fuerza de tensado insuficiente tiene como consecuencia una aplicación de fuerza incorrecta. La horquilla de suspensión o el pasante suelto pueden romperse. Como consecuencia puede producirse una caída con lesiones.

- ▶ El pasante suelto nunca se debe fijar con una herramienta (p. ej. martillo o alicates).

- ▶ Insertar el eje en el buje en el lado de accionamiento. Apretar en la versión II

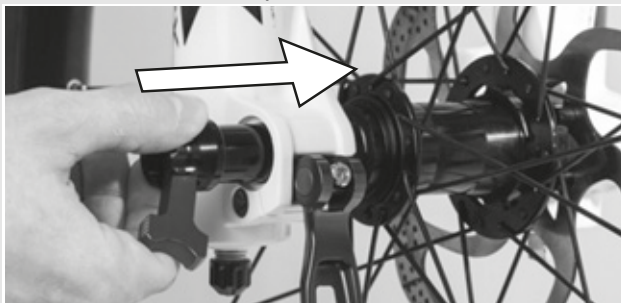


Figura 30: Inserción del eje en el buje

- ▶ Apretar el eje con la palanca roja.

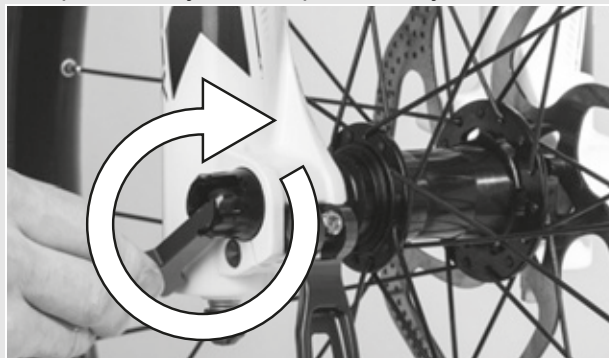


Figura 31: Apriete del eje

- ▶ Insertar la palanca de cierre rápido en el eje.

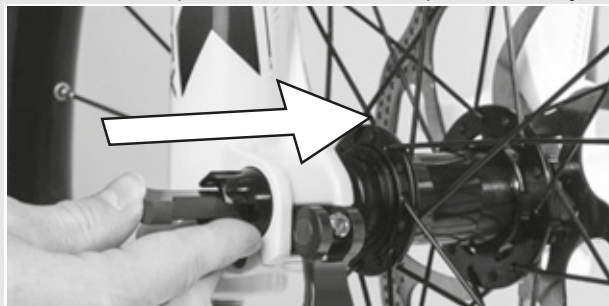


Figura 32: Inserción de la palanca de cierre rápido en el eje

- ▶ Cambiar la palanca de cierre rápido de posición.

⇒ La palanca está asegurada.



Figura 33: Seguridad de la palanca

- Comprobar la posición y la fuerza de tensado de la palanca de cierre rápido. La palanca de cierre rápido tiene que estar a ras en la carcasa inferior. Al cerrar la palanca de cierre rápido tiene que notarse una ligera presión en la palma de la mano.



Figura 34: Posición perfecta de la palanca tensora

- En caso necesario, ajustar la fuerza de tensado de la palanca tensora con una llave de hexágono interior de 4 mm. Seguidamente, comprobar la posición y la fuerza de tensado de la palanca de cierre rápido.

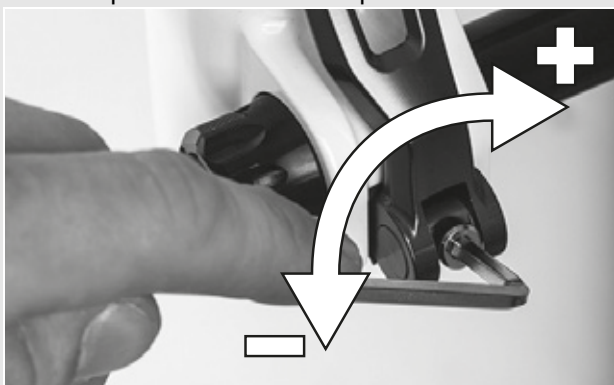


Figura 35: Ajuste de la fuerza de tensado del cierre rápido

### 5.3.3 Montaje de la rueda con cierre rápido

#### ⚠ ATENCIÓN

#### Caída debido a que el cierre rápido se ha soltado

Si el cierre rápido está montado de forma defectuosa o incorrecta, puede enredarse en el disco de freno y bloquear la rueda. Como consecuencia puede producirse una caída.

- No montar nunca un cierre rápido defectuoso.

#### Caída debido a que el cierre rápido está defectuoso o montado incorrectamente

El disco de freno alcanza temperaturas muy altas durante el funcionamiento. Las piezas del cierre rápido pueden resultar dañadas a causa de ello. Esto puede hacer que el cierre rápido se suelte. Como consecuencia puede producirse una caída con lesiones.

- La palanca de cierre rápido de la rueda delantera y el disco de freno deben estar situados uno frente al otro.

#### Caída debido al ajuste incorrecto de la fuerza de tensado

Una fuerza de tensado excesiva puede dañar el cierre rápido, de manera que pierda su función.

Una fuerza de tensado insuficiente tiene como consecuencia una aplicación de fuerza incorrecta. La horquilla de suspensión o el cierre rápido pueden romperse. Como consecuencia puede producirse una caída con lesiones.

- El cierre rápido nunca se debe fijar utilizando una herramienta (p. ej. martillo o alicates).
- Utilizar solo palancas tensoras con la fuerza de tensado ajustada correctamente.

- Antes del montaje hay que asegurarse de que la brida del cierre rápido está abierta. Abrir completamente la palanca.

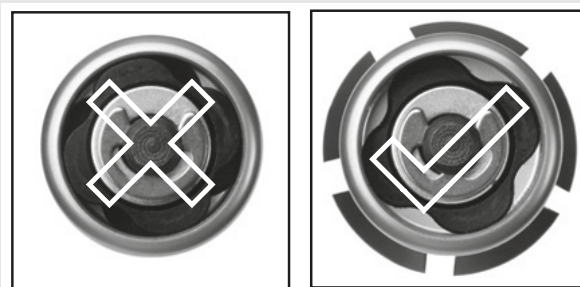


Figura 36: Brida cerrada y abierta

- ▶ Insertar el cierre rápido hasta que se oiga un clic. Asegurarse de que la brida está abierta.



Figura 37: Inserción del cierre rápido

- ▶ Ajustar la tensión con la palanca tensora medio abierta, hasta que la brida esté en la puntera.

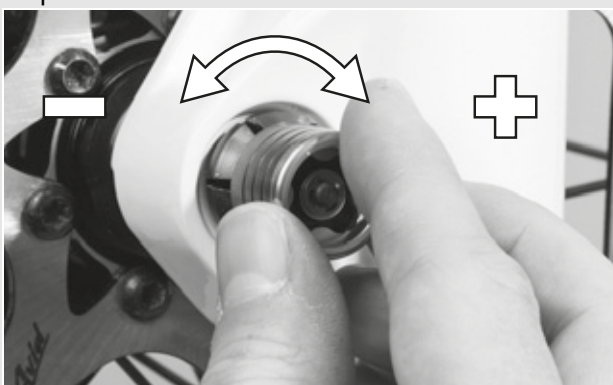


Figura 38: Ajuste de la tensión

- ▶ Cerrar completamente el cierre rápido. Comprobar el asiento firme del cierre rápido y reajustarlo en la brida si es necesario.

⇒ La palanca está asegurada.



Figura 39: Cierre del cierre rápido

### 5.3.4 Montaje de la rueda en la horquilla FOX

Solo es aplicable para Pedelects con este equipamiento

#### 5.3.4.1 Rueda con cierre rápido (15 mm)

El procedimiento para el montaje del cierre rápido de 15 x 100 mm y de 15 x 110 mm es el mismo.

- ▶ Insertar la rueda delantera en la puntera de la horquilla. Insertar el eje a través de la puntera hasta el lado que no es de accionamiento y el buje.

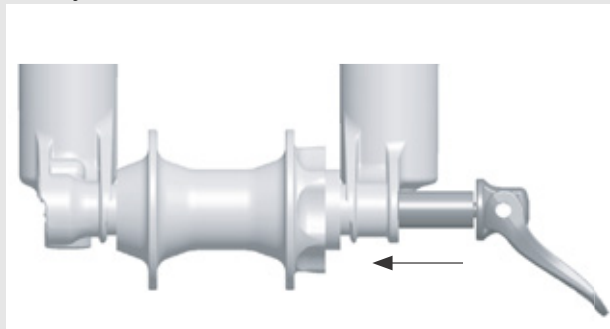


Figura 40: Inserción del cierre rápido

- ▶ Abrir la palanca del eje.
- ▶ Girar el eje de 5 a 6 vueltas completas en el sentido horario en la tuerca de eje.
- ▶ Cerrar la palanca de cierre rápido. La palanca debe tener suficiente tensión para dejar una marca en la mano.
- ▶ La palanca debe encontrarse en posición cerrada de 1 a 20 mm antes del brazo de la horquilla.

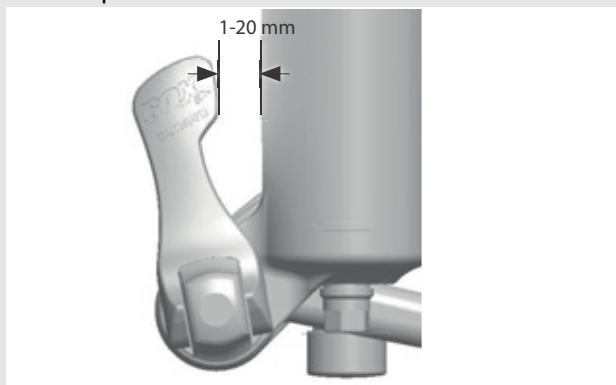


Figura 41: Distancia desde la palanca al brazo de la horquilla



⇒ Si la palanca no tiene suficiente tensión o tiene una tensión excesiva cuando se encuentra cerrada en la posición recomendada (1 a 20 mm antes del brazo de la horquilla), deberá ajustarse el cierre rápido.

### 5.3.4.2 Ajuste del cierre rápido FOX

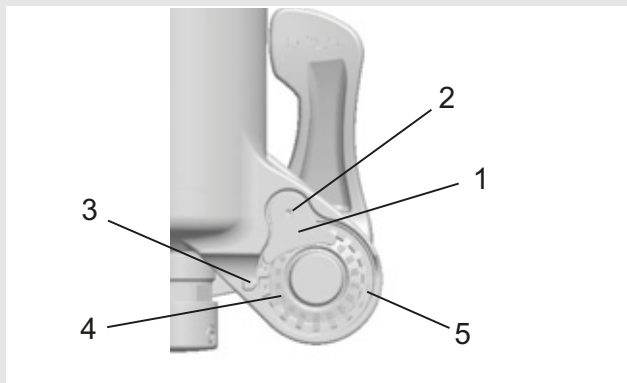


Figura 42: Estructura del cierre rápido desde atrás con (1) seguro de la tuerca de eje, (2) tornillo de seguridad de la tuerca de eje, (3) flecha de indicación, (4) valor de ajuste del eje y (5) tuerca de eje

- ▶ Anotar el valor de ajuste del eje (4) que se indica por la flecha de indicación (3).
- ▶ Aflojar el tornillo de seguridad de la tuerca de eje (2) aprox. 4 vueltas con una llave Allen de 2,5 mm, sin retirar el tornillo completamente.
- ▶ Girar la palanca de cierre rápido hasta la posición abierta y aflojar el eje aprox. 4 vueltas.
- ▶ Presionar el eje hacia dentro desde el lado de la palanca abierta. De este modo se extrae el tornillo de seguridad de la tuerca de eje, de manera que puede girarse hacia un lado.
- ▶ Continuar empujando el eje hacia delante y girar la tuerca de eje en sentido horario para aumentar la tensión de la palanca, o girarla en sentido antihorario para reducir la tensión de la palanca.
- ▶ Insertar de nuevo el seguro de la tuerca de eje y apretar el tornillo con 0,9 Nm (8 in-lb).
- ▶ Repetir los pasos para el montaje del eje para comprobar que se ha realizado un montaje adecuado y un ajuste correcto.

### 5.3.4.3 Montaje de la rueda con ejes Kabolt

El procedimiento para el montaje de los ejes Kabolt de 15 x 100 mm y de 15 x 110 mm es el mismo.

- ▶ Insertar la rueda delantera en la puntera de la horquilla. Insertar el eje Kabolt a través de la puntera hasta el lado que no es de accionamiento y el buje.

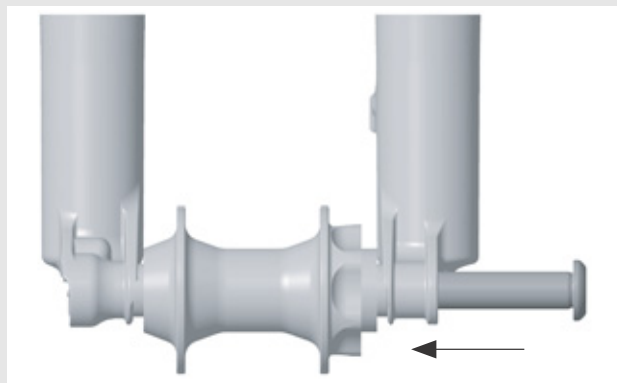


Figura 43: Inserción del eje Kabolt

- ▶ Apretar el tornillo del eje Kabolt con una llave Allen de 6 mm a 17 Nm (150 in-lb).

### 5.3.4.4 Comprobación de la potencia y del manillar

#### Comprobación de las conexiones

- ▶ Para comprobar si el manillar, la potencia y el vástago de la horquilla están firmemente conectados, situarse delante del Pedelec. Sujetar la rueda delantera entre las piernas. Agarrar los puños del manillar. Intentar girar el manillar con respecto a la rueda delantera.
- ⇒ La potencia no debe poderse mover ni girar.

### Asiento firme

- ▶ Para comprobar el asiento firme de la potencia, apoyarse con todo el peso en el manillar con la palanca de cierre rápido cerrada.
- ⇒ El tubo del vástago del manillar no debe poderse mover hacia abajo en el vástago de la horquilla.
- ▶ Si el tubo del vástago del manillar en el vástago de la horquilla se mueve, aumentar la tensión de la palanca del cierre rápido. Para ello, girarlo con la palanca de cierre rápido abierta, girando ligeramente la tuerca moleteada en el sentido horario.
- ▶ Cerrar la palanca y volver a comprobar el asiento firme de la potencia.

### Comprobación del juego de rodamiento

- ▶ Para comprobar el juego de rodamiento del cojinete de dirección, cerrar la palanca de cierre rápido de la potencia. Colocar los dedos de una mano alrededor de la cubierta del cojinete de dirección; accionar el freno de la rueda delantera con la otra mano e intentar mover el Pedelec adelante y atrás.
- ▶ Las mitades de la cubierta del cojinete no deben moverse la una hacia la otra. Tener en cuenta que en las horquillas de suspensión y los frenos de disco es posible que haya un juego palpable por los casquillos del cojinete extraídos o juego en las almohadillas de freno.
- ▶ Si hay juego de rodamiento en el cojinete de control, este tendrá que ajustarse lo antes posible, ya que de lo contrario se puede dañar el cojinete. Este ajuste tiene que realizarse de acuerdo con el manual de la potencia.

### 5.3.5 Venta del Pedelec

- ▶ Cumplimentar la hoja de datos en la cubierta del *manual de instrucciones*.
- ▶ Anotar el fabricante y el número de la llave.
- ▶ Adaptar el Pedelec al conductor.
- ▶ Ajustar la *pata*, la *palanca de cambio* y mostrar los ajustes al comprador.
- ▶ Instruir al propietario o al conductor acerca de todas las funciones del Pedelec.

## 6 Funcionamiento

### 6.1 Riesgos y peligros

#### ADVERTENCIA

#### Lesiones y peligro de muerte provocados por otros usuarios de la vía pública

Otros usuarios de la vía pública, como autobuses, camiones, automóviles o peatones, subestiman a menudo la velocidad de los Pedelec. También ocurre a menudo que los ciclistas no se ven durante la circulación por las vías públicas. Como consecuencia puede producirse un accidente con lesiones graves o mortales.

- ▶ Utilizar un casco protector y ropa llamativa y reflectante.
- ▶ Circular siempre de manera defensiva.
- ▶ Prestar atención al ángulo muerto en los vehículos que realicen giros y reducir la velocidad en el caso de usuarios de la vía pública que giren hacia la derecha.

#### Lesiones y peligro de muerte debido a errores de conducción

Un Pedelec no es una bicicleta. Los errores de conducción y las velocidades subestimadas pueden provocar rápidamente situaciones peligrosas. Como consecuencia pueden producirse una caída con lesiones graves o mortales.

- ▶ Por esta razón, si ha transcurrido un periodo de tiempo prolongado desde la última circulación con un Pedelec, es recomendable acostumbrarse primero a la velocidad antes de circular a velocidades superiores a 12 km/h. Aumentar progresivamente el grado de asistencia del Pedelec.
- ▶ Practicar periódicamente los frenados a fondo.
- ▶ Realice un curso de seguridad de conducción.

#### ATENCIÓN

#### Caída debido a ropa holgada

Los radios de las *ruedas* y la *transmisión por cadena* pueden enganchar y arrastrar cordones de zapatos, bufandas y otras prendas sueltas. Como consecuencia, puede producirse una caída con lesiones.

- ▶ Utilizar calzado resistente y ropa ajustada.

#### ATENCIÓN

#### Quemaduras e incendio provocados por el motor caliente

Durante la marcha se calienta la carcasa del motor. En caso de contacto, pueden producirse quemaduras en la piel o en otros objetos.

- ▶ Nunca tocar la carcasa del motor directamente después de una marcha.
- ▶ No colocar nunca el Pedelec sobre terreno inflamable (hierba, madera, etc.) directamente después de la marcha.

#### Caída debido a la suciedad

Las grandes acumulaciones de suciedad pueden obstaculizar las funciones del Pedelec, como por ejemplo la función de los frenos. Como consecuencia, puede producirse una caída con lesiones.

- ▶ Retirar las grandes acumulaciones de suciedad antes de la circulación.

#### Caída debido a las malas condiciones de la carretera

Los objetos sueltos, como por ejemplo ramas y astillas, pueden quedar atrapados en las ruedas y provocar una caída con lesiones.

- ▶ Tener en cuenta las condiciones de la carretera.

Conducir a baja velocidad y frenar a tiempo.

#### Aviso

La *presión de inflado* puede superar la presión máxima admisible debido al calor o a la radiación solar directa. De esta forma, las *cubiertas* pueden resultar dañadas.

- ▶ No estacionar nunca el Pedelec al sol.
- ▶ Durante los días cálidos, controlar la *presión de inflado* y regular en caso necesario.

Durante la conducción en bajadas pueden alcanzarse velocidades altas.

El Pedelec solo está diseñado para superar la velocidad de 25 km/h durante un breve periodo de tiempo. Si se supera este tiempo, pueden fallar en particular las *cubiertas*.

- ▶ Si se alcanzan velocidades superiores a 25 km/h, frenar el Pedelec.

## Aviso

Debido al diseño abierto, pueden averiarse funciones individuales del Pedelec debido a la penetración de humedad a temperaturas extremadamente bajas.

- ▶ Secar siempre el Pedelec y mantenerlo protegido contra heladas.
- ▶ Si el Pedelec tiene que utilizarse a temperaturas inferiores a 3 °C, el distribuidor especializado tendrá que realizar una inspección antes y preparar el Pedelec para el uso en invierno.

Durante el transporte del Pedelec y durante la marcha, se puede partir una llave o abrir el sistema de bloqueo accidentalmente si la llave se encuentra insertada.

- ▶ Retirar la llave de la cerradura de la batería inmediatamente después del uso.
- ▶ Se recomienda enganchar la llave en un llavero.

Circular por terreno no asfaltado carga las articulaciones de los brazos.

- ▶ Dependiendo del estado de la calzada, realizar pausas en la marcha cada 30 y hasta 90 minutos.

### 6.1.1 Consejos para una autonomía restante mayor

¿Cuál es realmente la máxima autonomía del Pedelec? No existe una respuesta trivial a esta pregunta, ya que la autonomía restante depende de diversos factores de influencia. Con una carga de la batería se pueden recorrer menos de 20 kilómetros al igual que incluso es posible superar claramente los 100 kilómetros. Sin embargo, generalmente existen un par de consejos que permiten maximizar la autonomía restante.

#### Cadencia

Las cadencias superiores a 50 vueltas por minuto optimizan el grado de efectividad de la unidad de accionamiento. En cambio, el pedaleo muy lento consume mucha energía.

#### Peso

La masa debe minimizarse y el peso total del Pedelec y del equipaje no deberá ser innecesariamente elevado.

#### Arranque y frenada

Al igual que ocurre en los automóviles, el arranque y la frenada frecuentes son menos rentables que la circulación en trayectos largos con una velocidad lo más uniforme posible.

#### Cambio de marchas

El cambio de marchas correcto hace que el Pedelec sea también más eficiente: La mejor opción es utilizar una marcha más reducida para el arranque y los ascensos y aumentar la marcha de acuerdo con el terreno y la velocidad. El ordenador de a bordo indica para ello recomendaciones de cambio de marcha.

#### Presión de inflado

La resistencia a la rodadura puede minimizarse mediante la presión de inflado correcta. Consejo: Circular con la máxima presión de inflado permitida para maximizar la autonomía restante.

#### Indicación de la potencia del motor

Tener en cuenta la indicación de la potencia del motor de la pantalla y adaptar la forma de conducción de manera correspondiente. Una barra larga significa un consumo de corriente alto.

#### Batería y temperatura

Con el descenso de la temperatura se reduce la capacidad de rendimiento de la batería, ya que aumenta la resistencia eléctrica. Por ello, en invierno debe contarse con la reducción de la autonomía restante habitual.

### 6.1.2 Equipo de protección individual

Se recomienda la utilización de un casco protector. Además, se recomienda utilizar ropa reflectante y ajustada larga apta para la práctica del ciclismo y calzado resistente.

## 6.2 Mensajes de error

### 6.3 Mensaje de error de la batería

La batería puede indicar errores mediante patrones de luces de los LED. Los patrones de

luces se componen de LED iluminados (■), no iluminados (□) e intermitentes (⚡).






Tipo	Estado	Patrones de luces	Remedio
Error de sistema	Error de comunicación con el sistema de la bicicleta.		<ul style="list-style-type: none"> <li>▶ Comprobar si el cable de carga está conectado de manera fija y correcta.</li> <li>▶ Si el problema persiste, contactar con el distribuidor especializado.</li> </ul>
Protección térmica	Si la temperatura supera el rango de servicio garantizado, la batería se desconecta.		<ul style="list-style-type: none"> <li>▶ Almacenar la batería en un lugar fresco sin radiación solar directa hasta la temperatura interior de la batería haya bajado lo suficiente.</li> <li>▶ Si el problema persiste, contactar con el distribuidor especializado.</li> </ul>
Error en la autenticación de seguridad	Esto se indica si no se encuentra conectada ninguna unidad de accionamiento original. Esto se indica si uno de los cables no está conectado.		<ul style="list-style-type: none"> <li>▶ Conectar una batería original y una unidad de accionamiento original.</li> <li>▶ Comprobar el estado de los cables.</li> <li>▶ Si el problema persiste, contactar con el distribuidor especializado.</li> </ul>
Error de carga	Esto se indica si se produce un error durante el proceso de carga.		<ul style="list-style-type: none"> <li>▶ Retirar la clavija de enchufe entre la batería y el cargador.</li> <li>▶ Pulsar el botón de conexión/desconexión mientras que solo esté conectada la batería.</li> <li>▶ Si el problema persiste, contactar con el distribuidor especializado.</li> </ul>
Fallo de funcionamiento de la batería	Error eléctrico en la batería.		<ul style="list-style-type: none"> <li>▶ Conectar el cargador a la batería.</li> <li>▶ Retirar el cargador.</li> <li>▶ Pulsar el interruptor de conexión/desconexión mientras que solo esté conectada la batería.</li> <li>▶ Si el problema persiste, contactar con el distribuidor especializado.</li> </ul>

Tabla 25: Mensajes de error de la batería

## 6.4 Indicaciones de advertencia de la visualización

Código	Causa	Limitación	Remedio
W010	La temperatura de la unidad de accionamiento es mayor que en el funcionamiento normal.	Es posible que la asistencia al pedaleo sea más baja de lo normal.	<ul style="list-style-type: none"> <li>▶ No volver a utilizar la función de asistencia hasta que descienda la temperatura de la unidad de accionamiento.</li> <li>▶ Si el problema persiste, contactar con el distribuidor especializado.</li> </ul>
W011	La velocidad de marcha no puede determinarse.	La máxima velocidad hasta la que se activa la asistencia al pedaleo posiblemente es más baja de lo normal.	<ul style="list-style-type: none"> <li>▶ Comprobar si los sensores de velocidad están montados correctamente.</li> <li>▶ Si el problema persiste, contactar con el distribuidor especializado.</li> </ul>
W013	El sensor de apriete posiblemente no se ha inicializado de forma correcta y completa.	Es posible que la asistencia al pedaleo sea más baja de lo normal.	<ul style="list-style-type: none"> <li>▶ Retirar el pie del pedal.</li> <li>▶ Pulsar el botón de conexión/desconexión de la batería y conectar de nuevo el sistema.</li> <li>▶ Si el problema persiste, contactar con el distribuidor especializado.</li> </ul>
W032	Es posible que, en lugar de un cambio mecánico, se haya montado un cambio electrónico.	Es posible que la asistencia al pedaleo activada en el grado de asistencia ANDA sea más baja de lo normal.	<ul style="list-style-type: none"> <li>▶ Montar de nuevo el desviador para el que ha sido diseñado el sistema.</li> <li>▶ Si el problema persiste, contactar con el distribuidor especializado.</li> </ul>

**Tabla 26: Lista de indicaciones de advertencia**

## 6.5 Indicaciones de mensajes de error

Si se muestra un mensaje de error en la pantalla completa, deberá seguirse uno de los procesos

descritos a continuación para restaurar la visualización.

- ▶ Pulsar el **botón de conexión/desconexión (batería)**.
- ▶ Retirar la batería del soporte.

Si el problema persiste, contactar con el distribuidor especializado.

Código	Causa	Limitación	Remedio
E010	Se ha detectado un error de sistema.	No se activa ninguna asistencia al pedaleo durante la marcha.	<ul style="list-style-type: none"> <li>▶ Pulsar el botón de conexión/desconexión (batería).</li> <li>▶ Si el problema persiste, contactar con el distribuidor especializado.</li> </ul>
E011	Se ha producido un error en el funcionamiento del sistema.	No se activa ninguna asistencia al pedaleo durante la marcha.	<ul style="list-style-type: none"> <li>▶ Volver a conectar el sistema.</li> </ul>
E013	Se ha detectado una anomalía en el firmware de la unidad de accionamiento.	No se activa ninguna asistencia al pedaleo durante la marcha.	<ul style="list-style-type: none"> <li>▶ Contactar con el distribuidor especializado.</li> </ul>
E014	Es posible que el sensor de velocidad se haya montado de forma incorrecta.	No se activa ninguna asistencia al pedaleo durante la marcha.	<ul style="list-style-type: none"> <li>▶ Contactar con el distribuidor especializado.</li> </ul>
E020	Se ha detectado un error de comunicación entre la batería y la unidad de accionamiento.	No se activa ninguna asistencia al pedaleo durante la marcha.	<ul style="list-style-type: none"> <li>▶ Comprobar que el cable entre la unidad de accionamiento y la batería está conectado correctamente.</li> <li>▶ Si el problema persiste, contactar con el distribuidor especializado.</li> </ul>
E021	La batería conectada a la unidad de accionamiento cumple con los estándares del sistema, pero no es compatible.	No se activa ninguna asistencia al pedaleo durante la marcha.	<ul style="list-style-type: none"> <li>▶ Pulsar el botón de conexión/desconexión (batería).</li> <li>▶ Si el problema persiste, contactar con el distribuidor especializado.</li> </ul>
E022	La batería conectada a la unidad de accionamiento no cumple con los estándares del sistema.	Desconexión de todas las funciones del sistema.	<ul style="list-style-type: none"> <li>▶ Pulsar el botón de conexión/desconexión (batería).</li> <li>▶ Si el problema persiste, contactar con el distribuidor especializado.</li> </ul>
E030	El desviador montado es diferente al desviador que está configurado en el sistema.	La asistencia no se activa durante la marcha.	<ul style="list-style-type: none"> <li>▶ Contactar con el distribuidor especializado.</li> </ul>
E033	El funcionamiento del sistema no es compatible con el firmware actual.	No se activa ninguna asistencia al pedaleo durante la marcha.	<ul style="list-style-type: none"> <li>▶ Contactar con el distribuidor especializado.</li> </ul>
E043	Es posible que el firmware de la pantalla esté corrupto.	No se activa ninguna asistencia al pedaleo durante la marcha.	<ul style="list-style-type: none"> <li>▶ Contactar con el distribuidor especializado.</li> </ul>

**Tabla 27: Lista de indicaciones de advertencia**

## 6.2 Antes del primer trayecto



### ATENCIÓN

#### Caída por pares de apriete mal ajustados

Si un tornillo se aprieta demasiado fuerte puede romperse. Si un tornillo se aprieta demasiado flojo puede soltarse. Como consecuencia puede producirse una caída con lesiones.

- ▶ Respetar siempre los pares de apriete indicados en el tornillo o el *manual de instrucciones*.

Solo un Pedelec adaptado garantiza la comodidad de conducción deseada y una actividad saludable. Por ello, antes del primer trayecto hay que adaptar el *sillín*, el *manillar* y la *suspensión* al cuerpo del conductor y a su forma de conducción preferida.

### 6.2.1 Ajuste del sillín

#### 6.2.1.1 Ajuste de la inclinación del sillín

Para garantizar un asiento óptimo se tiene que adaptar la inclinación del sillín a la altura de asiento, a la posición del sillín y del manillar y a la forma del sillín. De este modo se puede optimizar la posición de asiento. Ajustar el sillín solo después de haber encontrado la posición individual del manillar.

- ⇒ Para adaptar por primera vez el Pedelec a las necesidades del conductor, la inclinación del sillín tiene que haberse ajustado horizontalmente.

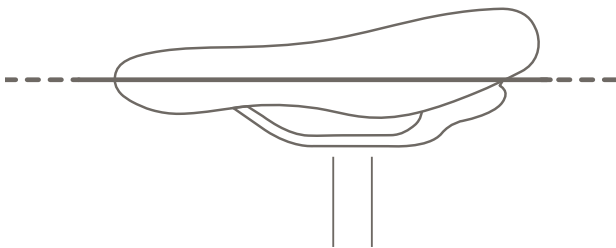


Figura 44: Inclinación horizontal del sillín

### 6.2.2 Cálculo de la altura del sillín

- ✓ Para determinar correctamente la altura del sillín, desplazar la rueda cerca de una pared para poder apoyarse o pedirle a otra persona que agarre el Pedelec.
- ▶ Montarse en el vehículo.
- ▶ Colocar el talón sobre el pedal y estirar la pierna, de manera que el pedal esté en el punto más bajo de la vuelta de la manivela.
- ⇒ Con la altura del sillín correcta, el conductor tiene que estar sentado recto en el sillín. Si este no es el caso, ajustar la longitud de la tija de sillín a las necesidades correspondientes.

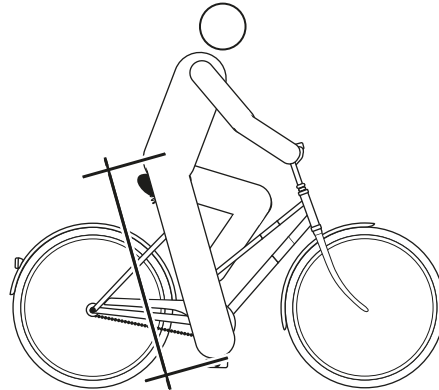


Figura 45: Altura óptima del sillín

#### 6.2.2.1 Ajuste de la altura del sillín con el cierre rápido

- ▶ Para ajustar la altura del sillín, abrir el cierre rápido de la tija de sillín. Para ello, retirar la palanca tensora de la tija de sillín.

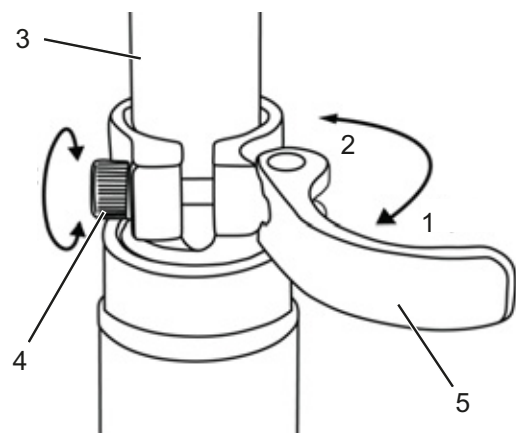


Figura 46: Cierre rápido de la tija de sillín (3)



El cierre rápido de la tija de sillín con la palanca tensora (5) y tornillo de ajuste (4) en posición abierta (1) y el sentido de la posición cerrada (2)

- ▶ Ajustar la tija de sillín a la altura deseada.

## ⚠ ATENCIÓN

### Caída por tija de sillín demasiado elevada

Una *tija de sillín* demasiado elevada provoca la rotura de la *tija de sillín* o del *cuadro*. Como consecuencia puede producirse una caída con lesiones.

- ▶ Extraer la tija de sillín del cuadro hasta la marca de profundidad de inserción mínima.

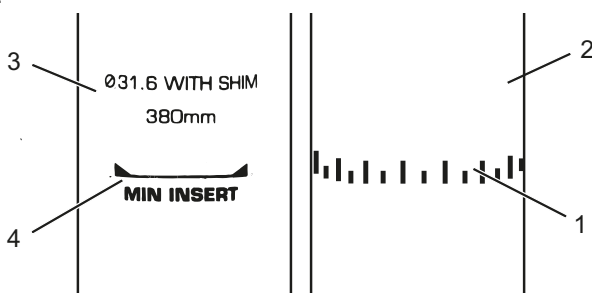


Figura 47: Vista detallada de las tijas de sillín, ejemplos de las marcas de la profundidad de inserción mínima

- ▶ Para cerrarla, apretar la *palanca tensora de la tija de sillín* hasta el tope de la *tija de sillín*.
- ▶ Comprobar la *fuerza de tensado de los cierres rápidos*.

### 6.2.2.2 Tija de sillín de altura regulable

#### Solo es aplicable para Pedelec con este equipamiento

- ✓ En la primera inclinación de la tija de sillín tiene que empujarse firmemente hacia abajo para ponerla en movimiento. Esto es como consecuencia de la tendencia natural de la junta a rechazar aceite de la superficie de la junta. Este proceso solo tiene que realizarse antes de la primera utilización o después de una larga inactividad. En cuanto la tija se mueva por el recorrido de muelle, el aceite se distribuye por la junta y la tija inicia su funcionamiento normal.

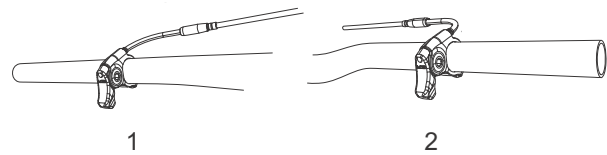


Figura 48: La palanca de accionamiento de la tija de sillín no puede estar montada ni a la izquierda (1) ni a la derecha (2) del manillar.

### Bajada del sillín

- ✓ Para bajar el sillín, empujar el sillín con la mano o sentarse en el sillín. Apretar la palanca de accionamiento de la tija de sillín y mantenerla apretada.
- ▶ Soltar la palanca cuando se haya alcanzado la posición deseada.

### Subida del sillín

- ▶ Tirar de la palanca de accionamiento de la tija de sillín.
- ▶ Descargar el sillín y soltar la palanca cuando se haya alcanzado la posición deseada.

### 6.2.2.3 Ajuste de la posición de asiento

El sillín se puede desplazar por el bastidor del sillín. La posición horizontal correcta proporciona una posición óptima de la palanca. De este modo se evitan dolores de rodilla y una posición dolorosa de la cadera. Si el sillín se ha movido más de 10 mm, volver a ajustar seguidamente la altura del sillín, ya que uno de estos ajustes influye en el otro y viceversa.

- ✓ Para ajustar correctamente la posición de asiento, desplazar la rueda cerca de una pared para poder apoyarse o pedirle a otra persona que agarre el Pedelec.
- ▶ Montarse en el vehículo.
- ▶ Colocar los pedales con el pie en posición horizontal (posición a las 3 h).
- ⇒ El conductor estará correctamente sentado, cuando al tirar una plomada desde la rótula pase exactamente por el eje del pedal. Si la plomada cae por detrás del pedal, ajustar el sillín más hacia adelante. Si la plomada cae por delante del pedal, ajustar el sillín más hacia atrás. Mover el sillín solo en el rango de

ajuste admisible del sillín (marca en la vaina del sillín).

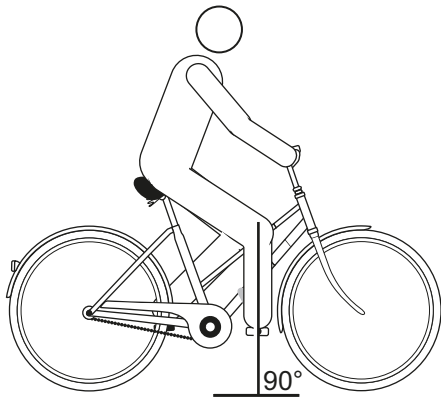


Figura 49: Plomada desde la rótula



- ✓ El ajuste del manillar solo debe realizarse en posición de parada.
- ▶ Aflojar y ajustar las uniones atornilladas previstas y fijar los tornillos prisioneros del manillar con el par de apriete máximo.

## 6.2.3 Ajuste del manillar

### 6.2.3.1 Ajuste de la potencia

#### ⚠ ATENCIÓN

#### Caída debido a que la potencia se ha soltado

En caso de carga, los tornillos mal apretados pueden soltarse. Como consecuencia puede aflojarse el asiento firme de la potencia. Como consecuencia puede producirse una caída con lesiones.

- ▶ Controlar el asiento firme del manillar y del sistema de cierre rápido después de las dos primeras horas de marcha.

### 6.2.3.2 Ajuste de la altura del manillar

#### ⚠ ATENCIÓN

#### Caída debido al ajuste incorrecto de la fuerza de tensado

Una fuerza de tensado excesiva puede dañar el cierre rápido, de manera que pierda su función. Una fuerza de tensado insuficiente tiene como consecuencia una aplicación de fuerza incorrecta. Como consecuencia pueden romperse los componentes. Como consecuencia puede producirse una caída con lesiones.

- ▶ El cierre rápido nunca se debe fijar utilizando una herramienta (p. ej. martillo o alicates).
- ▶ Utilizar solo palancas tensoras con la fuerza de tensado ajustada correctamente.
- ▶ Abrir la palanca tensora de la potencia.
- ▶ Tirar hacia arriba de la palanca de seguridad en la potencia y al mismo tiempo girar el manillar hacia la posición deseada.
- ⇒ La palanca de seguridad encaja de manera perceptible.
- ▶ Extraer el manillar hasta la altura necesaria.
- ▶ Bloquear el cierre rápido.

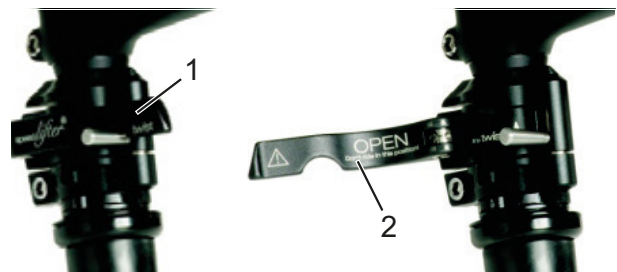


Figura 50: Palanca tensora cerrada (1) y abierta (2) en la potencia, ejemplo Speedlifter by.schulz

### 6.2.3.3 Giro del manillar hacia el lado

Solo es aplicable para Pedelecs con este equipamiento

#### ⚠ ATENCIÓN

#### Caída debido al ajuste incorrecto de la fuerza de tensado

Una fuerza de tensado excesiva puede dañar el cierre rápido, de manera que pierda su función.

Una fuerza de tensado insuficiente tiene como consecuencia una aplicación de fuerza incorrecta. Como consecuencia puede producirse una caída con lesiones.

- ▶ El cierre rápido nunca se debe fijar utilizando una herramienta (p. ej. martillo o alicates).
  - ▶ Utilizar solo palancas tensoras con la fuerza de tensado ajustada correctamente.
- 
- ▶ Abrir la palanca tensora de la potencia.
  - ▶ Tirar hacia arriba de la palanca de seguridad en la potencia y al mismo tiempo girar el manillar hacia la posición deseada.
- ⇒ La palanca de seguridad encaja de manera perceptible.
- ▶ Extraer el manillar hasta la altura necesaria.
  - ▶ Bloquear el cierre rápido.

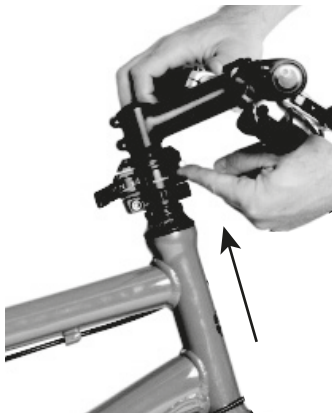


Figura 51: Movimiento hacia arriba de la palanca de seguridad, ejemplo Speedlifter by.schulz

### 6.2.3.4 Comprobación de la fuerza de tensado del cierre rápido

- ▶ Abrir y cerrar los cierres rápidos de la potencia o de la tija de sillín.
- ⇒ La fuerza de tensado es suficiente cuando la palanca tensora se puede desplazar con suavidad desde la posición final abierta hasta el centro y a partir del centro se debe presionar con los dedos o con la palma de la mano.

### 6.2.3.5 Ajuste de la fuerza de tensado del cierre rápido

- ▶ Si la *palanca tensora del manillar* no se puede desplazar hasta su posición final, desenroscar la *tuerca moleteada*.
- ▶ Si la fuerza de tensado de la *palanca tensora de la tija de sillín* no es suficiente, enroscar la *tuerca moleteada*.
- ▶ Si la fuerza de tensado no puede ajustarse, el distribuidor especializado deberá comprobar el cierre rápido.

## 6.2.4 Ajuste de la palanca de freno

### 6.2.4.1 Ajuste del punto de presión de la palanca de freno Magura

#### ⚠ ADVERTENCIA

#### Fallo de los frenos en caso de un ajuste incorrecto

Si el punto de presión se ajusta con frenos, cuyas almohadillas de freno y disco de freno han alcanzado el límite de desgaste, puede producirse un fallo de los frenos y un accidente con lesiones.

Antes de ajustar el punto de presión, asegurarse de que no se ha alcanzado el límite de desgaste de las almohadillas de freno y del disco de freno.

El ajuste del punto de presión se ajusta en el botón giratorio.

- ▶ Girar el botón giratorio en la dirección positiva (+).
- ⇒ La *palanca de freno* se aproxima más al puño del manillar. En caso necesario, ajustar de nuevo el ancho de agarre.
- ⇒ El punto de presión se aplica antes en la palanca.

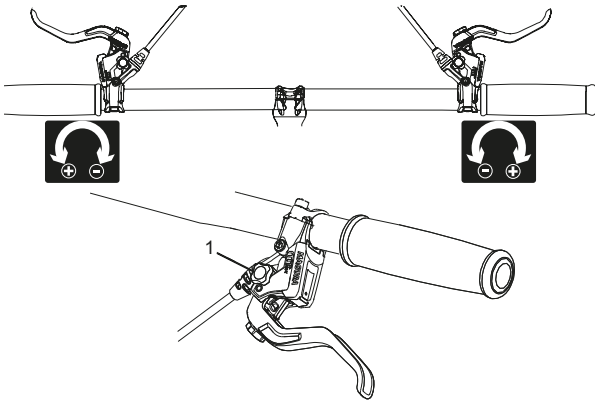


Figura 52: Utilización del botón giratorio (1) para el ajuste del punto de presión

### 6.2.4.2 Ajuste del ancho de agarre

**⚠ ADVERTENCIA**

**Caída debido al ajuste incorrecto del ancho de agarre**

Si los cilindros de freno están ajustados o montados de forma incorrecta, existe la posibilidad de que la potencia de frenada se pierda completamente en cualquier momento. Como consecuencia, puede producirse una caída con lesiones.

- ▶ Después de que se haya ajustado el ancho de agarre, comprobar la posición del cilindro de freno y corregirla en caso necesario.

No realizar nunca la corrección de la posición del cilindro de freno sin utilizar las herramientas especiales. Solicitar a un distribuidor especializado la realización de la corrección.



- ▶ El ancho de agarre de la palanca de freno se puede adaptar para poderse alcanzar mejor. Contactar con el distribuidor especializado si la palanca de freno está demasiado lejos del manillar o está demasiado dura.

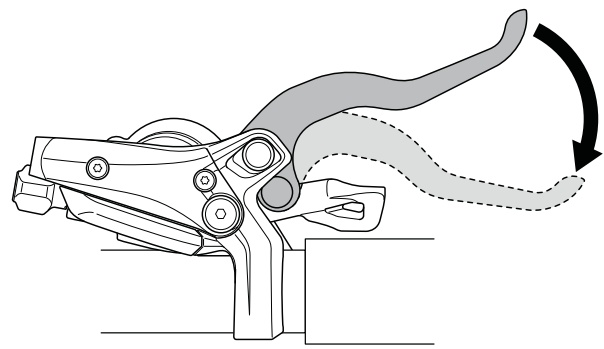


Figura 53: Ancho de agarre de la palanca de freno

### 6.2.4.3 Ajuste del ancho de agarre de la palanca de freno Magura

Solo es aplicable para Pedelects con este equipamiento

El ancho de agarre se ajusta en el tornillo de ajuste con una llave TORX® T25.

- ▶ Girar el tornillo de ajuste en la dirección negativa (-).
  - ⇒ La palanca de freno se aproxima al puño del manillar.
- ▶ Girar el tornillo de ajuste en la dirección positiva (+).
  - ⇒ La palanca de freno se aleja del puño del manillar.

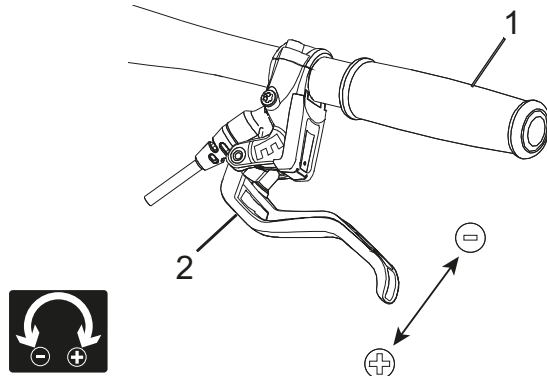


Figura 54: Utilización del tornillo de ajuste (2) para ajustar la distancia desde la palanca de freno hasta el puño del manillar (1)

## 6.2.5 Ajuste de la suspensión de la horquilla Suntour

**Solo es aplicable para Pedelecs con este equipamiento**

En esta serie de modelos pueden estar montadas las siguientes horquillas Suntour:

Aion-35 Boost	Horquilla de suspensión neumática
NCX	Horquilla de suspensión neumática
NEX	Horquilla de suspensión de acero
XCM-ATB	Horquilla de suspensión de acero
XCM	Horquilla de suspensión de acero
XCR32	Horquilla de suspensión neumática
XCR34	Horquilla de suspensión neumática

Figura 55: Vista general de las horquillas Suntour



### Caída debido al ajuste incorrecto de la suspensión

Un ajuste incorrecto de la suspensión puede dañar la horquilla, de manera que se pueden producir problemas al conducir. Como consecuencia puede producirse una caída con lesiones.

- ▶ No circular nunca con las horquillas de suspensión neumática sin aire.
- ▶ No usar nunca el Pedelec sin haber ajustado la horquilla de suspensión al peso del conductor.

### Aviso

Los ajustes en el chasis modifican notablemente las condiciones de marcha. Para evitar caídas es necesario acostumbrarse y realizar un rodaje.

La adaptación aquí mostrada representa un ajuste básico. El conductor debe modificar el ajuste básico conforme a sus preferencias.

- ▶ Resulta útil anotar los valores del ajuste básico. De esta forma, puede servir como punto de partida para un ajuste posterior optimizado y como protección contra modificaciones involuntarias.

### 6.2.5.1 Ajuste del recorrido de muelle negativo

El recorrido de muelle negativo (SAG) es el enganche de la horquilla que se origina por el peso del ciclista incluido el equipamiento (p. ej. una mochila), la posición de asiento y la geometría del cuadro. El "SAG" no se genera como consecuencia de la circulación.

Cada ciclista tiene un peso distinto y una posición de asiento distinta. El "SAG" depende de la posición y del peso del ciclista, y debería encontrarse entre el 15 % y el 30 % del recorrido de muelle máximo de la horquilla en función del uso del Pedelec y de las preferencias.

### 6.2.5.2 Ajuste del recorrido de muelle negativo de la horquilla de suspensión neumática

**Solo es aplicable para Pedelecs con este equipamiento**

- ▶ La válvula de aire se encuentra debajo de una cubierta en el amortiguador izquierdo. Desenroscar la cubierta.



Figura 56: Tapas atornilladas en distintas versiones

- ▶ Enroscar una bomba de alta presión en la válvula.
- ▶ Bombear la presión deseada en la horquilla de suspensión. Nunca superar la máxima presión neumática recomendada. Respetar la tabla de presión de inflado.
- ▶ Retirar la bomba de alta presión.

Peso del ciclista	AION, NEX	XCR 32, XCR 34
< 55 kg	35 - 50 psi	40 - 55 psi
55 - 65 kg	50 - 60 psi	55 - 65 psi
65 - 75 g	60 - 70 psi	65 - 75 psi
75 - 85 kg	70 - 85 psi	75 - 85 psi
85 - 95 kg	85 - 100 psi	85 - 95 psi
> 100 kg	+ 105 psi	+ 100 psi
máx. presión	150 psi	180 psi

**Tabla 29: Tabla de presión de inflado de las horquillas neumáticas Suntour**

- ▶ Medir la distancia entre la corona y el guardapolvos de la horquilla. Esta distancia es el recorrido de muelle total de la horquilla.
- ▶ Desplazar hacia abajo una brida para cables fijada de manera temporal contra el guardapolvos de la horquilla.
- ▶ Ponerse la indumentaria de ciclismo utilizada habitualmente junto con el equipaje.
- ▶ Sentarse en el Pedelec en la posición de circulación normal y apoyarse (p. ej. en una pared, en un árbol).
- ▶ Bajarse del Pedelec sin dejar que se produzca la contracción.
- ▶ Medir la distancia entre el guardapolvos y la brida para cables. Esta medida es el "SAG". El valor de "SAG" deberá ser el 15 % (duro) hasta el 30 % (suave) del recorrido de muelle total de la horquilla.
- ▶ Aumentar o reducir la presión neumática hasta que se haya alcanzado el "SAG" deseado.
- ⇒ Cuando el "SAG" sea correcto, volver a apretar la tapa de cierre de aire en sentido horario.
- ⇒ Si no se puede alcanzar el "SAG" deseado, es posible que sea necesario realizar un ajuste interno. Para ello, contactar con el distribuidor especializado.

### 6.2.5.3 Ajuste del recorrido de muelle negativo de la horquilla de suspensión de acero

**Solo es aplicable para Pedelects con este equipamiento**

La horquilla puede ajustarse al peso del ciclista y al estilo de conducción preferido mediante el preajuste del muelle. No se trata de la dureza del muelle en espiral que se ajusta, sino de su preajuste. Este reduce el recorrido de muelle negativo de la horquilla cuando el ciclista se sienta en el Pedelec.



**Figura 57: Rueda de ajuste del recorrido de muelle negativo en la corona de la horquilla de suspensión**

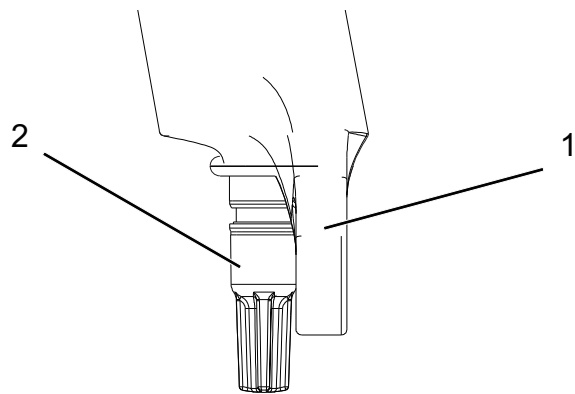
- ▶ La rueda de ajuste puede encontrarse debajo de la cubierta de plástico en la corona de la horquilla de suspensión. Retirar la cubierta de plástico hacia arriba.
- ▶ Girar la rueda de ajuste del recorrido de muelle negativo en sentido horario para incrementar la tensión previa del muelle. Girar la rueda de ajuste del recorrido de muelle negativo en sentido antihorario para reducirlo.
- ⇒ El ajuste óptimo adaptado al peso del ciclista se ha alcanzado cuando el amortiguador se comprime 3 mm bajo la carga en reposo del ciclista. Montar de nuevo la cubierta después de realizar el ajuste.

### 6.2.5.4 Ajuste del nivel de tracción

**Solo es aplicable para Pedelecs con este equipamiento**

El nivel de tracción determina la velocidad con la que se descomprime la horquilla después de la carga. El ajuste del nivel de tracción depende del ajuste de la presión neumática. Los ajustes de "SAG" más altos requieren ajustes del nivel de tracción más bajos.

- ▶ Girar el regulador de niveles de tracción hasta el tope en sentido horario hasta la posición cerrada.



**Figura 58: Regulador de niveles de tracción Suntour (2) en la horquilla (1)**

- ▶ Girar el regulador de niveles de tracción en sentido antihorario.
- ⇒ Ajustar el nivel de tracción de manera que la horquilla se descomprima rápidamente al realizar la prueba, aunque sin que ceda completamente hacia arriba. Al ceder completamente, la horquilla se descomprime demasiado rápido y se detiene de forma brusca cuando ha alcanzado el recorrido de descompresión completo. En este caso, se oirá y se apreciará un golpe ligero.

### 6.2.6 Ajuste de la suspensión de la horquilla FOX

**Solo es aplicable para Pedelecs con este equipamiento**

**⚠ ATENCIÓN**

#### **Caída debido al ajuste incorrecto de la suspensión**

Un ajuste incorrecto de la suspensión puede dañar la horquilla, de manera que se pueden producir problemas al conducir. Como consecuencia puede producirse una caída con lesiones.

- ▶ No circular nunca con las horquillas de suspensión neumática sin aire.
- ▶ No usar nunca el Pedelec sin haber ajustado la horquilla de suspensión al peso del conductor.

#### **Aviso**

Los ajustes en el chasis modifican notablemente las condiciones de marcha. Para evitar caídas es necesario acostumbrarse y realizar un rodaje.

La adaptación aquí mostrada representa un ajuste básico. El conductor debe modificar el ajuste básico conforme a sus preferencias.

- ▶ Resulta útil anotar los valores del ajuste básico. De esta forma, puede servir como punto de partida para un ajuste posterior optimizado y como protección contra modificaciones involuntarias.

#### **6.2.6.1 Ajuste del recorrido de muelle negativo**

El recorrido de muelle negativo (SAG) es el enganche de la horquilla que se origina por el peso del ciclista incluido el equipamiento (p. ej. una mochila), la posición de asiento y la geometría del cuadro. El "SAG" no se genera como consecuencia de la circulación. Cada ciclista tiene un peso distinto y una posición de asiento distinta. El "SAG" depende de la posición y del peso del ciclista, y debería encontrarse entre el 15 % y el 20 % del recorrido de muelle máximo de la horquilla en función del uso del Pedelec y de las preferencias.

- ✓ Asegurarse de que al ajustar el "SAG", cada regulador de niveles de presión se encuentra en la posición abierta, es decir, que están girados hasta el tope en sentido antihorario.
- ✓ La presión debe medirse a una temperatura ambiente de 21 a 24 °C.
- ▶ La válvula de aire se encuentra debajo de una cubierta azul en el amortiguador izquierdo. Desenroscar la cubierta en sentido antihorario.
- ▶ Colocar una bomba de alta presión en la válvula.
- ▶ Bombear la presión deseada en la horquilla de suspensión. Nunca superar la máxima presión neumática recomendada. Respetar la tabla de presión de inflado.
- ▶ Retirar la bomba de alta presión.

Peso del ciclista	Rhythm 34	Rhythm 36
<b>Presión neumática mínima</b>	<b>40 psi (2,8 bar)</b>	<b>40 psi (2,8 bar)</b>
54 - 59 kg	58 psi	55 psi
59 - 64 kg	63 psi	59 psi
64 - 68 kg	68 psi	63 psi
68 - 73 kg	72 psi	67 psi
73 - 77 kg	77 psi	72 psi
77 - 82 kg	82 psi	76 psi
82 - 86 kg	86 psi	80 psi
86 - 91 kg	91 psi	85 psi
91 - 95 kg	96 psi	89 psi
95 - 100 kg	100 psi	93 psi
100 - 104 kg	105 psi	97 psi
104 - 109 kg	110 psi	102 psi
109 - 113 kg	114 psi	106 psi
<b>máx. presión</b>	<b>120 psi (8,3 bar)</b>	<b>120 psi (8,3 bar)</b>

Tabla 30: Tabla de presión de inflado de la horquilla neumática FOX

- ▶ Medir la distancia entre la corona y el guardapolvos de la horquilla. Esta distancia es el "recorrido de muelle total de la horquilla".
- ▶ Desplazar hacia abajo la junta tórica contra el guardapolvos de la horquilla. Si no hay ninguna junta tórica disponible, fijar una brida para cables fijada de manera temporal en el tubo vertical.
- ▶ Ponerse la indumentaria de ciclismo utilizada habitualmente junto con el equipaje.

- ▶ Sentarse en el Pedelec en la posición de circulación normal y apoyarse (p. ej. en una pared, en un árbol).
  - ▶ Bajarse del Pedelec sin dejar que se produzca la contracción.
  - ▶ Medir la distancia entre el guardapolvos y la junta tórica o la brida para cables. Esta medida es el "SAG". El valor de "SAG" recomendado debe estar entre el 15 % (duro) y el 20 % (suave) del "recorrido de muelle total de la horquilla".
  - ▶ Aumentar o reducir la presión neumática hasta que se haya alcanzado el "SAG" deseado.
- ⇒ Cuando el "SAG" sea correcto, volver a apretar la tapa de cierre de aire en sentido horario.

Si no se puede alcanzar el "SAG" deseado, es posible que sea necesario realizar un ajuste interno. Para ello, contactar con el distribuidor especializado.



### 6.2.6.2 Ajuste del nivel de tracción

El nivel de tracción determina la velocidad con la que se descomprime la horquilla después de la carga. El ajuste del nivel de tracción depende del ajuste de la presión neumática. Los ajustes de "SAG" más altos requieren ajustes del nivel de tracción más bajos.

- ▶ Girar el regulador de niveles de tracción hasta el tope en sentido horario hasta la posición cerrada.



Figura 59: Regulador de niveles de tracción FOX (1) en la horquilla

- ▶ Girar el regulador de niveles de tracción en sentido antihorario.



⇒ Ajustar el nivel de tracción de manera que la horquilla se descomprima rápidamente al realizar la prueba, aunque sin que ceda completamente hacia arriba. Al ceder completamente, la horquilla se descomprime demasiado rápido y se detiene de forma brusca cuando ha alcanzado el recorrido de descompresión completo. En este caso, se oír y se apreciará un golpe ligero.

## 6.2.7 Ajuste del amortiguador de la horquilla trasera Suntour

Solo es aplicable para Pedelec con este equipamiento

### 6.2.7.1 Ajuste del recorrido de muelle negativo

#### Aviso

Si se supera o no se alcanza la presión neumática en el amortiguador de la horquilla trasera, puede resultar destruido.

No superar la máxima presión neumática de 300 psi (20 bar).

El recorrido de muelle negativo (SAG) es el enganche del amortiguador de la horquilla trasera que se origina por el peso del ciclista incluido el equipamiento (p. ej. una mochila), la posición de asiento y la geometría del cuadro. El "SAG" no se genera como consecuencia de la circulación. Cada ciclista tiene un peso distinto y una posición de asiento distinta. El "SAG" depende de la posición y del peso del ciclista, y debería encontrarse entre el 25 % y el 30 % del recorrido de muelle máximo del amortiguador de la horquilla trasera en función del uso del Pedelec y de las preferencias.

- ▶ Colocar el regulador de niveles de presión en la posición ABIERTO para que el ajuste de SAG no se vea afectado.
- ▶ Retirar el capuchón de la válvula de aire.
- ▶ Aplicar una bomba para amortiguador de alta presión en la válvula.
- ▶ Ajustar la presión neumática del amortiguador, de manera que corresponda a su peso.
- ▶ Retirar la bomba de alta presión.
- ▶ Medir la distancia entre la junta de goma de la cámara de aire y el extremo del amortiguador. Esta distancia es el "recorrido de muelle total del amortiguador".

- ▶ Ponerse la indumentaria de ciclismo utilizada habitualmente junto con el equipaje. Sentarse en el Pedelec en la posición de circulación normal y apoyarse, p. ej. en una pared o en un árbol.
- ▶ Desplazar la junta tórica hacia abajo contra la junta de goma de la cámara de aire.
- ▶ Bajarse del Pedelec sin dejar que se produzca la contracción.
- ▶ Aumentar la distancia entre la junta de goma de la cámara de aire y la junta tórica. Esta medida es el "SAG". El valor de "SAG" recomendado debe estar entre el 15 % (duro) y el 25 % (suave) del "recorrido de muelle total del amortiguador".
- ▶ Aumentar o reducir la presión neumática hasta que se haya alcanzado el "SAG" deseado.

### 6.2.7.2 Ajuste del nivel de tracción

El nivel de tracción determina la velocidad con la que se descomprime el amortiguador de la horquilla trasera después de la carga. El ajuste del nivel de tracción depende del ajuste de la presión neumática. Los ajustes de "SAG" más altos requieren ajustes del nivel de tracción más bajos.



Figura 60: Rueda del regulador de niveles de tracción Suntour (1) en el amortiguador de la horquilla trasera

- ▶ Girar la rueda del regulador de niveles de tracción en la dirección – para aumentar la descompresión.
- ▶ Girar la rueda del regulador de niveles de tracción en la dirección + para reducir el movimiento de compresión.

### 6.2.7.3 Ajuste del nivel de presión

El ajuste del amortiguador de presión para el amortiguador de la horquilla trasera permite ajustar el amortiguador de acuerdo con las condiciones del terreno. El ajuste del amortiguador de presión determina la velocidad con la que se comprime el amortiguador de la horquilla trasera después de la carga.

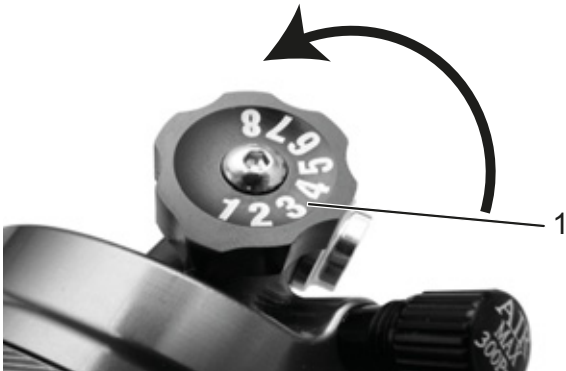


Figura 61: Regulador de niveles de presión Suntour en el amortiguador de la horquilla trasera

- ▶ Girar el regulador de niveles de presión en la dirección – para aumentar la descompresión.
- ▶ Girar el regulador de niveles de presión en la dirección + para reducir el movimiento de compresión.

## 6.2.8 Ajuste del amortiguador de la horquilla trasera FOX

Solo es aplicable para Pedelects con este equipamiento

### 6.2.8.1 Ajuste del recorrido de muelle negativo

#### Aviso

Si se supera o no se alcanza la presión neumática en el amortiguador de la horquilla trasera, puede resultar destruido.

No superar la máxima presión neumática de 350 psi (24,1 bar). La presión de resorte neumático mínima de 50 psi (3,4 bar) debe mantenerse.

El recorrido de muelle negativo (SAG) es el enganche del amortiguador de la horquilla trasera que se origina por el peso del ciclista incluido el equipamiento (p. ej. una mochila), la posición de asiento y la geometría del cuadro. El "SAG" no se genera como consecuencia de la circulación. Cada

ciclista tiene un peso distinto y una posición de asiento distinta. El "SAG" depende de la posición y del peso del ciclista, y debería encontrarse entre el 25 % y el 30 % del recorrido de muelle máximo del amortiguador de la horquilla trasera en función del uso del Pedelect y de las preferencias.

- ▶ Colocar el regulador de niveles de presión en la posición ABIERTO.
- ▶ Ajustar la presión neumática del amortiguador, de manera que corresponda a su peso.
- ▶ Colocar la bomba de alta presión en el amortiguador. Comprimir el amortiguador 10 veces lentamente de acuerdo con el 25 % del recorrido de muelle hasta que haya alcanzado la presión deseada. De este modo se compensa la presión neumática de cámara de aire positiva y negativa y la indicación de presión en el manómetro de la bomba cambiará de manera correspondiente.

Retirar la bomba de alta presión.

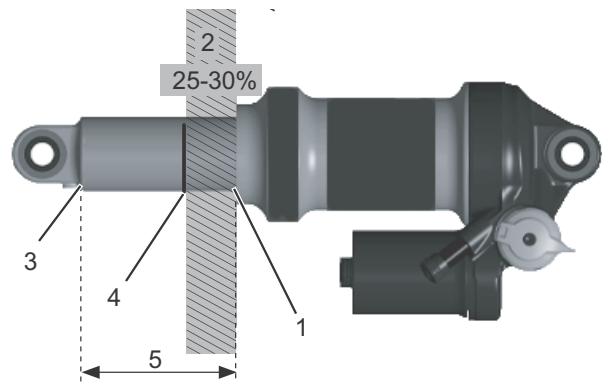


Figura 62: Amortiguador de la horquilla trasera FOX

El recorrido de muelle negativo (2) es la distancia entre la junta tórica (4) y la junta de goma de la cámara de aire (1). El recorrido de muelle total del amortiguador de la horquilla trasera (5) es la distancia entre el extremo del amortiguador de la horquilla trasera (3) y la junta de goma de la cámara de aire (1)

- ▶ Medir la distancia entre la junta de goma de la cámara de aire (1) y el extremo del amortiguador (3). Esta distancia es el "recorrido de muelle total del amortiguador" (5).
- ▶ Ponerse la indumentaria de ciclismo utilizada habitualmente junto con el equipaje. Sentarse en el Pedelect en la posición de circulación normal y apoyarse, p. ej. en una pared o en un árbol.

- ▶ Desplazar la junta tórica (4) hacia abajo contra la junta de goma de la cámara de aire (1).
- ▶ Bajarse del Pedelec sin dejar que se produzca la contracción.
- ▶ Aumentar la distancia entre la junta de goma de la cámara de aire y la junta tórica. Esta medida es el "SAG". El valor de "SAG" recomendado debe estar entre el 25 % (duro) y el 30 % (suave) del "recorrido de muelle total del amortiguador" (5).
- ▶ Aumentar o reducir la presión neumática hasta que se haya alcanzado el "SAG" deseado.

### 6.2.8.2 Ajuste del nivel de tracción

El nivel de tracción determina la velocidad con la que se descomprime el amortiguador de la horquilla trasera después de la carga. El ajuste del nivel de tracción depende del ajuste de la presión neumática. Los ajustes de "SAG" más altos requieren ajustes del nivel de tracción más bajos.

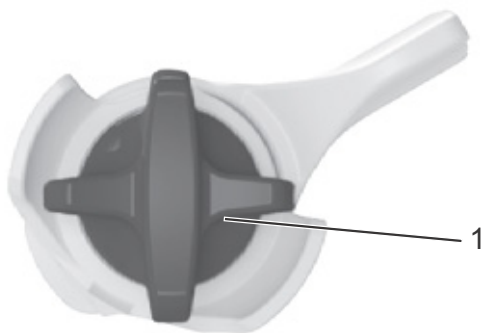


Figura 63: Regulador de niveles de tracción FOX (1) en el amortiguador de la horquilla trasera

- ▶ Girar el regulador de niveles de tracción hasta el tope en sentido horario hasta la posición cerrada.
- ▶ Determinar el ajuste del nivel de tracción mediante la presión neumática. Girar el regulador de niveles de tracción hacia atrás en sentido antihorario de acuerdo con el número de clics indicado en la tabla situada a continuación:

Presión neumática (psi)	Ajuste del nivel de tracción recomendado
< 100	Abierto (en sentido antihorario)
100 - 120	11
120 - 140	10
140 - 160	9
160 - 180	8
180 - 200	7
200 - 220	6
220 - 240	5
240 - 260	4
260 - 280	3
280 - 300	2

Tabla 31: Tabla de presión de inflado de la horquilla neumática FOX

### 6.2.9 Introducción de las almohadillas de freno

Los frenos de disco necesitan un tiempo de adaptación de los frenos. La fuerza de frenado aumenta en el transcurso del tiempo. Por ello, es necesario ser consciente de que la fuerza de frenado puede aumentar durante el tiempo de adaptación de los frenos. El mismo estado se produce también después de la sustitución de las pastillas de freno o del disco.

- ▶ Acelerar el Pedelec hasta aprox. 25 km/h.
- ▶ Frenar el Pedelec hasta la parada.
- ▶ Repetir el proceso de 30 a 50 veces.
- ▶ Las almohadillas de freno y los discos de freno han completado el rodaje y ofrecen un rendimiento de frenado óptimo.

## 6.7 Accesorios

Para los Pedelecs sin pata lateral se recomienda el uso de un soporte de estacionamiento en el que se pueda introducir de forma segura la rueda delantera o trasera. Se recomiendan los siguientes accesorios:

Descripción	Número de artículo
Revestimiento protector para componentes eléctricos	080-41000 y sig.
Bolsas laterales, componente de sistema*	080-40946
Cesta para la rueda trasera, componente de sistema*	051-20603
Caja portaequipajes, componente de sistema*	080-40947
Soporte de estacionamiento, soporte universal	XX-TWO14B

Tabla 35: Accesorios

\*Los componentes de sistema están adaptados al portaequipajes y proporcionan la estabilidad suficiente a través de la aplicación de fuerza especial.

\*\*Los componentes de sistema están adaptados al sistema de accionamiento.

### 6.7.1 Silla infantil

#### ADVERTENCIA

##### Caída por una silla infantil incorrecta

Tanto el portaequipajes como el tubo inferior del Pedelec no son adecuados para sillas infantiles y pueden romperse. Como consecuencia puede producirse una caída con lesiones graves para el ciclista y el niño.

No fijar nunca una silla infantil en el sillín, el manillar o el tubo inferior.

#### ATENCIÓN

##### Caída debido a un manejo inadecuado

Si se utilizan sillas infantiles, cambian considerablemente las características de marcha y la estabilidad del Pedelec. Como consecuencia, puede producirse a una pérdida de control y una caída con lesiones.

- ▶ Practicar el uso seguro de la silla infantil antes de utilizar el Pedelec en espacios abiertos.

#### ATENCIÓN

##### Peligro de aplastamiento por los muelles descubiertos

El niño puede sufrir aplastamientos en los dedos en los muelles descubiertos o en la mecánica abierta del sillín o de la tija de sillín.

- ▶ No montar nunca el sillín con los muelles descubiertos cuando se utilice una silla infantil.
- ▶ No montar nunca tijas de sillín con mecánica abierta o con muelles descubiertos cuando se utilice una silla infantil.

#### Aviso

- ▶ Deben respetarse las disposiciones legales para el uso de sillas infantiles.
- ▶ Deben respetarse las instrucciones de manejo y de seguridad del sistema de silla infantil.
- ▶ No superar nunca el peso total del Pedelec.

El distribuidor especializado realizará el asesoramiento a la hora de seleccionar el sistema de silla infantil adecuado para el niño y para el Pedelec.

Para garantizar la seguridad, el primer montaje de una silla infantil debe llevarse a cabo por el distribuidor especializado.

Para el montaje de una silla infantil, el distribuidor especializado se asegura de que la silla y la sujeción de la silla son adecuados para el Pedelec, de que todas las piezas se montan y se fijan de manera sólida, de que los cables de cambio, los cables de freno y los cables hidráulicos y eléctricos se adapten si es necesario, de que no se limite la libertad de movimientos del ciclista y de que no se supere el peso total admisible del Pedelec.

El distribuidor especializado ofrecerá una instrucción sobre la manipulación del Pedelec y de la silla infantil.

El distribuidor especializado realizará el asesoramiento a la hora de seleccionar el sistema de silla infantil adecuado para el niño y para el Pedelec.

Para garantizar la seguridad, el primer montaje de una silla infantil debe llevarse a cabo por el distribuidor especializado.

Para el montaje de una silla infantil, el distribuidor especializado se asegura de que la silla y la sujeción de la silla son adecuados para el Pedelec, de que todas las piezas se montan y se fijan de manera sólida, de que los cables de cambio, los cables de freno y los cables hidráulicos y eléctricos se adapten si es necesario, de que no se limite la libertad de movimientos del ciclista y de que no se supere el peso total admisible del Pedelec.

El distribuidor especializado ofrecerá una instrucción sobre la manipulación del Pedelec y de la silla infantil.

### 6.7.2 Remolque para bicicleta



#### Caída por fallo de los frenos

Si se excede la carga del remolque, el freno ya no podrá actuar con suficiente efectividad. La larga distancia de frenado puede provocar una caída o un accidente con lesiones.

- ▶ No superar nunca la carga del remolque especificada.

#### Aviso

- ▶ Deben respetarse las instrucciones de manejo y de seguridad del sistema de remolque.
- ▶ Deben respetarse las disposiciones legales para el uso de remolques para bicicletas.
- ▶ Utilizar solo sistemas de acoplamiento homologados para el tipo de construcción.

Los Pedelec que están homologados para el funcionamiento con remolque deben estar equipados con una placa indicadora correspondiente. Solo deben utilizarse remolques

para bicicletas cuya carga y masa total no superen los valores admisibles.

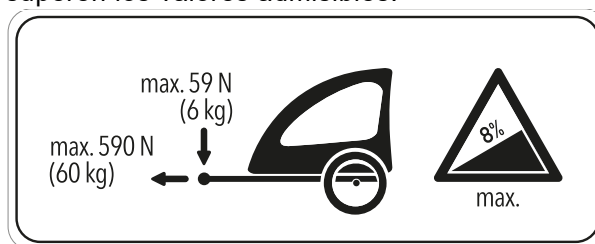


Figura 64: Placa indicadora de remolque

El distribuidor especializado realizará el asesoramiento a la hora de seleccionar el sistema de remolque adecuado para el Pedelec. Para garantizar la seguridad, el primer montaje de un remolque debe llevarse a cabo por el distribuidor especializado.

### 6.7.3 Portaequipajes

El distribuidor especializado realizará el asesoramiento sobre la selección de un portaequipajes adecuado.

Para garantizar la seguridad, el primer montaje de un portaequipajes debe llevarse a cabo por el distribuidor especializado.

Para el montaje de un portaequipajes, el distribuidor especializado se asegura de que la sujeción es adecuada para el Pedelec, de que todas las piezas se montan y se fijan de manera sólida, de que los cables de cambio, los cables de freno y los cables hidráulicos y eléctricos se adapten si es necesario, de que no se limite la libertad de movimientos del ciclista y de que no se supere el peso total admisible del Pedelec.

El distribuidor especializado ofrecerá una instrucción sobre la manipulación del Pedelec y del portaequipajes.

## 6.8 Antes de la circulación



### Caída debido a los daños no detectados

Tras una caída, accidente o volcado del Pedelec, pueden producirse daños graves en el sistema de frenado, en los cierres rápidos o en el *cuadro*. Como consecuencia, puede producirse una caída con lesiones.

- ▶ Dejar de utilizar el Pedelec y solicitar una comprobación al distribuidor especializado.

### Caída debido a la fatiga del material

En caso de un uso intensivo se puede producir fatiga del material. En caso de fatiga del material, un componente puede fallar de forma inesperada. Como consecuencia, puede producirse una caída con lesiones.

- ▶ Dejar de utilizar el Pedelec inmediatamente en caso de signos de fatiga del material. Solicitar una comprobación de la situación al distribuidor especializado.
- ▶ Solicitar regularmente una inspección al distribuidor especializado. Durante la inspección, el distribuidor especializado busca en el Pedelec indicios de fatiga del material en el cuadro, la horquilla, la suspensión de los elementos de suspensión (dado el caso) y los componentes de materiales compuestos.

El carbono se resquebraja por la radiación de calor (p. ej. calefacción) en entornos cercanos. Como consecuencia se puede producir la rotura de carbono y la caída con lesiones.

- ▶ No exponer nunca las piezas de carbono del Pedelec a fuentes de fuerte calor.

## 6.9 Lista de comprobación antes de circular

- ▶ Comprobar el Pedelec antes de circular.

⇒ En caso de diferencias, no utilizar el Pedelec.

<input type="checkbox"/>	Comprobar la integridad del Pedelec.
<input type="checkbox"/>	Comprobar el asiento firme de la batería.
<input type="checkbox"/>	Comprobar que la iluminación, el reflector y los frenos estén lo suficientemente limpios.
<input type="checkbox"/>	Comprobar el montaje de los guardabarros, del portaequipajes y del cubrecadena.
<input type="checkbox"/>	Comprobar el ajuste preciso de la rueda delantera y de la rueda trasera. Esto es especialmente importante en caso de que el Pedelec haya sido transportado o asegurado con candado.
<input type="checkbox"/>	Comprobar las válvulas y la presión de inflado. En caso necesario, regular antes de circular.
<input type="checkbox"/>	En el caso del freno de llanta hidráulico, comprobar si la palanca de bloqueo está totalmente cerrada en su posición final.
<input type="checkbox"/>	Comprobar si los frenos de la rueda delantera y trasera funcionan correctamente. Para ello, accionar las palancas de freno en posición de parada para comprobar si se genera contrapresión en la posición habitual de la palanca de freno. Los frenos no deben perder líquido de frenos.
<input type="checkbox"/>	Comprobar el funcionamiento de la luz de marcha.
<input type="checkbox"/>	Comprobar la presencia de ruidos anormales, vibraciones, olores, decoloraciones, deformaciones, fisuras, surcos, abrasión o desgaste. Todos ellos son signos de fatiga del material.
<input type="checkbox"/>	Comprobar el sistema de suspensión con respecto a fisuras, bollos, abolladuras, piezas deslucidas o salida de aceite. Comprobar por las zonas ocultas de la parte inferior del Pedelec.
<input type="checkbox"/>	Comprimir el sistema de suspensión con el peso corporal. Si se siente demasiado suave, ajustar el valor "SAG" óptimo.
<input type="checkbox"/>	Si se utilizan cierres rápidos, comprobar si se encuentran totalmente cerrados en su posición final. Si se emplean sistemas de eje pasante, asegurarse de que todos los tornillos de fijación están apretados con los pares de apriete adecuados.
<input type="checkbox"/>	Prestar atención a las posibles sensaciones inusuales durante el frenado, al pedalear o durante la conducción.
<input type="checkbox"/>	Comprobar el los Pedelects con sistema ABS que la luz de control de ABS se enciende correctamente.

## 6.10 Uso de la pata lateral

### ATENCIÓN

#### Caída debido a la pata lateral plegada hacia abajo

La pata lateral se pliega automáticamente hacia arriba. Si se circula con la pata lateral plegada hacia abajo, existe peligro de caída.

- ▶ Plegar completamente la pata lateral hacia arriba antes de la marcha.

### Aviso

Debido al peso elevado del Pedelec, es posible que la pata lateral se hunda en terrenos blandos y, como consecuencia, el Pedelec puede volcar y caerse.

- ▶ Estacionar el Pedelec solamente sobre terreno plano y firme.
- ▶ Comprobar la estabilidad particularmente cuando el Pedelec está equipado con accesorios o está cargado con equipaje.

### 6.10.1 Plegar hacia arriba la pata lateral

- ▶ Antes de circular, plegar completamente la pata lateral hacia arriba con el pie.

#### 6.10.1.1 Estacionar el Pedelec

- ▶ Antes de estacionar, plegar completamente la pata lateral hacia abajo con el pie.
- ▶ Estacionar el Pedelec con cuidado y comprobar la estabilidad.

## 6.11 Uso del portaequipajes

### ATENCIÓN

#### Caída debido al portaequipajes cargado

Si el *portaequipajes* está cargado, cambian las condiciones de marcha del Pedelec, en particular durante la conducción y el frenado. Esto puede provocar una pérdida de control. Como consecuencia, puede producirse una caída con lesiones.

- ▶ Usar un *portaequipajes* seguro antes de utilizar el Pedelec en espacios abiertos.

### ATENCIÓN

#### Caída por el equipaje mal asegurado

Los objetos sueltos o no asegurados en el *portaequipajes*, como correas, pueden quedar atrapados en la rueda trasera. Como consecuencia, puede producirse una caída con lesiones.

Los objetos fijados al *portaequipajes* pueden cubrir los *reflectores* y la *luz de marcha* del Pedelec. El Pedelec puede no verse en vías públicas. Como consecuencia, puede producirse una caída con lesiones.

- ▶ Los objetos colocados en el *portaequipajes* deben asegurarse de forma adecuada.
- ▶ No permitir nunca que los objetos fijados en el *portaequipajes* cubran los *reflectores*, el *faro* o la *luz trasera*.

#### Aplastamiento de los dedos mediante la parrilla con resorte

La parrilla con resorte del *portaequipajes* funciona con una fuerza de tensado elevada. Existe el peligro de aplastarse los dedos.

- ▶ No cerrar nunca la parrilla con resorte de forma descontrolada.
- ▶ Tener cuidado con la posición de los dedos al cerrar la parrilla con resorte.

### Aviso

Identificar la capacidad máxima de carga sobre el *portaequipajes*.

- ▶ Al cargar el Pedelec, no superar nunca el *peso total* admisible.
- ▶ No superar nunca la capacidad máxima de carga del *portaequipajes*.
- ▶ No modificar nunca el *portaequipajes*.
- ▶ Distribuir el equipaje de forma equilibrada en el lado izquierdo y derecho del Pedelec.
- ▶ Se recomienda el uso de bolsas laterales y de cestas portaobjetos.

## 6.12 Batería

### ADVERTENCIA

#### Incendio y explosión debido a una batería defectuosa

Si una batería está dañada o defectuosa puede producirse el fallo del sistema electrónico de seguridad. La tensión residual puede provocar un cortocircuito. La batería puede inflamarse espontáneamente y explotar.

- ▶ Las baterías dañadas exteriormente deben ponerse inmediatamente fuera de servicio y no cargarse nunca.
- ▶ Utilizar la batería y los accesorios solo si se encuentran en un estado perfecto.
- ▶ Utilizar solo baterías que estén homologadas para el Pedelec.
- ▶ No utilizar la batería con los cables de conexión defectuosos o los contactos defectuosos.
- ▶ Utilizar la batería solo en combinación con Pedelecs de los sistemas BOSCH. Solo de este modo se puede proteger a la batería contra una sobrecarga peligrosa.
- ▶ Si una batería se deforma o comienza a echar humo, mantener la distancia, interrumpir la corriente al enchufe y avisar inmediatamente a los bomberos.
- ▶ No apagar nunca las baterías dañadas con agua ni permitir que el agua entre en contacto con ellas.
- ▶ Después de una caída o un impacto sin que se hayan producido daños externos en la carcasa, la batería se deberá poner fuera de servicio al menos durante 24 horas y deberá observarse.
- ▶ Las baterías defectuosas se consideran material peligroso. Las baterías defectuosas deben eliminarse de manera adecuada lo antes posible.
- ▶ Hasta su eliminación deberán almacenarse en seco. Nunca se deberán almacenar materiales inflamables en el entorno.
- ▶ No abrir ni reparar nunca la batería.
- ▶ Cargar la batería antes de su uso. Utilizar solo el cargador que forma parte del volumen de suministro.
- ▶ Evitar los grandes cambios de temperatura.

### ATENCIÓN

#### Abrasión de la piel y los ojos por una batería defectuosa

De una batería dañada o defectuosa pueden salir líquidos y vapores. Las temperaturas demasiado altas también pueden provocar que el líquido salga de la batería y resulte dañada la carcasa de la batería. Los líquidos pueden irritar las vías respiratorias y provocar quemaduras.

- ▶ Nunca se deberá entrar en contacto con los líquidos salientes:
  - En caso de contacto con los ojos o de molestias, deberá acudir inmediatamente a un médico.
  - En caso de contacto con la piel, se deberá lavar la zona afectada con agua.
  - El espacio afectado por el incidente se deberá ventilar correctamente.
- ▶ Proteger la batería del calor superior a 60 °C, p. ej. contra la radiación solar continua.

#### Incendio y explosión por cortocircuito

Los pequeños objetos metálicos pueden puentear las conexiones eléctricas de la batería. La batería puede inflamarse espontáneamente y explotar.

- ▶ Los clips, los tornillos, las monedas, las llaves y otras piezas pequeñas deben mantenerse alejados de la batería y no deberán introducirse en la misma.

#### Incendio y explosión debido a la entrada de agua

La batería solo está protegida contra las pequeñas salpicaduras de agua. La entrada de agua puede provocar un cortocircuito. La batería puede inflamarse espontáneamente y explotar.

- ▶ La batería nunca deberá sumergirse en agua.
- ▶ La batería nunca debe limpiarse con un limpiador de alta presión.
- ▶ Si existe algún motivo para sospechar que ha podido penetrar agua en la batería, esta se deberá poner fuera de servicio.



## Aviso

Durante el transporte del Pedelec o durante la marcha, se puede partir una llave o abrir el sistema de bloqueo accidentalmente si la llave se encuentra insertada.

- ▶ Retirar la llave de la cerradura de la batería inmediatamente después del uso.
- ▶ Se recomienda enganchar la llave en un llavero.

- ✓ Antes de extraer o insertar la batería, desconectar la batería y el sistema de accionamiento.

### 6.12.1 Batería en el tubo inferior lateral

- ✓ Antes de extraer o insertar la batería, desconectar la batería y el sistema de accionamiento.

#### 6.12.1.1 Inserción de la batería

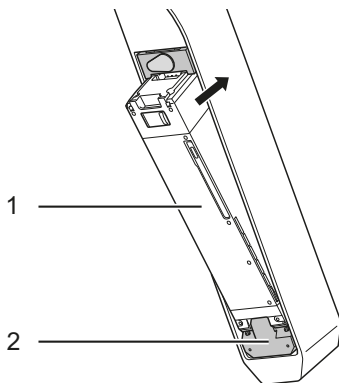


Figura 65: Inserción de la batería (1) en el soporte (2)

- ▶ Colocar la batería sobre los contactos en el soporte inferior de la batería. Presionar la batería hacia dentro.
- ⇒ Se debe oír un clic.
- ▶ Asegurar la batería cerrándola. Separar la llave.
- ▶ Comprobar el bloqueo y la fijación correcta de la batería colocada.

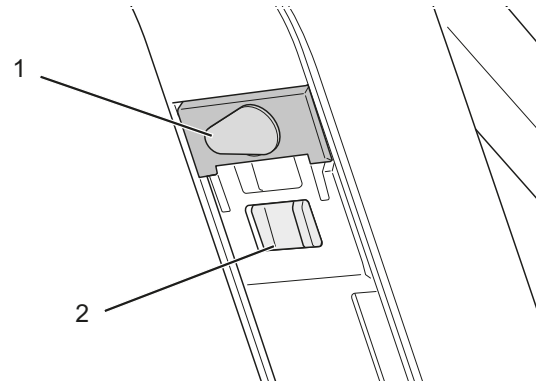


Figura 66: Cubierta de la llave (1) y tapa de carga (2) cerradas

- ▶ Antes de la marcha, asegurarse de que la cubierta de la llave y la tapa de carga están cerradas.

#### 6.12.1.2 Extracción de la batería

- ▶ Retirar la cubierta de la llave.
- ▶ Introducir la llave en el cilindro de cierre en el soporte de la batería. La posición de la llave no afecta al soporte de la batería. La llave se puede insertar independientemente de la posición de la llave. La llave no se puede separar si no se encuentra en la posición de inserción.

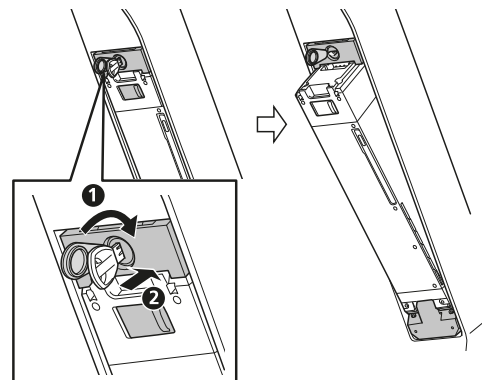


Figura 67: Extracción e inserción de la batería en el tubo inferior

- ▶ Girar la llave en sentido horario para desbloquear la batería (1) e insertar la llave (2).
- ⇒ La batería está desbloqueada.
- ▶ Sujetar la batería con la mano para asegurar que no se salga. Retirar la llave y colocar de nuevo la cubierta de la cerradura de la batería. Extraer la batería sujetándola por el asidero de extracción.

## 6.12.2 Carga de la batería

### ⚠ ADVERTENCIA

#### Incendio y explosión debido a una batería defectuosa

Si las baterías están dañadas o defectuosas puede producirse el fallo del sistema electrónico de seguridad. La tensión residual puede provocar un cortocircuito. Las baterías pueden inflamarse espontáneamente y explotar.

- ▶ No cargar nunca una batería defectuosa

### ⚠ ATENCIÓN

#### Incendio debido al cargador sobrecalentado

El cargador se calienta durante la carga de las baterías. En caso de falta de refrigeración, puede producirse un incendio o quemaduras en las manos.

- ▶ No utilizar nunca cargadores sobre bases fácilmente inflamables (p. ej. papel, alfombra, etc.).
- ▶ No cubrir nunca los cargadores durante el proceso de carga.
- ▶ No cargar nunca la batería sin supervisión.

#### Descarga eléctrica debido a la entrada de agua

La entrada de agua en un cargador supone el riesgo de descarga eléctrica.

- ▶ No cargar nunca la batería al aire libre.

#### Descarga eléctrica en caso de daños

Un cargador, un cable y una clavija de enchufe dañados aumentan el riesgo de descarga eléctrica.

- ▶ Antes de utilizarlos, comprobar el estado del cargador, del cable y de la clavija de enchufe. No utilizar nunca un cargador dañado.

### Aviso

- ▶ Si se produce un error durante el proceso de carga, se muestra un mensaje de sistema. Poner inmediatamente la batería y el cargador fuera de servicio y seguir las indicaciones.

- ✓ La temperatura ambiente debe encontrarse dentro de un rango de 0 °C a 40 °C durante el proceso de carga.
- ✓ La batería puede permanecer en el Pedelec o puede extraerse para la carga.
- ✓ Una interrupción del proceso de carga no daña la batería.
- ✓ En el caso de un Pedelec equipado con dos baterías, el proceso de carga para ambas baterías se inicia mediante la batería del portaequipajes.
- ▶ Retirar la cubierta de goma de la batería.
- ▶ Conectar el enchufe de red del cargador a una caja de enchufe con toma de tierra y de uso doméstico convencional.

Datos de conexión

230 V, 50 Hz

### Aviso

- ▶ Tener en cuenta la tensión de red. La tensión de la fuente de corriente debe coincidir con los datos indicados en la placa indicadora de tipo del cargador. Los cargadores identificados con 230 V también pueden utilizarse con 220 V.
- ▶ Conectar el cable de carga en la conexión de carga de la batería.
- ✓ El proceso de carga se inicia automáticamente.
- ▶ Después del inicio del proceso de carga, se enciende la lámpara LED en el cargador.

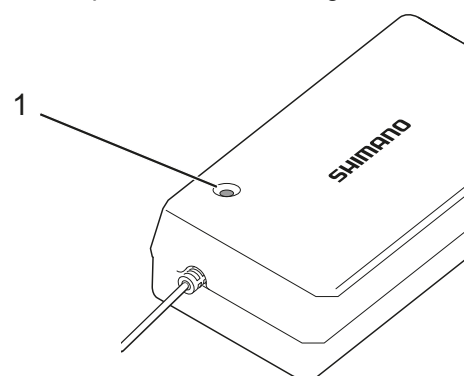





Figura 68: Lámpara LED en el cargador

El LED en el cargador tiene 3 estados:

	Estado	Significado
	Iluminado	El cargador carga la batería.
	Intermitente	Se ha producido un error de carga.
	Apagado	Batería separada

**⚠ ATENCIÓN**

**Riesgo de incendio y explosión debido a baterías dañadas**

Si las baterías están dañadas o defectuosas puede producirse el fallo del sistema electrónico de seguridad. La tensión residual puede provocar un cortocircuito. Las baterías pueden inflamarse espontáneamente y explotar.

- ▶ Si una batería se deforma o comienza a echar humo, mantener la distancia, interrumpir la corriente al enchufe y avisar inmediatamente a los bomberos.
- ▶ No apagar nunca las baterías dañadas con agua ni permitir que el agua entre en contacto con ella.

**Aviso**

- ▶ Si se produce un error durante el proceso de carga, se muestra un mensaje de sistema. Poner inmediatamente la batería y el cargador fuera de servicio y seguir las indicaciones.
- ▶ El estado de carga actual se pueden comprobar en el patrón de luces de los diodos luminosos que se encuentran en la batería. Los patrones de luces se componen de LED iluminados (■), no iluminados (□) e intermitentes (⚡).

▶ El estado de carga actual puede comprobarse pulsando el interruptor de conexión/desconexión de la batería.

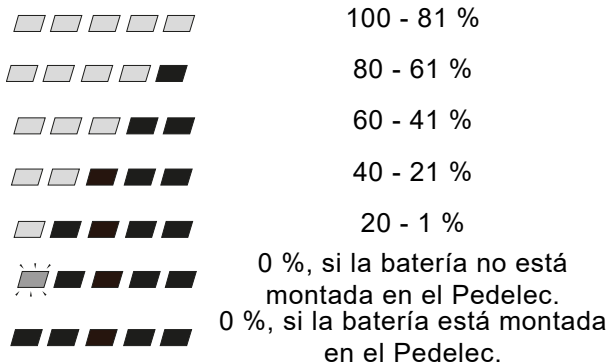


Tabla 36: Estado de carga de la batería

⇒ El proceso de carga finaliza cuando se apagan los LED del indicador de funcionamiento y carga.

## 6.13 Sistema de accionamiento eléctrico

### 6.13.1 Conexión del sistema de accionamiento



#### Caída por freno no disponible

El sistema de accionamiento conectado puede activarse aplicando fuerza sobre los pedales. Si el accionamiento se activa accidentalmente y no se accionan los frenos, puede producirse una caída con lesiones.

- ▶ No iniciar nunca el sistema de accionamiento eléctrico o desconectarlo inmediatamente si no pueden accionarse los frenos de forma segura.

- ✓ Se inserta una batería con suficiente carga en el Pedelec.
- ✓ Nunca colocar los pies sobre los pedales durante la conexión. Si los pedales se mueven durante la conexión, se producirá un error de sistema.
- ✓ Se fija la batería. Se retira la llave.
- ✓ Durante el proceso de carga, el sistema no se puede conectar.

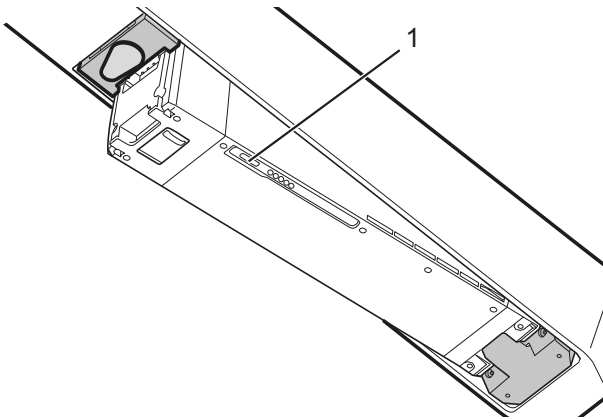


Figura 68: Botón de conexión/desconexión en la batería

- ▶ Pulsar brevemente el **botón de conexión/desconexión (batería)**.
- ⇒ La lámpara LED se enciende y muestra la capacidad restante de la batería.
- ⇒ Si se ha conectado el sistema de accionamiento, este se activará si se mueven los pedales con la fuerza suficiente.

### 6.13.2 Desconexión del sistema de accionamiento

El sistema se desconecta automáticamente diez minutos después de la ejecución del último comando.

El sistema de accionamiento también se puede desconectar a través de la batería.

- ▶ Pulsar durante 6 segundos el **botón de conexión/desconexión (batería)**.
- ⇒ Si se ha conectado el sistema de accionamiento, este se activará si se mueven los pedales con la fuerza suficiente.

### 6.13.3 Pantalla

#### ⚠ ATENCIÓN

#### Caída por desviación

La falta de concentración en el tráfico aumenta el riesgo de accidentes. Puede producirse una caída con lesiones graves.

- ▶ No distraerse nunca con la pantalla.
- ▶ Para realizar entradas en la pantalla que vayan más allá del cambio del nivel de asistencia, detener el Pedelec. Introducir los datos solo cuando se esté parado.

#### Aviso

- ▶ No utilizar la pantalla como puño. Si se levanta el Pedelec sujetándolo por la pantalla pueden producirse daños irreparables en la misma.

La pantalla se maneja mediante la palanca de asistencia izquierda y el botón en la pantalla.

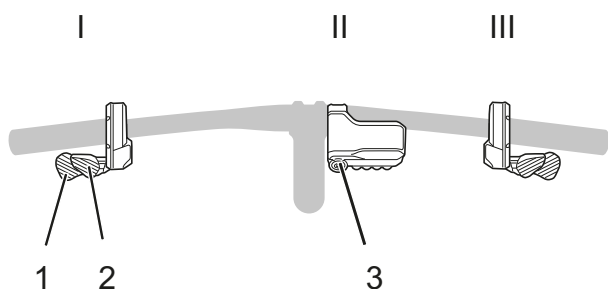


Figura 69: Vista general del dispositivo de mando

- |   |                             |
|---|-----------------------------|
| 1 | Palanca de asistencia larga |
| 2 | Palanca de asistencia corta |
| 3 | Botón                       |

### 6.13.4 Uso de la luz de marcha

La luz de marcha está encendida continuamente o apagada continuamente. El ajuste se modifica en los ajustes de sistema.

### 6.13.5 Uso de la ayuda para el desplazamiento

#### ⚠ ATENCIÓN

#### Lesiones a causa de los pedales

Los pedales también pueden girar en función del diseño al utilizar la ayuda para el desplazamiento.

- ▶ Durante el uso de la ayuda para el desplazamiento, el Pedelec se debe guiar de forma segura con las dos manos.
- ▶ Prever suficiente espacio libre para los pedales.

La ayuda para el desplazamiento ayuda al conductor a desplazar el Pedelec. La velocidad puede aumentar como máximo a 6 km/h. La fuerza de arrastre de la ayuda para el desplazamiento y su velocidad se pueden influenciar mediante la elección de la marcha. Para proteger el accionamiento, se recomienda utilizar la primera marcha para circular por pendientes ascendentes.

#### 6.13.5.1 Selección del grado de asistencia ANDA

- ▶ Pulsar de forma prolongada la **Palanca de asistencia larga**.
- ⇒ Se muestra el grado de asistencia ANDA.
- ⇒ Si se emite una señal de advertencia durante el proceso de cambio, no se puede cambiar al grado de asistencia ANDA. Esto puede ocurrir, porque la velocidad actual no es de 0 km/h o porque se está ejerciendo presión sobre los pedales, etc.
- ▶ Soltar la **Palanca de asistencia larga**.

#### 6.13.5.2 Conexión de la ayuda para el desplazamiento

- ▶ Pulsar la **Palanca de asistencia larga** para conectar la ayuda para el desplazamiento.

#### Desconexión de la ayuda para el desplazamiento

- ▶ Soltar la **Palanca de asistencia larga** para desconectar la ayuda para el desplazamiento.

### 6.13.5.3 Salida del grado de asistencia ANDA

- ▶ Pulsar la **Palanca de asistencia corta** para cambiar desde el grado de asistencia ANDA al grado de asistencia utilizado por última vez.
- ▶ Si no se tira de la **Palanca de asistencia larga** durante más de un minuto, se volverá a ajustar el grado de asistencia utilizado previamente.

### 6.13.5.4 Selección del grado de asistencia

Se dispone de los siguientes grados de asistencia:

Visualización	Detalles
BOOST	Asistencia alta.
PISTA	Asistencia normal
ECO	Asistencia baja
OFF	Asistencia desconectada
ANDA	Ayuda para el desplazamiento activada

Tabla 33: Vista general de los grados de asistencia

- ▶ Pulsar brevemente de la **Palanca de asistencia larga** para aumentar el grado de asistencia.
- ▶ Presionar la **Palanca de asistencia corta** para reducir el grado de asistencia.

### 6.13.6 Cambio de la información de viaje

Las informaciones de viaje mostradas pueden cambiarse.

- ▶ Presionar repetidamente y de forma breve el **botón (pantalla)** hasta que se muestre la *información de viaje* deseada.

Visualización	Función
DST	Distancia recorrida desde el último restablecimiento
ODO	Visualización de la distancia total recorrida (no modificable)
RESTO	Autonomía restante prevista de la carga existente en la batería *1 *3
HORA	Posible hora *2
PRO	Velocidad media *2
MAX	Velocidad máxima alcanzada *2
CAD	Velocidad de la manivela *2
RELOJ	Hora actual *2

Tabla 34: Información de viaje

\*1 Si se muestra la opción RESTO, no se mostrará el estado de carga de la batería. La autonomía restante solo deberá utilizarse como orientación.

\*2 Elementos opcionales. Consultar al distribuidor especializado.

\*3 Si está activada la función de asistencia desplazable, la visualización de la pantalla cambia de [RESTO] a [RESTO ---].

⇒ Si se muestran datos de viaje, la pantalla volverá a la indicación de velocidad pasados 60 segundos.

### 6.13.6.1 Eliminación de la información de viaje

La distancia DST recorrida puede borrarse. Si se borra la distancia, también se borrarán HORA, PRO y MAX.

- ✓ El *menú de ajuste* está abierto.
- ▶ Pulsar repetidamente y de forma breve el **botón (pantalla)** hasta que se muestre DST.
- ▶ Presionar el **botón (pantalla)** durante 2 segundos.
- ⇒ La visualización DST parpadea.
- ▶ Presionar el **botón (pantalla)**.
- ⇒ Los datos se han borrado.
- ⇒ La luz de visualización [DST] deja de parpadear.
- ⇒ La pantalla retrocede a la pantalla de inicio después de 5 segundos sin procesos de manejo.

### 6.13.6.2 Abrir el menú de ajuste

- ✓ Las modificaciones de los ajustes solo pueden realizarse en parada.
- ▶ Presionar el **botón (pantalla)**.
- ▶ Pulsar repetidamente y de forma breve la **Palanca de asistencia larga** o pulsar brevemente la **Palanca de asistencia corta** para desplazar el marcador en el menú.
- ▶ Pulsar la **Palanca de asistencia corta** hasta que se muestre la *información de viaje* deseada.

Visualización	Función
BORRAR	Eliminación de ajustes
RELOJ	Ajuste de la hora
LUZ	Conectar y desconectar la luz
BIP	Conectar y desconectar la señal acústica
UNIDAD	Ajustar la unidad de la distancia recorrida en km/h/Mh
IDIOMA	Ajustar el idioma
COLOR DE FUENTE	Ajustar el ajuste de color
AJUSTE DE CAMBIO DE MARCHA	Adaptar el cambio de marchas electrónico
REESTABL. PROTEC. RD	Activar el restablecimiento del cambio
SALIR	Volver a la pantalla principal

Tabla 35: Información de viaje

### 6.13.6.3 Cierre del menú de ajuste

- ▶ Pulsar repetidamente la **Palanca de asistencia larga** o pulsar brevemente la **Palanca de asistencia corta** hasta que esté marcado SALIR.
- ▶ Presionar el **botón (pantalla)**.
- ⇒ El *menú de ajuste* está cerrado.

### 6.13.6.4 Eliminación de la información de viaje

La distancia DST recorrida puede borrarse. Si se borra la distancia, también se borrarán HORA, PRO y MAX.

- ✓ El *menú de ajuste* está abierto.
- ▶ Pulsar repetidamente y de forma breve el **botón (pantalla)** hasta que se muestre BORRAR.
- ▶ Presionar el **botón (pantalla)**.
- ⇒ Pueden verse dos opciones de elección:

Visualización	Función
SALIR	Volver a la pantalla de listas de menú
DST	Borrar la información de viaje

Tabla 36: Opciones de modificación de la información de viaje

- ⇒ La visualización DST parpadea.
- ▶ Pulsar brevemente la **Palanca de asistencia larga** o la **Palanca de asistencia corta** hasta que esté marcado DST.
- ▶ Presionar el **botón (pantalla)**.
- ⇒ Los datos se han borrado.
- ⇒ La luz de visualización [DST] deja de parpadear.
- ⇒ La pantalla retrocede a la pantalla de inicio.

### 6.13.6.5 Ajuste de la hora

Configurar el ajuste de la hora. Ajustar primero las horas y a continuación los minutos. Los valores se pueden cambiar rápidamente manteniendo pulsada la **Palanca de asistencia larga** o la **Palanca de asistencia corta**.

- ✓ El *menú de ajuste* está abierto.
- ▶ Pulsar repetidamente y de forma breve el **botón (pantalla)** hasta que se muestre RELOJ.
- ▶ Presionar el **botón (pantalla)**.
- ⇒ Se muestra la hora ajustada. La indicación de horas está marcada.
- ▶ Pulsar repetidamente la **Palanca de asistencia larga** o la **Palanca de asistencia corta** hasta que se muestra la hora deseada.
- ▶ Presionar el **botón (pantalla)**.
- ⇒ La indicación de minutos está marcada.
- ▶ Pulsar repetidamente la **Palanca de asistencia larga** o la **Palanca de asistencia corta** hasta que esté marcado el minuto deseado.
- ▶ Presionar el **botón (pantalla)**.
- ⇒ La pantalla retrocede a la pantalla de inicio.

### 6.13.6.6 Modificación de la luz

- ✓ El *menú de ajuste* está abierto.
- ▶ Pulsar repetidamente y de forma breve el **botón (pantalla)** hasta que se muestre LUZ.
- ▶ Presionar el **botón (pantalla)**.
- ⇒ Pueden verse dos opciones de elección:

Visualización	Función
ON	Luz siempre encendida.
OFF	Luz siempre apagada.

Tabla 37: Opciones de modificación de la luz

- ▶ Pulsar brevemente la **Palanca de asistencia larga** o pulsar la **Palanca de asistencia corta** hasta que esté marcada la función deseada.
- ▶ Presionar el **botón (pantalla)**.
- ⇒ Los ajustes de luz se han modificado.
- ⇒ La pantalla retrocede a la pantalla de inicio.



### 6.13.6.7 Modificación de la señal acústica

- ✓ El *menú de ajuste* está abierto.
  - ▶ Pulsar repetidamente y de forma breve el **botón (pantalla)** hasta que se muestre BIP.
  - ▶ Presionar el **botón (pantalla)**.
- ⇒ Pueden verse dos opciones de elección:

Visualización	Función
ON	Señal acústica siempre encendida.
OFF	Señal acústica siempre apagada.

Tabla 38: Opciones de modificación de la señal acústica

- ▶ Pulsar brevemente la **Palanca de asistencia larga** o pulsar la **Palanca de asistencia corta** hasta que esté marcada la función deseada.
  - ▶ Presionar el **botón (pantalla)**.
- ⇒ La señal acústica se ha modificado.
- ⇒ La pantalla retrocede a la pantalla de inicio.

### 6.13.6.8 Modificación de unidades

- ✓ El *menú de ajuste* está abierto.
  - ▶ Pulsar repetidamente y de forma breve el **botón (pantalla)** hasta que se muestre UNIDAD.
  - ▶ Presionar el **botón (pantalla)**.
- ⇒ Pueden verse dos opciones de elección:

Visualización	Función
KM	Unidad en km.
MILE	Unidad en millas.

Tabla 39: Opciones de modificación de las unidades

- ▶ Pulsar brevemente la **Palanca de asistencia larga** o pulsar la **Palanca de asistencia corta** hasta que esté marcada la función deseada.
  - ▶ Presionar el **botón (pantalla)**.
- ⇒ La unidad se ha modificado.
- ⇒ La pantalla retrocede a la pantalla de inicio.

### 6.13.6.9 Modificación del idioma

- ✓ El *menú de ajuste* está abierto.
  - ▶ Pulsar repetidamente y de forma breve el **botón (pantalla)** hasta que se muestre IDIOMA.
  - ▶ Presionar el **botón (pantalla)**.
- ⇒ Pueden verse seis opciones de elección:

Idioma
ENGLISH
Français
Deutsch
Nederlands
Italiano
Español

Tabla 40: Opciones de modificación del idioma

- ▶ Pulsar brevemente la **Palanca de asistencia larga** o pulsar la **Palanca de asistencia corta** hasta que estén marcados los idiomas deseados.
  - ▶ Presionar el **botón (pantalla)**.
- ⇒ El idioma se ha modificado.
- ⇒ La pantalla retrocede a la pantalla de inicio.

### 6.13.6.10 Modificación del color de fuente

- ✓ El *menú de ajuste* está abierto.
  - ▶ Pulsar repetidamente y de forma breve el **botón (pantalla)** hasta que se muestre COLOR DE FUENTE.
  - ▶ Presionar el **botón (pantalla)**.
- ⇒ Pueden verse dos opciones de elección:

Visualización	Función
BLANCO	Letras negras sobre fondo blanco
NEGRO	Letras blancas sobre fondo negro

Tabla 41: Opciones de modificación del color de fuente

- ▶ Pulsar brevemente la **Palanca de asistencia larga** o pulsar la **Palanca de asistencia corta** hasta que esté marcada la función deseada.
  - ▶ Presionar el **botón (pantalla)**.
- ⇒ El color de fuente se ha modificado.
- ⇒ La pantalla retrocede a la pantalla de inicio.

### 6.13.6.11 Ajuste del cambio de marchas.



El cambio de marchas solo puede ajustarse con el uso de un cambio de marchas electrónico.

El cambio de marchas se adapta en el *menú de ajuste* en el punto de menú AJUSTAR. Para el ajuste del cambio de marchas son necesarios conocimientos especializados y herramientas especiales. Solo el distribuidor especializado puede realizar estos ajustes.

### 6.13.6.12 Restabl. protec. RD

La función de protección del cambio se activa de forma inmediata como protección del sistema si el Pedelec se ve expuesto a un golpe fuerte, p. ej. debido a una caída. La conexión entre el motor y la articulación se interrumpe momentáneamente de forma que el cambio trasero queda sin función.

Mediante la activación de RESTABL. PROTEC. RD se restablece la conexión entre el motor y la articulación y se restaura la función del cambio.

- ✓ El *menú de ajuste* está abierto.
- ▶ Pulsar repetidamente y de forma breve el **botón (pantalla)** hasta que se muestre Restabl. protec. RD.
- ▶ Presionar el **botón (pantalla)**.
- ⇒ Pueden verse dos opciones de elección:

Visualización	Función
OK	La función Restabl. protec. RD se ejecuta
CANCELAR	Volver a la pantalla de listas de menú

**Tabla 42: Opciones de modificación de las unidades**

- ▶ Pulsar brevemente la **Palanca de asistencia larga** o pulsar la **Palanca de asistencia corta** hasta que esté marcada la función deseada.
- ▶ Presionar el **botón (pantalla)**.
- ⇒ La pantalla retrocede a la pantalla de inicio.
- ▶ Girar la manivela.
- ⇒ Se restablece la conexión entre el motor y la articulación.

## 6.14 Freno



### PELIGRO

#### Peligro de muerte por ingesta o inhalación de aceite hidráulico

En caso de un accidente o de fatiga del material puede salir aceite hidráulico. El aceite hidráulico puede ser letal en caso de ingesta o inhalación.

#### Medidas de primeros auxilios

- ▶ Utilizar guantes y gafas protectoras como equipo de protección individual. Alejar a las personas que no estén protegidas.
- ▶ Retirar a los afectados de la zona de peligro y proporcionarles aire fresco. No dejar nunca a los afectados sin vigilancia.
- ▶ Ventilar bien.
- ▶ Quitar de inmediato la ropa que se haya manchado con aceite hidráulico.
- ▶ Peligro de resbalamiento con el aceite hidráulico que ha salido.
- ▶ Alejar de llamas, superficies calientes y fuentes de ignición.
- ▶ Evitar el contacto con la piel y los ojos.
- ▶ No inhalar vapores ni aerosoles.

#### Después de la inhalación

- ▶ Suministrar aire fresco, en caso de molestias, buscar ayuda médica.

#### Después del contacto con la piel

- ▶ Lavar la zona de la piel afectada con agua y jabón, y enjuagar bien. Quitar la ropa manchada. En caso de molestias, buscar ayuda médica.

#### Después del contacto con los ojos

- ▶ Enjuagar los ojos abiertos durante al menos 10 minutos debajo de agua corriente incluso por debajo de los párpados. En caso de molestias persistentes, buscar ayuda médica.



### PELIGRO

#### Después de la ingesta

- ▶ Enjuagar la boca con agua. No provocar nunca el vómito. ¡Peligro de asfixia!
- ▶ Una persona que esté vomitando tumbada boca arriba tiene que colocarse de lado. Buscar ayuda médica de inmediato.

#### Medidas medioambientales

- ▶ No verter el aceite hidráulico nunca en las canalizaciones, las aguas superficiales o las aguas subterráneas.
- ▶ En caso de vertido al suelo, de contaminación de las aguas o de las canalizaciones, avisar a las autoridades competentes.



### ADVERTENCIA

#### Caída por fallo de los frenos

Puede producirse el fallo total de los frenos en caso de que haya aceite o lubricante en el disco de freno de un freno de disco o en la llanta de un freno de llanta. Puede producirse una caída con lesiones graves.

- ▶ No permitir nunca que el aceite o el lubricante entre en contacto con el disco de freno o las almohadillas de freno y la llanta.
- ▶ Si las almohadillas de freno han entrado en contacto con el aceite o el lubricante, dirigirse a un distribuidor o un taller para la limpieza o la sustitución de los componentes.

En caso de un accionamiento prolongado del freno (p. ej. un descenso prolongado), el aceite en el sistema de frenado se puede calentar. Como consecuencia puede formarse una burbuja de vapor. Esta provocará una expansión del agua que pueda haber en el sistema de frenado o burbujas de aire. A causa de esto puede incrementarse repentinamente el recorrido de la palanca. Como consecuencia puede producirse una caída con lesiones graves.

- ▶ En caso de un descenso prolongado, soltar regularmente el freno.

**⚠ ADVERTENCIA****Amputación por disco de freno en rotación**

El disco de freno del freno de disco está tan afilado que se producirán lesiones graves en los dedos, si estos se introducen en la abertura del disco de freno.

Mantener los dedos siempre alejados del disco de freno.

**⚠ ATENCIÓN****Caída por la humedad**

Las *cubiertas* pueden resbalar sobre calzadas húmedas. En caso de humedad, debe preverse una distancia de frenado aumentada. La sensación de frenado varía con respecto a la sensación habitual. Por ello, puede producirse una pérdida de control o una caída que, a su vez, puede provocar lesiones.

- ▶ Conducir a baja velocidad y frenar a tiempo.

**Caída por un uso incorrecto**

Un manejo inadecuado de los frenos puede provocar una pérdida de control o caídas que, a su vez, pueden producir lesiones.

- ▶ Desplazar el peso hacia atrás y hacia abajo todo lo que sea posible.
- ▶ Practicar el frenado y el frenado de emergencia antes de utilizar el Pedelec en espacios abiertos.
- ▶ No usar nunca el Pedelec si no se nota resistencia al accionar las palancas de freno. Buscar a un distribuidor especializado.

**Quemaduras debido a los frenos calientes**

Los frenos pueden alcanzar temperaturas muy altas durante el funcionamiento. En caso de contacto pueden producirse quemaduras o un incendio.

- ▶ No tocar nunca directamente los componentes del freno durante la marcha.

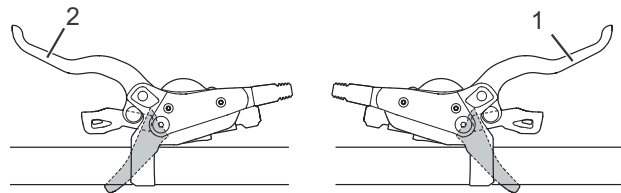
**⚠ ATENCIÓN****Caída tras la limpieza o el almacenamiento**

El sistema de frenado no está diseñado para el uso con un Pedelec boca abajo o tumbado. El freno no funciona correctamente en este caso. Puede producirse una caída con lesiones como consecuencia.

- ▶ Si el Pedelec se coloca boca abajo o se tumba, accionar el freno algunas veces antes de iniciar la marcha para garantizar el funcionamiento correcto de los frenos.
- ▶ No usar nunca el Pedelec si no frena con normalidad. Buscar a un distribuidor especializado.

Durante la misma, la fuerza de accionamiento del motor se desconecta si el conductor no mueve los pedales. Al frenar, el sistema de accionamiento no se desconecta.

- ▶ Para una frenada óptima, no accionar los pedales al frenar.

**6.14.1 Uso de la palanca de freno**

**Figura 70: Palanca de freno detrás (1) y delante (2), ejemplo freno Shimano**

- ▶ Accionar la *palanca de freno izquierda para el freno de la rueda delantera*, la *palanca derecha para el freno de la rueda trasera*, hasta que se haya alcanzado la velocidad deseada.

### 6.14.2 Uso del freno de contrapedal

Solo es aplicable para Pedelecs con este equipamiento

- ✓ El mejor efecto de frenado se consigue cuando los pedales se encuentran durante el frenado en la posición de las 3 o las 9 horas de un reloj. Para el puentado del recorrido en vacío entre el movimiento de marcha y de frenado se recomienda pedalear un poco más allá de la posición de las 3 o las 9 horas de un reloj antes de pedalear en sentido contrario al *sentido de la marcha* y frenar.
- ▶ Pisar los pedales en sentido contrario al *sentido de la marcha* hasta que se haya alcanzado la velocidad deseada.

### 6.14.3 Uso del ABS

Solo es aplicable para Pedelecs con este equipamiento



**ADVERTENCIA**

#### Accidente por fallo del ABS

Si la luz de control de ABS está encendida, la función ABS no está activa.

- ▶ Adaptar la forma de conducción a la situación.

En situaciones de conducción extremas puede ocurrir que el ABS no pueda regular hasta la parada del Pedelec. Puede producirse una caída con lesiones graves.

- ▶ Soltar brevemente el freno de la rueda delantera. De este modo se puede frenar de nuevo con la función ABS.
- ▶ Adaptar la forma de conducción a las condiciones ambientales correspondientes y a la habilidad de conducción personal.

El fallo de funcionamiento del ABS no puede indicarse si la luz de control de ABS está defectuosa.

- ▶ Durante el inicio del sistema de accionamiento eléctrico debe asegurarse que la luz de control de ABS se enciende. De lo contrario, existirá un defecto en la luz de control.



**ADVERTENCIA**

#### Accidente en curvas y en superficies resbaladizas

En las maniobras de frenado con ABS en curvas existe básicamente un peligro de caída aumentado. En las superficies resbaladizas, las cubiertas se resbalan con mayor facilidad y existe un peligro de caída aumentado. Puede producirse una caída con lesiones graves.

- ▶ Adaptar la forma de conducción a las condiciones ambientales correspondientes y a la habilidad de conducción personal

#### Accidente por la prolongación de la distancia de frenado

El ABS suprime el bloqueo de la rueda delantera. Esto puede provocar la prolongación de la distancia de frenado en algunas situaciones. Puede producirse un accidente con lesiones graves.

- ▶ Adaptar la forma de conducción a las condiciones ambientales correspondientes y a la habilidad de conducción personal
- ▶ Nunca incitar a una forma de conducción imprudente.

### Accidente por la presencia de aire en el sistema hidráulico

Debido a la presencia de aire en el sistema de frenado puede generarse una cantidad menor de presión de frenado, especialmente después de una intervención del ABS, en la que la palanca de freno se aproxima más al manillar de manera adicional. Puede producirse un accidente con lesiones graves.

- ▶ Por ello, apretar el freno antes de circular para comprobar si existe un punto de presión realmente perceptible y si la distancia de la palanca de freno hasta el puño del manillar aún es suficiente. El punto de presión debe estar en aprox. 1/3 del recorrido de la palanca de freno.
- ▶ En caso de duda, realice el ajuste del recorrido de la palanca a la máxima posición posible.
- ▶ Si ha penetrado aire en el sistema de frenado, ponerse en contacto con el distribuidor especializado.
- ▶ Adaptar la forma de conducción a las condiciones ambientales correspondientes y a la habilidad de conducción personal.

### ADVERTENCIA

#### Accidente por manipulación

Los componentes del ABS que hayan sido manipulados, modificados o sustituidos por componentes no previstos perjudican la función ABS. Puede producirse una caída con lesiones graves.

- ▶ Realizar los trabajos de mantenimiento y las reparaciones siempre de forma adecuada.
- ▶ Sustituir las piezas de repuesto solo por piezas originales.

### ATENCIÓN

#### Daños en los componentes o peligro de aplastamiento

Entre la unidad de control de ABS y el cuadro hay espacio. P. ej., en los movimientos de máximo giro del manillar, existe la posibilidad de que los componentes o partes del cuerpo resulten aplastados. Esto puede tener como consecuencia lesiones o daños en los componentes.

- ▶ No sujetar componentes como cables de freno, haces de cables o partes del cuerpo entre la unidad de control de ABS y el cuadro.
- ▶ Si se desea fijar accesorios en el manillar, asegurarse de que la dirección debe poder moverse libremente como mínimo 60° hacia cada lado desde la posición central. El aplastamiento de los dedos puede evitarse con un espacio libre de 25 mm. En caso necesario, deben utilizarse limitadores para la dirección.

#### 6.14.3.1 Durante la circulación

La luz de control del sistema antibloqueo de frenos debe encenderse después de iniciarse el sistema y debe apagarse al arrancar a 5 km/h. Si la luz de control de ABS no se enciende después del inicio del sistema de accionamiento eléctrico, significará que el ABS está defectuoso y se le indicará al conductor de manera adicional mediante la visualización de un código de error en la pantalla. Si la luz de control no se apaga después del arranque o se enciende durante la circulación, significará que se ha producido un error en el sistema antibloqueo de frenos. En este caso, el sistema antibloqueo de frenos ya no estará activo. El propio sistema de frenos permanecerá operativo y solo se suprimirá la regulación del sistema antibloqueo de frenos. Si la luz de control de ABS está encendida, la función ABS no está activa.

- ▶ Adaptar la forma de conducción a las condiciones ambientales correspondientes y a la habilidad de conducción personal
- ▶ Debe tenerse en cuenta que el sistema antibloqueo puede prolongar la distancia de frenado.

- Reducir la velocidad en los terrenos resbaladizos. Frenar con anticipación y de forma dosificada.

### Aviso

La luz de control del sistema antibloqueo de frenos puede encenderse si las velocidades de la rueda delantera y la rueda trasera se diferencian considerablemente en situaciones de circulación extremas, p. ej. circular sobre la rueda trasera o si la rueda gira durante un tiempo inusual sin contacto con el suelo (soporte de montaje). En este caso se desconecta el sistema antibloqueo.

- Para activar de nuevo el sistema antibloqueo, detener el Pedelec e iniciarlo de nuevo (desconectar y conectar de nuevo).

## 6.15 Suspensión y amortiguación

### 6.15.1 Ajuste del nivel de presión de la horquilla Fox

**Solo es aplicable para Pedelecs con este equipamiento**

El regulador de niveles de presión permite realizar adaptaciones rápidas para adaptar el comportamiento de suspensión de la horquilla en caso de que se produzcan modificaciones en el terreno. Está previsto para realizar ajustes durante la marcha.

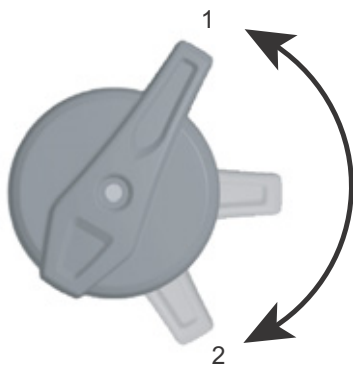


Figura 71: Regulador de niveles de presión FOX con las posiciones ABIERTO (1) y DURO (2)

- En la posición ABIERTO, la amortiguación de niveles de presión es mínima, de manera que la horquilla se percibe más suave. Utilizar la posición DURO cuando la horquilla deba percibirse más rígida y cuando se circule en terreno blando. Las posiciones de la palanca entre las posiciones ABIERTO y DURO permiten realizar un ajuste de precisión de la amortiguación de niveles de presión.

Se recomienda ajustar la palanca del regulador de niveles de presión primero a la posición de modo ABIERTO.

### 6.15.2 Ajuste del nivel de presión del amortiguador Fox

**Solo es aplicable para Pedelecs con este equipamiento**

El regulador de niveles de presión permite realizar adaptaciones rápidas para adaptar el comportamiento de suspensión del amortiguador en caso de que se produzcan modificaciones en el terreno. Está previsto para realizar ajustes durante la marcha.



Figura 72: Regulador de niveles de presión FOX en el amortiguador de la horquilla trasera con las posiciones ABIERTO (1), MEDIO (2) y DURO (3)

- Utilizar la posición ABIERTA para descensos duros, la posición MEDIA para terreno irregular y la posición DURA para realizar ascensos de manera eficiente. Ajustar el regulador de niveles de presión primero en la posición ABIERTO.

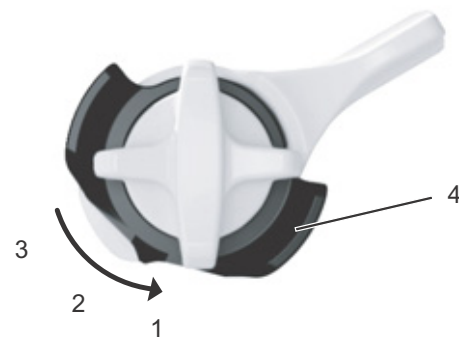


Figura 73: El ajuste de precisión de la posición ABIERTO se realiza mediante el regulador (4)

El amortiguador de la horquilla trasera FOX dispone de un ajuste de precisión para la posición ABIERTO.

- ✓ Se recomienda realizar los ajustes de precisión mientras que el regulador de niveles de presión se encuentra en la posición MEDIO o DURO.

- ▶ Extraer el regulador.
- ▶ Girar el regulador hasta la posición 1, 2 o 3. El ajuste 1 es la condición de marcha más suave y el ajuste 3 es la más dura.
- ▶ Presionar e introducir el regulador para bloquear el ajuste.

### 6.15.3 Ajuste del nivel de presión de la horquilla Suntour

**Solo es aplicable para Pedelects con este equipamiento**

El regulador de niveles de presión permite realizar adaptaciones rápidas para adaptar el comportamiento de suspensión de la horquilla en caso de que se produzcan modificaciones en el terreno. Está previsto para realizar ajustes durante la marcha.



Figura 74: Regulador de niveles de presión Suntour con las posiciones OPEN (1) y LOCK (2)

- ▶ En la posición OPEN (abierto), la amortiguación de niveles de presión es mínima, de manera que la horquilla se percibe más suave. Utilizar la posición LOCK (bloquear) cuando la horquilla deba percibirse más rígida y cuando se circule en terreno blando. Las posiciones de la palanca entre las posiciones OPEN y LOCK permiten realizar un ajuste de precisión de la amortiguación de niveles de presión.

Se recomienda ajustar la palanca del regulador de niveles de presión primero a la posición OPEN.

### 6.15.4 Ajuste del nivel de presión del amortiguador Suntour

**Solo es aplicable para Pedelects con este equipamiento**

El regulador de niveles de presión permite realizar adaptaciones rápidas para adaptar el comportamiento de suspensión del amortiguador en caso de que se produzcan modificaciones en el terreno. Nunca deberá utilizarse para la circulación en terrenos duros.



Figura 75: Regulador de niveles de presión Suntour abierto (1)

- ▶ Utilizar la posición OPEN para descensos duros y la posición LOCK para realizar ascensos de manera eficiente. Ajustar el regulador de niveles de presión primero en la posición OPEN.



Figura 76: Regulador de niveles de presión Suntour cerrado (2)



### 6.15.5 Ajuste del nivel de tracción del amortiguador Rock Shox

Solo es aplicable para Pedelects con este equipamiento

El amortiguador de niveles de tracción determina la velocidad con la que la horquilla se descomprime de nuevo hasta la longitud completa después de la contracción. Esta velocidad influye en el contacto de la rueda con el suelo e influye en el control y en la eficiencia. El amortiguador de la horquilla trasera deberá descomprimirse rápidamente para mantener la tracción sin que se aprecie como inestable o brusca. Si la amortiguación de niveles de tracción es excesiva, el amortiguador de la horquilla trasera no podrá descomprimirse de forma suficientemente rápida antes del siguiente impacto. El amortiguador de niveles de tracción para la rueda trasera se encuentra en el amortiguador de la horquilla trasera.



Figura 77: Ajuste de la dureza del amortiguador de niveles de tracción en la rueda de ajuste (1) del amortiguador de la horquilla trasera

- ▶ Colocar la rueda de ajuste en la posición central.
- ▶ Circular con el Pedelect sobre un obstáculo pequeño.
- ⇒ El ajuste óptimo del amortiguador de niveles de tracción se ha alcanzado, cuando el movimiento de descompresión de la rueda trasera se percibe de manera comparable a la rueda delantera.
- ▶ Si la rueda trasera se descomprime de manera considerablemente más rápida o más lenta que la rueda delantera, modificar el ajuste girando la rueda de ajuste.
  - Para aumentar la velocidad de descompresión, girar la rueda de ajuste en sentido antihorario.
  - Para reducir la velocidad de descompresión, girar la rueda de ajuste en sentido horario.

### 6.15.6 Ajuste del nivel de presión del amortiguador Rock Shox

Solo es aplicable para Pedelects con este equipamiento

La amortiguación de niveles de presión controla la velocidad con la que el amortiguador de la horquilla trasera se contrae en caso de impactos lentos, por ejemplo, en caso de desplazamientos de peso del ciclista, impactos más leves y circulación por curvas. Mejora el control y la eficiencia.

Con una amortiguación de niveles de presión excesiva, la suspensión se percibirá demasiado dura con los impactos. El amortiguador de niveles de presión se ajusta con la palanca.

- Para reducir la velocidad de contracción, girar la palanca en sentido horario (+).
- ▶ Para aumentar la velocidad de contracción, girar la palanca en sentido antihorario (-).

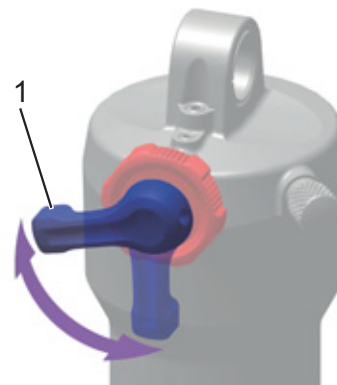


Figura 78: Ajuste de la dureza del amortiguador de niveles de presión en la palanca (1) del amortiguador de la horquilla trasera

## 6.16 Cambio de marchas

La elección de la marcha adecuada es el requisito para la correcta conducción protegiendo el cuerpo y para el funcionamiento óptimo del sistema de accionamiento eléctrico. La cadencia ideal se encuentra entre 70 y 80 vueltas por minuto.

- ▶ Es aconsejable interrumpir el pedaleo brevemente durante el cambio de marchas. Se facilitará el cambio y se reducirá el desgaste del tramo de accionamiento.

### 6.16.1 Uso del cambio de cadena

Solo es aplicable para Pedelects con este equipamiento

Mediante la selección de la marcha correcta se pueden incrementar la velocidad y la autonomía restante con la misma fuerza. Usar el cambio de cadena.

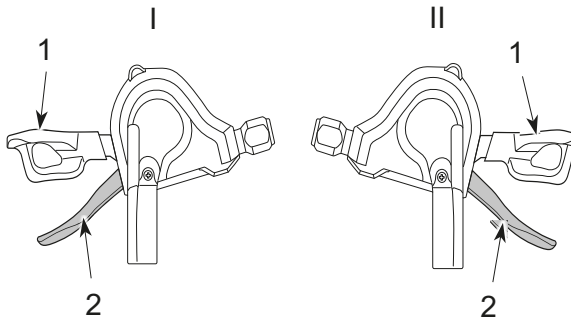


Figura 79: Palanca de cambio hacia abajo (1) y palanca de cambio hacia arriba (2) del cambio de marchas izquierdo (I) y derecho (II)

- ▶ Con las *palancas de cambio*, engranar la marcha adecuada.
- ⇒ El cambio de marchas cambia de marcha.
- ⇒ La palanca de cambio retrocede a su posición inicial.
- ▶ Si los procesos de cambio se bloquearan, limpiar y lubricar el cambio.

### 6.16.2 Uso del cambio de buje

Solo es aplicable para Pedelects con este equipamiento

**ATENCIÓN**

#### Caída por un uso incorrecto

Si durante el proceso de cambio se ejerce demasiada presión sobre los pedales y se acciona la palanca de cambio o si se conmutan varias marchas a la vez, los pies del ciclista pueden resbalarse de los pedales. El Pedelect volcar o caerse, lo que puede tener como consecuencia lesiones.

El cambio de varias marchas a una marcha más reducida puede ocasionar que el manguito exterior del puño giratorio salte. Este hecho no tiene ninguna consecuencia para la capacidad de funcionamiento del puño giratorio, ya que la guía externa vuelve a su posición original después del cambio.

- ▶ Al cambiar de marchas, ejercer poca presión sobre los pedales.
- ▶ No cambiar nunca más de una marcha.

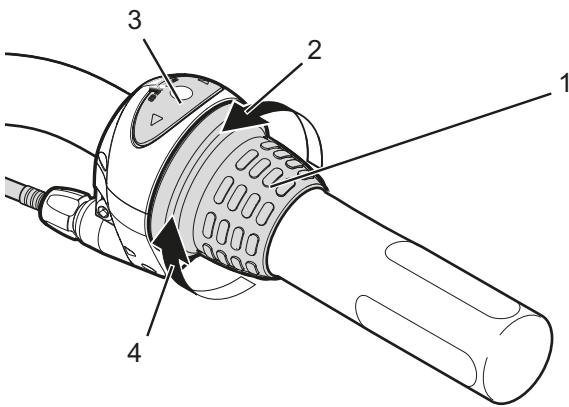
#### Aviso

El buje interior no es completamente impermeable. Si penetra agua en el buje puede oxidarse y ya no se podrá realizar la función de cambio.

- ▶ No usar nunca el Pedelect en lugares en los que pueda penetrar agua en el buje.

En raras ocasiones pueden percibirse ruidos del cambio en el interior del buje tras realizar el cambio de marchas, relacionados con el proceso normal de cambio.

No desmontar el buje. Si tiene que desmontarse, contactar con el distribuidor.



**Figura 80: Ejemplo cambio de marchas Shimano Nexus: puño giratorio (1) del cambio de buje con su visualización (3), sentido de giro para aumentar la marcha (2) y el sentido de giro para reducir la marcha (4)**

- ▶ Girar el puño giratorio.
- ⇒ El cambio de marchas cambia de marcha.
- ⇒ El número en la visualización muestra la marcha cambiada.

### 6.16.3 Uso de eShift

Por eShift se entiende la integración de sistemas de cambio electrónicos en el sistema del Pedelec.

#### 6.16.3.1 eShift con cambios de buje automáticos Shimano-DI2

**Solo es aplicable para Pedelecs con este equipamiento**

Los cambios de buje automáticos Shimano-DI2 pueden utilizarse en un modo manual o en un modo automático. En el modo manual, las marchas se cambian mediante la palanca de cambio. En el modo automático, el sistema de cambio cambia de forma autónoma en función de la velocidad, la fuerza de pedaleo sobre los pedales y la cadencia.

El cambio del modo automático al modo manual (dependiendo de la palanca de cambio utilizada) se describe en el manual de instrucciones para el cambio de marchas.

Si se utiliza la palanca de cambio en el modo automático, el sistema de cambio cambia a la siguiente marcha más próxima. Sin embargo, el sistema de cambio permanece en el modo automático.

Los cambios de marchas manuales en el modo automático influyen a largo plazo en el comportamiento de cambio del sistema de cambio y adaptan los cambios de marchas a la condición de marcha (sistema adaptativo).

Si el sistema se enciende por primera vez en un Pedelec nuevo que aún no se haya utilizado, primero tendrá lugar el aprendizaje de las marchas. Para ello, el sistema automático cambia a la marcha más alta/complicada durante la primera circulación y cambia consecutivamente todas las marchas una vez. Con cada cambio de marcha se visualizará brevemente la marcha aplicada en la pantalla.

Debido a que la unidad de accionamiento detecta el cambio de marchas y por ello reduce brevemente la asistencia al motor, también se puede realizar un cambio de marchas bajo carga o en la montaña en cualquier momento.

Si el Pedelec se detiene desde una velocidad superior a 10 km/h, el sistema puede cambiar de nuevo automáticamente a una MARCHA INICIAL ajustada.

La MARCHA INICIAL puede ajustarse en los ajustes de sistema.

#### 6.16.3.2 eShift con cambios de buje manuales Shimano-DI2

**Solo es aplicable para Pedelecs con este equipamiento**

Con cada cambio de marcha se visualizará brevemente la marcha aplicada en la pantalla.

Debido a que la unidad de accionamiento detecta el cambio de marchas y por ello reduce brevemente la asistencia al motor, también se puede realizar un cambio de marchas bajo carga o en la montaña en cualquier momento.

Si el Pedelec se detiene desde una velocidad superior a 10 km/h, el sistema puede retroceder de nuevo automáticamente a una MARCHA INICIAL ajustada.

La MARCHA INICIAL puede ajustarse en los ajustes de sistema.

### 6.16.3.3 eShift con cambios de buje automáticos Shimano-DI2

Solo es aplicable para Pedelecs con este equipamiento

Con cada cambio de marcha se visualizará brevemente la marcha aplicada en la pantalla. Debido a que la unidad de accionamiento detecta el cambio de marchas y por ello reduce brevemente la asistencia al motor, también se puede realizar un cambio de marchas bajo carga o en la montaña en cualquier momento.

### 6.16.3.4 eShift con NuVinci H|Sync/ envío con Optimized H|Sync

Solo es aplicable para Pedelecs con este equipamiento

En el modo de funcionamiento de NUVINCI FREC.PED. se puede aumentar o reducir la cadencia deseada con el **botón +** o el **botón -** en la unidad de mando.

Si se mantiene pulsado el **botón +** o el **botón -**, se aumentará o se reducirá la cadencia en pasos de cinco en cinco. La cadencia deseada se muestra en la pantalla.

En el modo de funcionamiento NUVINCI MARCHA se puede avanzar o retroceder entre diferentes relaciones de transmisión definidas con el **botón +** o el **botón -** en la unidad de mando. La correspondiente relación de transmisión aplicada (marcha) se muestra en la pantalla.

### 6.16.3.5 eShift con Rohloff E-14 Speedhub 500/14

Solo es aplicable para Pedelecs con este equipamiento

Con cada cambio de marcha se visualizará brevemente la marcha aplicada en la pantalla.

Debido a que la unidad de accionamiento detecta el cambio de marchas y por ello reduce brevemente la asistencia al motor, también se puede realizar un cambio de marchas bajo carga o en la montaña en cualquier momento.

Si el Pedelec se detiene desde una velocidad superior a 10 km/h, el sistema puede retroceder de nuevo automáticamente a una MARCHA INICIAL ajustada.

La MARCHA INICIAL puede ajustarse en los ajustes de sistema.

## 7 Limpieza y cuidado

### Lista de comprobación de limpieza

<input type="checkbox"/>	Limpiar el pedal	después de cada marcha
<input type="checkbox"/>	Limpiar la horquilla de suspensión y, en caso necesario, el amortiguador de la horquilla trasera	después de cada marcha
<input type="checkbox"/>	Limpieza de la batería	mensualmente
<input type="checkbox"/>	Cadena (principalmente para carretera asfaltada)	cada 250 - 300 km
<input type="checkbox"/>	Limpiar a fondo y conservar todos los componentes	mínimo semestralmente
<input type="checkbox"/>	Limpiar el cargador	mínimo semestralmente
<input type="checkbox"/>	Limpiar y lubricar la tija de sillín de altura regulable	semestralmente

### Lista de comprobación de conservación

<input type="checkbox"/>	Comprobar la posición de la cubierta de goma del USB	antes de la circulación
<input type="checkbox"/>	Comprobar el desgaste de las cubiertas	semanalmente
<input type="checkbox"/>	Comprobar el desgaste de las llantas	semanalmente
<input type="checkbox"/>	Comprobar la presión de inflado	semanalmente
<input type="checkbox"/>	Comprobar el desgaste de los frenos	mensualmente
<input type="checkbox"/>	Comprobar la existencia de daños y la funcionalidad de los cables eléctricos y de los cables Bowden	mensualmente
<input type="checkbox"/>	Comprobar la tensión de la cadena	mensualmente
<input type="checkbox"/>	Comprobar la tensión de los radios	trimestralmente
<input type="checkbox"/>	Comprobar el ajuste del cambio de marchas	trimestralmente
<input type="checkbox"/>	Comprobar el funcionamiento y el desgaste de la horquilla de suspensión y, en caso necesario, del amortiguador de la horquilla trasera	trimestralmente
<input type="checkbox"/>	Comprobar el desgaste de los discos de freno	mínimo semestralmente



### ATENCIÓN

#### Caída por activación involuntaria

Existe peligro de lesiones en caso de activación involuntaria del sistema de accionamiento.

- ▶ Retirar la batería antes de realizar la limpieza.

Las siguientes medidas de cuidado deben llevarse a cabo periódicamente. Las tareas de cuidado pueden realizarse por el propietario o por el ciclista. En caso de duda deberá consultarse al distribuidor especializado.

### 7.1 Limpieza después de cada marcha

#### Herramientas necesarias y detergentes:

- Paño
- Bomba de aire
- Cepillo
- Agua
- Detergente
- Cubo

#### 7.1.1 Limpieza de la horquilla de suspensión

- ▶ Utilizar un paño húmedo para eliminar la suciedad y los residuos de los tubos verticales y de las juntas rascadoras.
- ▶ Comprobar los tubos verticales con respecto a bollos, arañazos, decoloraciones o salida de aceite.
- ▶ Comprobar la presión de inflado.
- ▶ Lubricar las juntas protectoras contra el polvo y los tubos verticales.

#### 7.1.2 Limpieza del amortiguador de la horquilla trasera

- ▶ Utilizar un paño húmedo para eliminar la suciedad y los residuos del cuerpo del amortiguador.
- ▶ Comprobar el amortiguador de la horquilla trasera con respecto a bollos, arañazos, decoloraciones o salida de aceite.

#### 7.1.3 Limpieza de los pedales

- ▶ Limpiarlos con un cepillo y agua jabonosa después de marchas con suciedad y con lluvia.
- ⇒ Realizar el cuidado de los pedales después de la limpieza.

## 7.2 Limpieza exhaustiva



### Caída por fallo de los frenos

Después de la limpieza, el cuidado o la reparación del Pedelec es posible que el efecto de frenado sea inusualmente débil de manera transitoria. Como consecuencia, puede producirse una caída con lesiones.

- ▶ No aplicar nunca productos de cuidado ni aceite en los discos de freno o almohadillas de freno ni en la superficie de frenado de las llantas.
- ▶ Realizar varias frenadas de prueba tras la limpieza, el cuidado o la reparación.

### Aviso

En caso de utilizarse un chorro de vapor, el agua puede penetrar en los cojinetes. Se diluye el lubricante disponible, aumenta la fricción y, por tanto, se merma la duración de los cojinetes.

- ▶ No limpiar nunca el Pedelec con un limpiador con chorro de vapor.

Las piezas engrasadas, p. ej., la tija de sillín, el manillar o la potencia, ya no pueden fijarse de forma segura.

- ▶ No aplicar nunca grasa ni aceites en las zonas de fijación.

### Herramientas necesarias y detergentes:

- Paños
- Esponja
- Bomba de aire
- Cepillo
- Cepillo de dientes
- Pincel
- Regadera
- Cubo
- Agua
- Detergente
- Desengrasante
- Lubricante
- Limpiador para frenos o alcohol

- ✓ Retirar la batería y la pantalla antes de realizar la limpieza exhaustiva.

### 7.2.1 Limpieza del cuadro

- ▶ En función de la intensidad y de la persistencia de la suciedad, humedecer la suciedad completa del cuadro con detergente.
- ▶ Después de un tiempo suficiente de remojado, retirar la suciedad y el barro con una esponja, un cepillo y cepillos de dientes.
- ▶ Por último, enjuagar el cuadro con una regadera o de forma manual.
- ▶ Realizar el cuidado del cuadro después de la limpieza.

### 7.2.2 Limpieza de la potencia

- ▶ Limpiar la potencia con un paño y agua jabonosa.
- ▶ Realizar el cuidado de la potencia después de la limpieza.

### 7.2.3 Limpieza del amortiguador de la horquilla trasera

- ▶ Limpiar el amortiguador de la horquilla trasera con un paño y agua jabonosa.

### 7.2.4 Limpieza de la rueda



#### Caída por llanta desgastada por frenado excesivo

Una llanta desgastada por un frenado excesivo puede romperse y bloquear la rueda. Como consecuencia puede producirse una caída con lesiones graves.

Comprobar regularmente el *desgaste* de la llanta.

- ▶ Durante la limpieza de la rueda, comprobar la existencia de posibles daños en la cubierta, la llanta, los radios y las cabecillas de los radios.
- ▶ Limpiar el buje y los radios desde el interior hacia el exterior con una esponja y un cepillo.
- ▶ Limpiar la llanta con una esponja.

### 7.2.5 Limpieza de los elementos de accionamiento

- ▶ Rociar desengrasante en el chasis, en los platos y en el desviador.
- ▶ Después de un tiempo de remojo breve, retirar la suciedad con un cepillo.
- ▶ Lavar todas las piezas con detergente y un cepillo de dientes.
- ▶ Realizar el cuidado de los elementos de accionamiento después de la limpieza.

### 7.2.6 Limpieza de la cadena

#### Aviso

- ▶ No utilizar nunca productos de limpieza, disolventes de herrumbre o desengrasantes agresivos (con contenido de ácido) para la limpieza de la cadena.
  - ▶ No utilizar equipos de limpieza para cadenas ni aplicar baños de limpieza para las cadenas.
- 
- ▶ Humedecer un cepillo ligeramente con detergente. Cepillar los dos lados de la cadena.
  - ▶ Humedecer un paño con agua jabonosa. Colocar el paño sobre la cadena.
  - ▶ Sujetarla con una presión ligera mientras que la cadena pasa por el paño girando lentamente la rueda trasera.
  - ▶ Si la cadena sigue estando sucia, limpiar la cadena con lubricante.
  - ▶ Realizar el cuidado de la cadena después de la limpieza.

### 7.2.7 Limpieza de la batería

#### ⚠ ATENCIÓN

#### Incendio y explosión debido a entrada de agua

La batería solo está protegida contra las pequeñas salpicaduras de agua. La entrada de agua puede provocar un cortocircuito. La batería puede inflamarse espontáneamente y explotar.

- ▶ La batería nunca debe limpiarse con equipos de agua de alta presión, chorro de agua o aire comprimido.
- ▶ Mantener los contactos limpios y secos.
- ▶ La batería nunca deberá sumergirse en agua.
- ▶ No usar nunca detergente.
- ▶ Retirar antes de limpiar el Pedelec.

#### Aviso

- ▶ No limpiar la batería con disolventes (es decir, diluyente, alcohol, aceite, protección anticorrosiva) o detergentes.
- 
- ▶ Limpiar las conexiones eléctricas de la batería solo con un paño seco o con un pincel.
  - ▶ Limpiar las partes decoradas con un paño húmedo.

### 7.2.8 Limpieza de la pantalla

#### Aviso

Si penetra agua en la pantalla, esta sufrirá daños irreparables.

- ▶ No sumergir nunca la pantalla en agua.
  - ▶ La limpieza nunca se debe realizar con equipos de agua de alta presión, chorro de agua o aire comprimido.
  - ▶ No usar nunca detergente.
  - ▶ Retirar la pantalla antes de limpiar el Pedelec.
- 
- ▶ Limpiar la pantalla con cuidado con un paño húmedo suave.

## 7.2.9 Limpieza de la unidad de accionamiento



### Quemaduras provocadas por el accionamiento caliente

Como consecuencia del uso, el refrigerante del accionamiento puede calentarse mucho. En caso de contacto, pueden producirse quemaduras.

- ▶ Dejar que la unidad de accionamiento se enfríe antes de realizar la limpieza.

### Aviso

Si penetra agua en la unidad de accionamiento, esta sufrirá daños irreparables.

- ▶ No sumergir nunca la unidad de accionamiento en agua.
  - ▶ La limpieza nunca se debe realizar con equipos de agua de alta presión, chorro de agua o aire comprimido.
  - ▶ No usar nunca detergente.
  - ▶ No abrir nunca.
- 
- ▶ Limpiar la unidad de accionamiento con cuidado con un paño húmedo suave.

## 7.2.10 Limpieza del freno



### Fallo de los frenos por la entrada de agua

Las juntas del freno no resisten las altas presiones. Los frenos dañados pueden provocar el fallo de los frenos y dar lugar a un accidente con lesiones.

- ▶ El Pedelec nunca debe limpiarse con equipos de agua de alta presión o aire comprimido.
  - ▶ Proceder con cuidado con una manguera de agua. No dirigir nunca el chorro de agua directamente a las zonas de las juntas.
- 
- ▶ Limpiar el freno y los discos de freno con agua, detergente y un cepillo.
  - ▶ Desengrasar los discos de freno cuidadosamente con limpiador para frenos o alcohol.

## 7.3 Cuidado

### Herramientas necesarias y detergentes:

- Paños
- Cepillos de dientes
- Detergente
- Aceite de mantenimiento para cuadros
- Aceite de silicona o de teflón
- Lubricante sin ácido
- Aceite para horquillas
- Aceite para cadenas
- Desengrasante
- Aceite de pulverización
- Spray de teflón

### 7.3.1 Cuidado del cuadro

- ▶ Después de la limpieza, secar el cuadro.
- ▶ Rociar con un aceite de mantenimiento. Después de un tiempo de actuación breve, volver a retirar el aceite de mantenimiento.

### 7.3.2 Cuidado de la potencia

- ▶ Engrasar el tubo del vástago de la potencia y el pivote de la palanca de cierre rápido con aceite de silicona o de teflón.
- ▶ En el Speedlifter Twist, engrasar también el perno de desbloqueo a través de la ranura del cuerpo del Speedlifter.
- ▶ Para reducir la fuerza de manejo de la palanca de cierre rápido, aplicar un poco de grasa lubricante sin ácido entre la palanca de cierre rápido de la potencia y la pieza deslizante.

### 7.3.3 Cuidado de la horquilla

- ▶ Tratar las juntas protectoras contra el polvo con un aceite para horquillas.

### 7.3.4 Cuidado de los elementos de accionamiento

- ▶ Rociar desengrasante en el chasis, en los platos y en el desviador.
- ▶ Después de un tiempo de remojado breve, retirar la suciedad con un cepillo.
- ▶ Lavar todas las piezas con detergente y un cepillo de dientes.



### 7.3.5 Cuidado del pedal

- ▶ Después de la limpieza, tratar con aceite de pulverización.

### 7.3.6 Cuidado de la cadena

- ▶ Después de la limpieza de la cadena, engrasar cuidadosamente con aceite para cadenas.

### 7.3.7 Cuidado de los elementos de accionamiento

- ▶ Realizar el cuidado de los árboles articulados y las ruedas de cambio del cambio y del desviador con spray de teflón.

## 7.4 Conservación



### ATENCIÓN

#### Caída por activación involuntaria

Existe peligro de lesiones en caso de activación involuntaria del sistema de accionamiento.

- ▶ Retirar la batería antes de cada conservación.

Las siguientes conservaciones deben realizarse regularmente. Pueden realizarse por el propietario y por el ciclista. En caso de duda deberá consultarse al distribuidor especializado.

#### 7.4.1 Rueda



### ADVERTENCIA

#### Caída por llanta desgastada por frenado excesivo

Una llanta desgastada por un frenado excesivo puede romperse y bloquear la rueda. Como consecuencia puede producirse una caída con lesiones graves.

- ▶ Comprobar regularmente el *desgaste* de la llanta.

## Aviso

En caso de presión de inflado baja, la cubierta no alcanza su capacidad de carga. La cubierta no es estable y puede salir disparada de la llanta.

En caso de presión de inflado excesiva, se puede colocar la cubierta.

- ▶ Comprobar la presión de inflado de acuerdo con las indicaciones.
- ▶ En caso necesario, *corregir la presión de inflado*.

- ▶ Comprobar el desgaste de las *cubiertas*.
- ▶ Comprobar la *presión de inflado*.
- ▶ Comprobar el desgaste de las *llantas*.

- Las llantas de un freno de llanta con indicador de desgaste invisible están desgastadas cuando el indicador de desgaste se hace visible en la zona de la junta de la llanta.
- Las llantas con indicador de desgaste visible están desgastadas cuando el surco negro circundante de la superficie de fricción de la almohadilla se vuelve invisible. Se recomienda cambiar también las *llantas* con cada segundo cambio de las almohadillas de freno.
- ▶ Comprobar la tensión de los radios.

#### 7.4.2 Comprobación de las cubiertas

- ▶ Comprobar el desgaste de las cubiertas. La cubierta está desgastada cuando en la superficie de rodadura se puede ver el revestimiento protector contra pinchazos o los hilos de la carcasa.
- ⇒ Si la cubierta está desgastada, deberá cambiarse por un distribuidor especializado.

#### 7.4.3 Comprobación de las llantas

- ▶ Comprobar el desgaste de las *llantas*. Las llantas están desgastadas cuando el surco negro circundante de la superficie de fricción de la almohadilla se vuelve invisible.
- ⇒ Las llantas desgastadas deben cambiarse por un distribuidor especializado.
- ⇒ Se recomienda cambiar también las *llantas* con cada segundo cambio de las almohadillas de freno.

## 7.4.4 Comprobación y corrección de la presión de inflado

### 7.4.4.1 Válvula Dunlop



La presión de inflado no puede medirse en una válvula Dunlop sencilla. Por ello, la presión de inflado se mide en la manguera de inflado con un bombeo lento con la bomba de aire de bicicleta.

Se recomienda utilizar una bomba de aire de bicicleta con una disposición de medición de presión. Debe tenerse en cuenta el manual de instrucciones de la bomba de aire de bicicleta.

▶ Desenroscar la tapa de la válvula.

- ▶ Colocar la bomba de aire de bicicleta.
- ▶ Inflar lentamente las cubiertas y tener en cuenta la presión de inflado.
- ▶ Corregir la presión de inflado de acuerdo con las indicaciones incluidas en el carné de Pedelec.
- ▶ Si la presión de inflado es muy elevada, aflojar la tuerca de unión, purgar el aire y volver a apretar la tuerca de unión.
- ▶ Retirar la bomba de aire de bicicleta.
- ▶ Apretar la tapa de la válvula.
- ▶ Atornillar la tuerca de la llanta lentamente contra la llanta con las yemas de los dedos.

### 7.4.4.2 Válvula Presta



✓ Se recomienda utilizar una bomba de aire de bicicleta con una disposición de medición de presión. Debe tenerse en cuenta el manual de instrucciones de la bomba de aire de bicicleta.

▶ Desenroscar la tapa de la válvula.

▶ Abrir la tuerca moleteada aproximadamente cuatro vueltas.

▶ Colocar con cuidado la bomba de aire de bicicleta, de manera que el obús de válvula no se doble.

- ▶ Inflar las cubiertas y tener en cuenta la presión de inflado.
- ⇒ La presión de inflado se ha corregido de acuerdo con las indicaciones.
- ▶ Retirar la bomba de aire de bicicleta.
- ▶ Apretar la tuerca moleteada con la punta de los dedos.
- ▶ Apretar la tapa de la válvula.

Atornillar la tuerca de la llanta lentamente contra la llanta con las yemas de los dedos.

### 7.4.4.3 Válvula Schrader



✓ Se recomienda utilizar una bomba de aire de bicicleta con una disposición de medición de presión. Debe tenerse en cuenta el manual de instrucciones de la bomba de aire de bicicleta.

▶ Desenroscar la tapa de la válvula.

▶ Colocar la bomba de aire de bicicleta.

▶ Inflar las cubiertas y tener en cuenta la presión de inflado.

- ⇒ La presión de inflado se ha corregido de acuerdo con las indicaciones.
- ▶ Retirar la bomba de aire de bicicleta.
- ▶ Apretar la tapa de la válvula.
- ▶ Atornillar la tuerca de la llanta lentamente contra la llanta con las yemas de los dedos.

### 7.4.5 Sistema de frenado



#### Caída por fallo del freno

Unos discos de freno y unas almohadillas de freno que se hayan desgastado, así como la falta de aceite hidráulico en la tubería del freno reducen el rendimiento de frenado. Como consecuencia, puede producirse una caída con lesiones.

- ▶ Comprobar regularmente el disco de freno, las almohadillas de freno y el sistema de frenado hidráulico y solicitar su sustitución en caso necesario.

Para la regularidad de la conservación del freno son decisivas tanto la frecuencia de uso como las condiciones climáticas. Si el Pedelec se utiliza en condiciones extremas, como p. ej. lluvia, suciedad o un kilometraje alto, será necesario realizar la conservación con una frecuencia mayor.

### 7.4.6 Comprobación de la existencia de desgaste en las almohadillas de freno

Comprobar las almohadillas de freno después de 1000.

- ▶ Comprobar que el grosor de las almohadillas de freno no es inferior a 1,8 mm en ningún punto o que el grosor de la almohadilla de freno y de la placa de soporte no es inferior a 2,5 mm.
  - ▶ Accionar las palancas de freno y mantenerlas accionadas. Comprobar que el calibre de desgaste del seguro de transporte cabe entre las placas de soporte de las almohadillas de freno.
- ⇒ Las almohadillas de freno han alcanzado el límite de desgaste. De lo contrario, un distribuidor especializado deberá cambiar las almohadillas de freno.

### 7.4.7 Comprobación del punto de presión

- ▶ Accionar las palancas de freno y mantenerlas accionadas varias veces.
- ⇒ Si el punto de presión no se aprecia con claridad y se modifica, un distribuidor especializado deberá purgar el freno.

### 7.4.8 Comprobación de la existencia de desgaste en los discos de freno

- ▶ Comprobar que el grosor del disco de freno no sea inferior a 1,8 mm en ningún punto.
- ⇒ Los discos de freno han alcanzado el límite de desgaste. De lo contrario, un distribuidor especializado deberá cambiar los discos de freno de forma inmediata.

### 7.4.9 Cables eléctricos y cables de freno

- ▶ Comprobar la existencia de daños en los cables de accionamiento visibles y los cables de freno. Si, por ejemplo, se recalcan los manguitos, detener el Pedelec hasta sustituir los cables de accionamiento.
- ▶ Comprobar la funcionalidad de los cables de accionamiento y los cables de freno.

### 7.4.10 Cambio de marchas

- ▶ Comprobar el ajuste del cambio de marchas y de la *palanca de cambio* o del *puño giratorio del cambio* y, en caso necesario, corregirlo.

### 7.4.11 Potencia

- ▶ La potencia y el sistema de cierre rápido tienen que comprobarse regularmente y ajustarse por el distribuidor especializado en caso necesario.
- ▶ Si para ello se suelta el tornillo de hexágono interior, tiene que ajustarse el juego interno de rodamiento con el tornillo suelto. Seguidamente tiene que aplicarse en los tornillos sueltos un fijador de roscas de consistencia media (p. ej. Loctite azul) y estos tienen que apretarse de acuerdo con las especificaciones.
- ▶ Realizar el mantenimiento del desgaste y los indicios de corrosión con un paño humedecido en aceite o comprobar la existencia de fugas de aceite.

### 7.4.12 Conexión USB

#### Aviso

La entrada de humedad por la conexión USB puede provocar un cortocircuito en la *pantalla*.

- ▶ Comprobar regularmente y, en caso necesario, corregir la posición de la *cubierta de la conexión USB*.

### 7.4.13 Comprobación de la tensión de la correa y de la cadena

#### Aviso

La tensión excesiva de la cadena aumentará el desgaste.

Si la tensión de la cadena es demasiado baja, puede ser que la *cadena* o la *correa de accionamiento* se salgan de los *platos*.

- ▶ Comprobar la tensión de la cadena mensualmente.
- ⇒ Comprobar la tensión de la cadena mediante una vuelta completa de la manivela en tres a cuatro puntos.

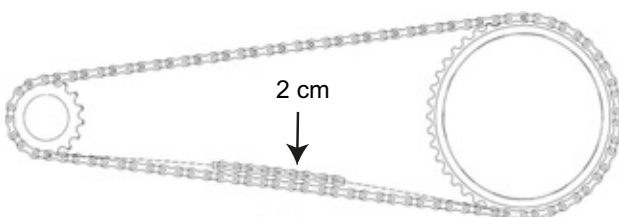


Figura 81: Comprobación de la tensión de la cadena

- ▶ Si la *cadena* se puede presionar más de 2 cm, la *cadena* o la *correa de accionamiento* se deberán retensar por el distribuidor especializado.
- ▶ Si la *cadena* o la *correa de accionamiento* se pueden presionar menos de 1 cm hacia arriba y hacia abajo, la *cadena* o la *correa de accionamiento* se deberán destensar de forma correspondiente.

- ⇒ La tensión óptima de la cadena se ha alcanzado cuando la *cadena* o la *correa de accionamiento* se pueden presionar como máximo 2 cm en el centro entre el piñón y la rueda dentada. Además, la manivela debe poder girarse sin resistencia.
- ⇒ En el cambio de buje, la rueda trasera tiene que desplazarse hacia adelante o hacia atrás para tensar la cadena. Esta tarea solo deberá realizarse por un técnico.
- ▶ Comprobar la fijación correcta de los puños del manillar.

### 7.5 Visualización de mantenimiento



Figura 82: Visualización de mantenimiento (1)

La visualización de mantenimiento informa al usuario de que es necesario realizar el mantenimiento del Pedelec. En la pantalla se muestra un símbolo cuando el Pedelec alcanza el kilometraje o la fecha preajustados. Para ello, el distribuidor especializado debe conectar el Pedelec a una aplicación E-TUBE PROJECT.



## 8 Mantenimiento

### ADVERTENCIA

#### Lesiones debido a que los frenos están dañados

Para la reparación del freno se requieren conocimientos técnicos específicos y herramientas especiales. La realización de un trabajo de montaje incorrecto o no autorizado puede dañar el freno. Esto puede provocar un accidente con lesiones.

- ▶ La reparación del freno solo deberá realizarse por un distribuidor especializado.

No realizar nunca trabajos o modificaciones (p. ej. desmontar, rectificar o pintar) que no estén permitidos de forma explícita y descritos en el manual de usuario del freno.

#### Lesiones en los ojos

Si los ajustes no se realizan de forma adecuada, pueden producirse problemas en los que el ciclista puede sufrir lesiones graves en determinadas circunstancias.

Utilizar siempre unas gafas protectoras como protección para los ojos cuando se realicen trabajos de mantenimiento, como la sustitución de componentes.

### ATENCIÓN

#### Caída por activación involuntaria

Existe peligro de lesiones en caso de activación involuntaria del sistema de accionamiento.

- ▶ Retirar la batería antes de cada inspección.

#### Caída debido a la fatiga del material

Si se supera la vida útil de un componente, este puede fallar de forma inesperada. Como consecuencia, puede producirse una caída con lesiones.

- ▶ Solicitar una limpieza semestral a fondo del Pedelec al distribuidor especializado, principalmente dentro del marco de los trabajos de servicio prescritos.

### ATENCIÓN

#### Peligro para el medio ambiente por sustancias tóxicas

En las almohadillas de freno hay lubricantes y aceites tóxicos y perjudiciales para el medio ambiente. Si estas sustancias se vierten a la red de alcantarillado o al agua subterránea, estas serán contaminadas.

- ▶ Los lubricantes y los aceites derramados durante la reparación deberán eliminarse de manera respetuosa con el medio ambiente y
- ▶ conforme a las prescripciones legales.

### Aviso

El motor no requiere mantenimiento y solo debe abrirse por personal especializado cualificado.

- ▶ Nunca abrir el motor.

Como muy tarde cada seis meses debe realizarse un mantenimiento por parte del distribuidor especializado. Solo de este modo estarán garantizados la seguridad y el funcionamiento del Pedelec.

Tanto el cambio del freno de disco, como el purgado del freno o el cambio de la rueda, requieren conocimientos técnicos específicos, herramientas especiales y lubricantes especiales. Si los trabajos de mantenimiento y los procesos descritos no se llevan a cabo, el Pedelec puede resultar dañado. Por lo tanto, el mantenimiento solo deberá llevarse a cabo por un distribuidor especializado.

- ▶ El distribuidor comprueba el Pedelec mediante la tabla de mantenimiento incluida en el anexo.
- ▶ Durante la realización de la limpieza a fondo, el distribuidor especializado examinará el Pedelec para detectar posibles indicios de fatiga del material.
- ▶ El distribuidor especializado comprueba la versión del software del sistema de accionamiento y la actualiza. Las conexiones eléctricas se comprueban, limpian y someten a conservación. Los cables eléctricos se examinan para detectar posibles daños.
- ▶ El distribuidor especializado despieza y limpia el interior y el exterior completos de la horquilla de suspensión. Este limpiará y lubricará las juntas protectoras contra el polvo y los casquillos deslizantes, comprobará los pares de apriete y ajus-

tará la horquilla a las preferencias del conductor, en caso de que el juego sea demasiado grande (superior a 1 mm en el puente de la horquilla).

- ▶ El distribuidor especializado inspeccionará completamente el interior y el exterior del amortiguador de la horquilla trasera, revisará el amortiguador de la horquilla trasera, sustituirá todas juntas de aire, revisará el muelle neumático, cambiará el aceite y sustituirá los guardapolvos.
- ▶ El desgaste de las llantas y de los frenos se tiene especialmente en cuenta. Los radios se retensan después de examinarlos.

## 8.1 Eje con cierre rápido



### Caída debido a que el cierre rápido se ha soltado

Si el cierre rápido está montado de forma defectuosa o incorrecta, puede enredarse en el disco de freno y bloquear la rueda. Como consecuencia puede producirse una caída.

- ▶ Montar la palanca de cierre rápido de la rueda delantera en el lado opuesto del disco de freno.

### Caída debido a que el cierre rápido está defectuoso o montado incorrectamente

El disco de freno alcanza temperaturas muy altas durante el funcionamiento. Las piezas del cierre rápido pueden resultar dañadas a causa de ello. Esto puede hacer que el cierre rápido se suelte. Como consecuencia puede producirse una caída con lesiones.

- ▶ La palanca de cierre rápido de la rueda delantera y el disco de freno deben estar situados uno frente al otro.

### Caída debido al ajuste incorrecto de la fuerza de tensado

Una fuerza de tensado excesiva puede dañar el cierre rápido, de manera que pierda su función.

Una fuerza de tensado insuficiente tiene como consecuencia una aplicación de fuerza incorrecta. La horquilla de suspensión o el cuadro pueden romperse. Como consecuencia puede producirse una caída con lesiones.

- ▶ El cierre rápido nunca se debe fijar utilizando una herramienta (p. ej. martillo o alicates).

Utilizar solo palancas tensoras con la fuerza de tensado ajustada correctamente.

## 8.1.1 Comprobación del cierre rápido

- ▶ Comprobar la posición y la fuerza de tensado de la palanca de cierre rápido. La palanca de cierre rápido tiene que estar a ras en la carcasa inferior. Al cerrar la palanca de cierre rápido tiene que notarse una ligera presión en la palma de la mano.



Figura 79: Ajuste de la fuerza de tensado del cierre rápido

- ▶ En caso necesario, ajustar la fuerza de tensado de la palanca tensora con una llave de hexágono interior de 4 mm. Seguidamente, comprobar la posición y la fuerza de tensado de la palanca de cierre rápido.

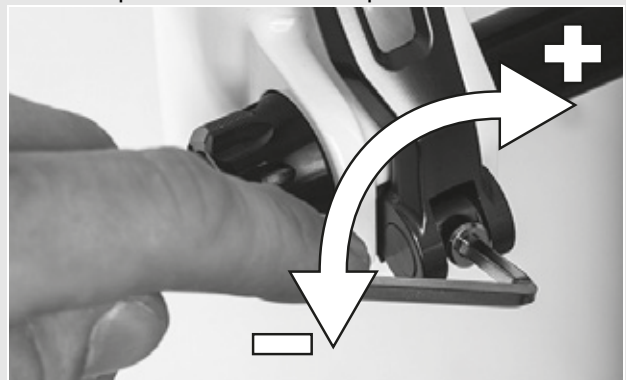


Figura 80: Ajuste de la fuerza de tensado del cierre rápido

## 8.2 Ajuste del cambio de marchas

Si las marchas no se pueden engranar de forma limpia, deberá ajustarse el ajuste de la tensión del cable de cambio.

- ▶ Retirar girando el *casquillo de ajuste* con cuidado de la carcasa de la palanca de cambio.
- ▶ Comprobar el funcionamiento del cambio de marchas tras cada corrección.

### 8.2.1 Cambio de marchas accionado por cable de accionamiento, de un cable

Solo es aplicable para Pedelects con este equipamiento

- ▶ Para mantener la facilidad del cambio de marchas, ajustar los casquillos de ajuste en la carcasa de la palanca de cambio.



Figura 81: Casquillo de ajuste (1) del cambio de marchas accionado por cable de accionamiento con carcasa de la palanca de cambio (2), ejemplo

### 8.2.2 Cambio de marchas accionado por cable de accionamiento, de dos cables

Solo es aplicable para Pedelects con este equipamiento

- ▶ Para mantener la facilidad del cambio de marchas, ajustar los casquillos de ajuste debajo de la vaina del cuadro.
- ▶ El cable de cambio presenta una holgura de aprox. 1 mm al extraerlo ligeramente.

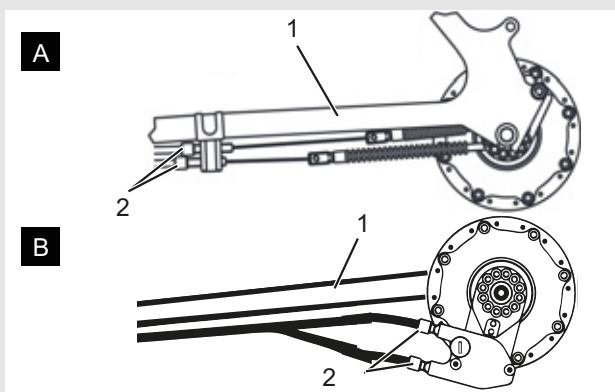


Figura 82: Casquillos de ajuste (2) en dos versiones alternativas (A o B) de un cambio de marchas accionado por cable de accionamiento, de dos cables en la vaina (1)

### 8.2.3 Puño giratorio accionado por cable de accionamiento, de dos cables

Solo es aplicable para Pedelects con este equipamiento

- ▶ Para mantener la facilidad del cambio de marchas, ajustar los casquillos de ajuste en la carcasa de la palanca de cambio.
- ⇒ Al girar el puño giratorio puede apreciarse una holgura de giro de aproximadamente 2 - 5 mm (1/2 marcha).

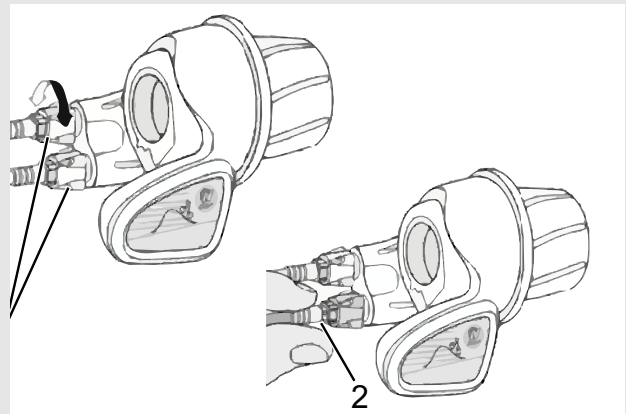


Figura 83: Puño giratorio con casquillos de ajuste (1) y holgura del cambio de marchas (2)

## 9 Búsqueda de errores, eliminación de averías y reparación

### 9.1 Búsqueda de errores y eliminación de averías



#### Incendio y explosión debido a una batería defectuosa

Si las baterías están dañadas o defectuosas puede producirse el fallo del sistema electrónico de seguridad. La tensión residual puede provocar un cortocircuito. Las baterías pueden inflamarse espontáneamente y explotar.

- ▶ La batería dañada exteriormente debe ponerse inmediatamente fuera de servicio.
- ▶ Debe asegurarse que la batería dañada nunca entre en contacto con agua.
- ▶ Después de una caída o un impacto sin que se hayan producido daños externos en la carcasa, la batería se deberá poner fuera de servicio al menos durante 24 horas y deberá observarse.
- ▶ Las baterías defectuosas se consideran material peligroso. Las baterías defectuosas deben eliminarse de manera adecuada lo antes posible.
- ▶ Hasta su eliminación deberán almacenarse en seco. Nunca se deberán almacenar materiales inflamables en el entorno.

No abrir ni reparar nunca la batería.

Los componentes del sistema de accionamiento se comprueban de forma continua y automática. Si se detecta un error, aparecerá el código de error correspondiente en la *pantalla*. Si es necesario, el accionamiento se desconecta automáticamente dependiendo del tipo de error.

#### 9.1.1 No se inicia el sistema de accionamiento ni la pantalla

Si no se inicia la pantalla y/o el sistema de accionamiento, proceder de la siguiente manera:

- ▶ Comprobar si se conecta la batería. En caso negativo, iniciar la batería.
- ⇒ Si los LED del indicador de carga no se encienden, ponerse en contacto con el distribuidor especializado.

- ▶ Si los LED del indicador de carga se encienden pero el sistema de accionamiento no se inicia, retirar la batería.
- ▶ Insertar la batería.
- ▶ Iniciar el sistema de accionamiento.
- ▶ Si el sistema de accionamiento no se inicia, retirar la batería.
- ▶ Limpiar todos los contactos con un paño húmedo.
- ▶ Insertar la batería.
- ▶ Iniciar el sistema de accionamiento.
- ▶ Si el sistema de accionamiento no se inicia, retirar la batería.
- ▶ Cargar la batería completamente.
- ▶ Insertar la batería.
- ▶ Iniciar el sistema de accionamiento.
- ▶ Si el sistema de accionamiento no se inicia, retirar la pantalla.
- ▶ Fijar la pantalla.
- ▶ Iniciar el sistema de accionamiento.
- ▶ Si el sistema de accionamiento no se inicia, ponerse en contacto con el distribuidor especializado.

#### 9.1.2 Mensajes de error

En caso de que aparezca un mensaje de error, realizar los siguientes pasos de manipulación:

- ▶ Anotar el número del mensaje de sistema.
- ▶ Colocar y volver a iniciar el sistema de accionamiento.
- ▶ Si todavía se muestra el mensaje de sistema, retirar la batería y volver a colocarla.
- ▶ Volver a iniciar el sistema de accionamiento.
- ▶ Si todavía se muestra el mensaje de sistema, ponerse en contacto con el distribuidor especializado.



## 9.2 Función de asistencia.

Síntoma	Causa / Posibilidad	Remedio
No se activa ninguna asistencia.	¿La batería está suficientemente cargada?	<ul style="list-style-type: none"> <li>▶ Comprobar la carga de la batería.</li> <li>▶ Si la batería está casi descargada, cargarla.</li> </ul>
	¿Con temperaturas veraniegas se lleva a cabo una circulación por pendientes prolongadas o se circula durante periodos de tiempo prolongados con una carga pesada? Es posible que la batería esté demasiado caliente.	<ul style="list-style-type: none"> <li>▶ Apagar el sistema de accionamiento.</li> <li>▶ Esperar unos minutos y comprobar de nuevo.</li> </ul>
	Es posible que la unidad de accionamiento (DU-E8000), el ordenador de la bicicleta (SC-E8000/SC-E6010) o el interruptor de asistencia (SW-E8000-L/ SW-E6000/SW-E6010) estén conectados de forma incorrecta o puede que exista un problema con uno o varios de ellos.	<ul style="list-style-type: none"> <li>▶ Contactar con el distribuidor especializado.</li> </ul>
	¿La velocidad es demasiado alta?	<ul style="list-style-type: none"> <li>▶ Comprobar las visualizaciones de la pantalla.</li> <li>▶ La asistencia de cambio electrónica solo interviene hasta una velocidad máxima de 25 km/h.</li> </ul>
No se activa ninguna asistencia.	¿Se está realizando el pedaleo?	<ul style="list-style-type: none"> <li>▶ El Pedelec no es una motocicleta. Deben pisarse y accionarse los pedales.</li> </ul>
	¿El modo de asistencia está ajustado en [OFF]?	<ul style="list-style-type: none"> <li>▶ Ajustar el modo de asistencia en otro grado de asistencia distinto a [OFF].</li> <li>▶ Si aún se tiene la sensación de que la asistencia no está activa, contactar con el distribuidor especializado.</li> </ul>
	¿El sistema está encendido?	<ul style="list-style-type: none"> <li>▶ Pulsar el botón de conexión/desconexión de la batería para conectarla de nuevo.</li> </ul>
La distancia recorrida con asistencia es demasiado corta.	La distancia recorrida puede ser más corta en función de las condiciones de la carretera, de la marcha seleccionada y del tiempo total de uso de las luces.	<ul style="list-style-type: none"> <li>▶ Comprobar la carga de la batería.</li> <li>▶ Si la batería está casi descargada, cargarla.</li> </ul>
	Las características de la batería empeoran con las temperaturas invernales.	Esto no indica ningún problema.
	La batería es una pieza de desgaste. La carga repetida y los tiempos de uso prolongados provocan el deterioro de la batería (pérdida de potencia).	<ul style="list-style-type: none"> <li>▶ Si la distancia que puede recorrerse con una carga simple es demasiado corta, sustituir la batería por una nueva.</li> </ul>
	¿La batería está completamente cargada?	<ul style="list-style-type: none"> <li>▶ Si la distancia total que puede recorrerse con la batería completamente cargada se ha reducido, es posible que la batería esté afectada. Sustituirla por una batería nueva.</li> </ul>
Los pedales se pisan con dificultad.	¿Las cubiertas están infladas con una presión suficiente?	<ul style="list-style-type: none"> <li>▶ Inflar la cubierta.</li> </ul>
	¿El modo de asistencia está ajustado en OFF?	<ul style="list-style-type: none"> <li>▶ Ajustar el grado de asistencia en [BOOST].</li> <li>▶ Si aún se tiene la sensación de que la asistencia no está activa, contactar con el distribuidor especializado.</li> </ul>
	Es posible que la carga de la batería sea baja.	<ul style="list-style-type: none"> <li>▶ Comprobar el grado de asistencia de nuevo después de cargar la batería.</li> <li>▶ Si aún se tiene la sensación de que la asistencia no está activa, contactar con el distribuidor especializado.</li> </ul>
	¿Se ha conectado el sistema situando el pie en el pedal?	<ul style="list-style-type: none"> <li>▶ Conectar de nuevo el sistema sin ejercer presión sobre el pedal.</li> <li>▶ Si aún se tiene la sensación de que la asistencia no está activa, contactar con el distribuidor especializado.</li> </ul>

Tabla 43: Solución de errores para el grado de asistencia

### 9.3 Batería

Síntoma	Causa / Posibilidad	Remedio
La carga de la batería se descarga rápidamente.	Es posible que la batería se encuentre al final de su vida útil.	▶ Sustituirla por una batería nueva.
La batería no puede volver a cargarse.	¿El enchufe de red del cargador está conectado de forma fija en el enchufe?	▶ Desconectar el enchufe de red del cargador y conectarlo de nuevo. ▶ Repetir el proceso de carga. ▶ Si la batería aún sigue sin poder cargarse de nuevo, contactar con el distribuidor especializado.
	¿El conector de carga del cargador está conectado de forma fija a la batería?	▶ Desconectar el enchufe de red del cargador y conectarlo de nuevo. ▶ Repetir el proceso de carga. ▶ Si la batería aún sigue sin poder cargarse de nuevo, contactar con el distribuidor especializado.
	¿El adaptador está conectado de forma segura con el conector de carga o con la conexión del cargador de la batería?	▶ Conectar el adaptador de forma segura con el conector de carga o con la conexión del cargador de la batería. ▶ Iniciar de nuevo el proceso de carga. ▶ Contactar con el distribuidor especializado en caso de que la batería siga sin cargar.
	¿Están sucios el borne de conexión para el cargador de la batería, el adaptador de carga o la batería?	▶ Limpiar los bornes de la batería con un paño seco para su limpieza. ▶ Repetir el proceso de carga. ▶ Si la batería aún sigue sin poder cargarse de nuevo, contactar con el distribuidor especializado.
La batería no inicia el proceso de carga cuando el cargador está conectado.	Es posible que la batería se encuentre al final de su vida útil.	▶ Sustituirla por una batería nueva.
La batería y el cargador se calientan.	Es posible que la temperatura de la batería o del cargador supere el rango de temperatura de funcionamiento.	▶ Cancelar el proceso de carga. ▶ Esperar unos minutos y cargar la batería de nuevo. ▶ Si la batería está demasiado caliente para tocarla, puede indicar un problema con la batería. Contactar con el distribuidor especializado.
El cargador está caliente.	Si el cargador se utiliza de forma continuada para cargar baterías, puede calentarse.	▶ Esperar unos minutos antes de utilizar de nuevo el cargador.
El LED en el cargador no se enciende.	¿El conector de carga del cargador está conectado de forma fija a la batería?	▶ Comprobar la presencia de cuerpos extraños en la conexión antes de conectar de nuevo conector de carga. ▶ Si no se producen cambios, contactar con el distribuidor especializado.
	¿La batería está completamente cargada?	Si la batería está completamente cargada, se apagará el LED en el cargador de la batería. No obstante, esto no es un fallo de funcionamiento. ▶ Desconectar el enchufe de red del cargador y conectarlo de nuevo. ▶ A continuación, repetir el proceso de carga. ▶ Si el LED en el cargador sigue sin encenderse, contactar con el distribuidor especializado.
La batería no puede extraerse.		▶ Contactar con el distribuidor especializado.
La batería no puede insertarse.		▶ Contactar con el distribuidor especializado.

Tabla 44: Solución de errores para la batería




Síntoma	Causa / Posibilidad	Remedio
Sale líquido de la batería.		 <b>ADVERTENCIA</b>
		<ul style="list-style-type: none"> <li>▶ Alejarse inmediatamente de la batería.</li> <li>▶ Contactar inmediatamente a los bomberos.</li> <li>▶ Respetar todas las indicaciones de advertencia especificadas en el capítulo 2 Seguridad.</li> </ul>
Se detecta un olor inusual.		 <b>ADVERTENCIA</b>
		<ul style="list-style-type: none"> <li>▶ Alejarse inmediatamente de la batería.</li> <li>▶ Contactar inmediatamente a los bomberos.</li> <li>▶ Respetar todas las indicaciones de advertencia especificadas en el capítulo 2 Seguridad.</li> </ul>
Sale humo de la batería.		 <b>ADVERTENCIA</b>
		<ul style="list-style-type: none"> <li>▶ Alejarse inmediatamente de la batería.</li> <li>▶ Contactar inmediatamente a los bomberos.</li> <li>▶ Respetar todas las indicaciones de advertencia especificadas en el capítulo 2 Seguridad.</li> </ul>

Tabla 44: Solución de errores para la batería

## 9.4 Iluminación

Síntoma	Causa / Posibilidad	Remedio
La luz delantera o la luz trasera no se encienden, incluso si se pulsa el interruptor.	Es posible que los ajustes básicos en el sistema de accionamiento eléctrico estén ajustados de forma incorrecta. La lámpara está defectuosa.	<ul style="list-style-type: none"> <li>▶ Detener el Pedelec inmediatamente.</li> <li>▶ Contactar con el distribuidor especializado.</li> </ul>

Tabla 45: Solución de errores para la batería

## 9.5 Pantalla

Síntoma	Causa / Posibilidad	Remedio
No se muestran datos en el monitor cuando se pulsa el botón de conexión/desconexión de la batería.	Es posible que el estado de carga de la batería sea insuficiente.	<ul style="list-style-type: none"> <li>▶ Cargar la batería.</li> <li>▶ Conectar la corriente.</li> </ul>
	¿La corriente está conectada?	▶ Mantener pulsado el botón de conexión/desconexión de la batería para conectar la corriente.
	¿Se carga la batería?	▶ Si la batería está montada en el Pedelec y se está cargando en ese momento, no puede conectarse. Interrumpir la carga.
	¿La clavija de enchufe está montada correctamente en el cable de corriente?	▶ Comprobar si está desconectada la clavija de enchufe del cable de corriente que conecta la unidad del motor con la unidad de accionamiento. Si no hay seguridad de ello, contactar con el distribuidor especializado.
	Es posible que esté conectado un componente que el sistema no puede identificar.	▶ Contactar con el distribuidor especializado.
La marcha no se muestra en la pantalla.	La marcha solo se muestra durante el uso del cambio de marchas electrónico.	▶ Comprobar si la clavija de enchufe del cable de corriente está desconectada. Si no hay seguridad de ello, contactar con el distribuidor especializado.
El menú de ajuste no puede iniciarse durante la circulación con la bicicleta.	El producto ha sido diseñado para que el menú de ajuste no pueda iniciarse si se detecta que se está circulando con el Pedelec. Esto no es una avería.	▶ Detener el Pedelec y realizar a continuación los ajustes.

Tabla 46: Solución de errores para la pantalla

## 9.6 Otros

Síntoma	Causa / Posibilidad	Remedio
Al pulsar el interruptor se emiten dos pitidos y el interruptor no puede accionarse.	Se ha desactivado el funcionamiento del interruptor pulsado.	▶ Esto no es un fallo de funcionamiento.
Se emiten tres pitidos.	Se ha producido un error o una advertencia.	▶ Esto se produce cuando se muestra una advertencia o un error en la pantalla. Seguir las instrucciones que se indican para el código correspondiente en el capítulo 6.2 Mensajes de sistema.
Si se utiliza un cambio de marchas electrónico, se percibe la sensación de que la asistencia al pedaleo se vuelve más débil cuando se cambia de marcha.	Esto se debe a que la asistencia al pedaleo se ajusta a la medida óptima por el ordenador.	▶ Esto no es un fallo de funcionamiento.
Después del cambio de marchas se oye un ruido.		▶ Contactar con el distribuidor especializado.
Durante la circulación normal se oye un ruido en la rueda trasera.	Es posible que el ajuste del cambio de marchas no se haya realizado correctamente.	▶ Contactar con el distribuidor especializado.
Al detener el Pedelec, la transmisión no se conecta en la posición que está prevista en la característica de funcionamiento.	Es posible que se haya ejercido una presión excesiva sobre los pedales.	▶ Si solo se ejerce una presión ligera sobre los pedales, se facilitará el cambio de la transmisión.

Tabla 47: Solución de errores para la batería

## 9.7 Reparación

Para muchas reparaciones son necesarios conocimientos especializados y herramientas especiales. Por ello, las siguientes reparaciones solo deben realizarse por un distribuidor especializado:

- Cambiar las cubiertas y las llantas,
- Cambiar las almohadillas de freno y las pastillas de freno,
- Sustituir o tensar la cadena.

### 9.7.1 Uso exclusivo de piezas y lubricantes originales

Las piezas individuales del Pedelec han sido seleccionadas cuidadosamente y adaptadas entre sí.

Tendrán que utilizarse exclusivamente piezas y lubricantes originales para la realización de los trabajos de conservación y reparación.

Las listas de piezas y accesorios que se actualizan de forma continuada se encuentran en el capítulo 11, Documentos y dibujos.

### 9.7.2 Sustitución de la iluminación

- ▶ Para la sustitución, utilizar solo componentes de la clase de potencia correspondiente.

### 9.7.3 Ajuste del faro

- ▶ El *faro* debe ajustarse de manera que su cono luminoso se enfoque 10 m por delante del Pedelec sobre la calzada.

## 10 Reutilización y eliminación

### ADVERTENCIA

#### Peligro de incendio y explosión

Si una batería está dañada o defectuosa puede producirse el fallo del sistema electrónico de seguridad. La tensión residual puede provocar un cortocircuito. La batería puede inflamarse espontáneamente y explotar.

- ▶ La batería que esté dañada exteriormente debe ponerse inmediatamente fuera de servicio y no cargarse nunca.
- ▶ Si una batería se deforma o comienza a echar humo, mantener la distancia, interrumpir la corriente al enchufe y avisar inmediatamente a los bomberos.
- ▶ No apagar nunca la batería dañada con agua ni permitir que el agua entre en contacto con ellas.
- ▶ Las baterías defectuosas se consideran material peligroso. La batería que esté defectuosa debe eliminarse de manera adecuada lo antes posible.
- ▶ Hasta su eliminación deberán almacenarse en seco. Nunca se deberán almacenar materiales inflamables en el entorno.

No abrir ni reparar nunca la batería.

### ATENCIÓN

#### Peligro de abrasión en piel y ojos

De una batería dañada o defectuosa pueden salir líquidos y vapores. Estos pueden irritar las vías respiratorias y provocar quemaduras.

- ▶ Nunca se deberá entrar en contacto con los líquidos salientes.
- ▶ En caso de contacto con los ojos o de molestias, deberá acudir inmediatamente a un médico.
- ▶ En caso de contacto con la piel, se deberá lavar la zona afectada con agua.
- ▶ El espacio afectado por el incidente se deberá ventilar correctamente.

### ATENCIÓN

#### Peligro para el medio ambiente

En la horquilla, en el amortiguador de la horquilla trasera y en el sistema de frenos hidráulico hay lubricantes y aceites tóxicos y perjudiciales para el medio ambiente. Si estas sustancias se vierten a la red de alcantarillado o al agua subterránea, estas serán contaminadas.

- ▶ Los lubricantes y los aceites deberán eliminarse de manera respetuosa con el medio ambiente y conforme a las prescripciones legales.



Este aparato está identificado de acuerdo con la directiva europea 2012/19/UE sobre residuos de aparatos eléctricos y electrónicos (waste electrical and electronic equipment - WEEE) y la directiva sobre residuos de acumuladores (directiva 2006/66/CE).



La directiva especifica el marco de la devolución y el reciclaje vigentes en Europa de residuos de aparatos. Como consumidor está obligado legalmente a la devolución de todas las baterías usadas. La eliminación junto con la basura convencional está prohibida. Conforme al § 9 de la Ley alemana sobre baterías (BattG), el fabricante está obligado a aceptar de forma gratuita las baterías usadas y antiguas y, de este modo cumple con las obligaciones legales y contribuye a la protección medioambiental. El Pedelec, la batería, el motor, la pantalla y el cargador son materiales de reciclado. Conforme a las disposiciones legales aplicables, no deben eliminarse con la basura convencional y deben destinarse al reciclado. Gracias a la recogida separada y al reciclaje, se protegen las reservas de materias primas y se garantiza que, durante el reciclaje del producto y/o de la batería, se cumplen todas las disposiciones sobre la protección de la salud y el medio ambiente.

- ▶ No desmontar nunca el Pedelec, las baterías ni el cargador para su eliminación.
- ▶ El Pedelec, la pantalla, la batería cerrada y sin dañar y el cargador pueden devolverse gratuitamente al distribuidor especializado. Dependiendo de la región, se encuentran disponibles otras posibilidades de eliminación. Guardar las piezas del Pedelec fuera de servicio en un lugar seco, sin óxido y protegido contra la radiación solar.

## 11 Documentos

### 11.1 Lista de piezas

Al cierre de la edición aún no se encuentra disponible información sobre la lista de piezas. La información correspondiente deberá consultarse en la última versión del *manual de instrucciones*.

## 11.2 Protocolo de montaje

Fecha:

Número de cuadro:

Componente	Descripción		Criterios		Medidas en caso de rechazo
	Montaje/inspección	Pruebas	Aceptación	Rechazo	
<b>Rueda delantera</b>	Montaje		Correcto	Suelto	Ajustar el cierre rápido
<b>Pata lateral</b>	Comprobar la sujeción	Prueba de funcionamiento	Correcto	Suelto	Reapretar los tornillos
<b>Neumáticos</b>		Comprobación de la presión de inflado	Correcto	Presión de inflado demasiado baja/ demasiado alta	Adaptar la presión de inflado
<b>Cuadro</b>	Comprobar la presencia de daños, rotura, arañazos		Correcto	Se han producido daños	<i>Puesta fuera de servicio</i> , cuadro nuevo
<b>Puños, revestimientos</b>	Comprobar la sujeción		Correcto	Ausente	Reapretar los tornillos, nuevos puños o revestimientos según la lista de piezas
<b>Manillar, potencia</b>	Comprobar la sujeción		Correcto	Suelto	Reapretar los tornillos, en caso necesario, nueva potencia según la lista de piezas
<b>Cojinete de control</b>	Comprobar la presencia de daños	Prueba de funcionamiento	Correcto	Suelto	Reapretar los tornillos
<b>Sillín</b>	Comprobar la sujeción		Correcto	Suelto	Reapretar los tornillos
<b>Tija de sillín</b>	Comprobar la sujeción		Correcto	Suelto	Reapretar los tornillos
<b>Guardabarros</b>	Comprobar la sujeción		Correcto	Suelto	Reapretar los tornillos
<b>Portaequipajes</b>	Comprobar la sujeción		Correcto	Suelto	Reapretar los tornillos
<b>Componentes montados</b>	Comprobar la sujeción		Correcto	Suelto	Reapretar los tornillos
<b>Timbre</b>		Prueba de funcionamiento	Correcto	No emite sonido, silencioso, ausente	Timbre nuevo según la lista de piezas
<b>Elementos de suspensión</b>					
<b>Horquilla, horquilla de suspensión</b>	Comprobar la presencia de daños		Correcto	Se han producido daños	Horquilla nueva según la lista de piezas
<b>Amortiguador de la horquilla trasera</b>	Comprobar la presencia de daños		Correcto	Se han producido daños	Horquilla nueva según la lista de piezas
<b>Tija de sillín con suspensión</b>	Comprobar la presencia de daños		Correcto	Se han producido daños	Horquilla nueva según la lista de piezas
<b>Sistema de frenos</b>					
<b>Palanca de freno</b>	Comprobar la sujeción		Correcto	Suelto	Reapretar los tornillos,
<b>Líquido de frenos</b>	Comprobar el nivel de líquido		Correcto	Insuficiente	Rellenar el líquido de frenos, en caso de daños, nuevos tubos flexibles de los frenos
<b>Almohadillas de freno</b>	Comprobar la presencia de daños en almohadillas de freno, disco de freno o llantas		Correcto	Se han producido daños	Nuevas almohadillas de freno, disco de freno o llantas
<b>Anclaje del freno del freno de contrapedal</b>	Comprobar la sujeción		Correcto	Suelto	Reapretar los tornillos
<b>Sistema de iluminación</b>					
<b>Batería</b>	Primera comprobación		Correcto	Mensajes de error	<i>Puesta fuera de servicio</i> , contactar con el fabricante de la batería, batería nueva
<b>Cableado de la luz</b>	Conexiones, colocación correcta		Correcto	Cable defectuoso, no hay luz	Nuevo cableado
<b>Luz trasera</b>	Luz de posición	Prueba de funcionamiento	Correcto	No hay luz constante	<i>Puesta fuera de servicio</i> , nueva luz trasera según la lista de piezas, en caso necesario, sustitución de la batería



Componente	Descripción		Criterios		Medidas en caso de rechazo
<b>Luz delantera</b>	Luz de posición, luz de marcha diurna	Prueba de funcionamiento	Correcto	No hay luz constante	<i>Puesta fuera de servicio</i> , nueva luz delantera según la lista de piezas, en caso necesario, sustitución de la batería
<b>Reflectores</b>	Completos, estado, sujeción		Correcto	No están completos o existen daños	Nuevos reflectores
<b>Accionamiento/cambio de marchas</b>					
<b>Cadena/chasis/piñón/plato</b>	Comprobar la presencia de daños		Correcto	Daños	En caso necesario, fijar o nuevo según la lista de piezas
<b>Cubrecadena/protector de los radios</b>	Comprobar la presencia de daños		Correcto	Daños	Nuevo según la lista de piezas
<b>Pedalier/manivela</b>	Comprobar la sujeción		Correcto	Suelto	Reapretar los tornillos
<b>Pedales</b>	Comprobar la sujeción		Correcto	Suelto	Reapretar los tornillos
<b>Palanca de cambio</b>	Comprobar la sujeción	Prueba de funcionamiento	Correcto	Suelto	Reapretar los tornillos
<b>Cables de cambio</b>	Comprobar la presencia de daños	Prueba de funcionamiento	Correcto	Suelto o defectuoso	Ajustar los cables de cambio, en caso necesario, nuevos cables de cambio
<b>Desviador</b>	Comprobar la presencia de daños	Prueba de funcionamiento	Correcto	El cambio de marchas no se puede accionar o solo se puede accionar con dificultad	Ajustar
<b>Cambio</b>	Comprobar la presencia de daños	Prueba de funcionamiento	Correcto	El cambio de marchas no se puede accionar o solo se puede accionar con dificultad	Ajustar
<b>Accionamiento eléctrico</b>					
<b>Pantalla</b>	Comprobar la presencia de daños	Prueba de funcionamiento	Correcto	Sin visualización, representación incorrecta	Reinicio, comprobar la batería, nuevo software, o nueva pantalla, <i>puesta fuera de servicio</i> ,
<b>Accionamiento eléctrico del dispositivo de mando</b>	Comprobar la presencia de daños en el accionamiento	Prueba de funcionamiento	Correcto	Sin reacción	Reinicio, contactar al fabricante del dispositivo de mando, nuevo dispositivo de mando
<b>Velocímetro</b>		Medición de velocidad	Correcto	El Pedelec circula un 10 % demasiado lento/rápido	Detener el Pedelec hasta que se haya localizado el origen del error
<b>Cableado</b>	Examen visual		Correcto	Fallo en el sistema, daños, cables doblados	Nuevo cableado
<b>Soporte de la batería</b>	Fijado, candado, contactos	Prueba de funcionamiento	Correcto	Suelto, el candado no cierra, sin contactos	Nuevo soporte de la batería
<b>Motor</b>	Examen visual y sujeción		Correcto	Daños, suelto	Apretar el motor, contacto con el fabricante del motor, motor nuevo
<b>Software</b>	Consultar la versión		Actualizado con la última versión	No está actualizado con la última versión	Cargar actualización

## Control técnico, comprobación de seguridad, prueba de circulación

Componente	Descripción		Criterios		Medidas en caso de rechazo
	Montaje/inspección	Pruebas	Aceptación	Rechazo	
Sistema de frenos		Prueba de funcionamiento	Correcto	No realiza el frenado a fondo, la distancia de frenado es demasiado larga	Localizar y corregir el elemento defectuoso en el sistema de frenos
Cambio de marchas y carga de servicio		Prueba de funcionamiento	Correcto	Problemas al cambiar de marchas	Ajustar de nuevo el cambio de marchas
Elementos de suspensión (horquilla, amortiguador, tija de sillín)		Prueba de funcionamiento	Correcto	Suspensión demasiado baja o inexistente	Localizar y corregir el elemento defectuoso
Accionamiento eléctrico		Prueba de funcionamiento	Correcto	Contacto flojo, problemas durante la marcha, aceleración	Localizar y corregir el elemento defectuoso en el accionamiento eléctrico
Sistema de iluminación		Prueba de funcionamiento	Correcto	No existe una luz duradera, luminosidad insuficiente	Localizar y corregir el elemento defectuoso en el sistema de iluminación
Prueba de circulación			No hay ruidos anormales	Ruidos anormales	Localizar y corregir el origen del ruido

Fecha	
Nombre del montador:	
Aceptación final por el responsable del taller	

## 11.3 Protocolo de mantenimiento

## Diagnóstico y documentación del estado real

Fecha:

Número de cuadro:

Componente	Frecuencia	Descripción			Criterios		Medidas en caso de rechazo
		Inspección	Pruebas	Mantenimiento	Aceptación	Rechazo	
Rueda delantera	6 meses	Montaje			Correcto	Suelto	Ajustar el cierre rápido
Pata lateral	6 meses	Comprobar la sujeción	Prueba de funcionamiento		Correcto	Suelto	Reapretar los tornillos
Neumáticos	6 meses		Comprobación de la presión de inflado		Correcto	Presión de inflado demasiado baja/demasiado alta	Adaptar la presión de inflado
Cuadro	6 meses	Comprobar la presencia de daños, rotura, arañazos			Correcto	Se han producido daños	Detener el Pedelec, cuadro nuevo
Puños, revestimientos	6 meses	Desgaste, comprobar la sujeción			Correcto	Ausente	Reapretar los tornillos, nuevos puños o revestimientos según la lista de piezas
Manillar, potencia	6 meses	Comprobar la sujeción			Correcto	Suelto	Reapretar los tornillos, en caso necesario, nueva potencia según la lista de piezas
Cojinete de control	6 meses	Comprobar la presencia de daños	Prueba de funcionamiento	Lubricar y ajuste	Correcto	Suelto	Reapretar los tornillos
Sillín	6 meses	Comprobar la sujeción			Correcto	Suelto	Reapretar los tornillos
Tija de sillín	6 meses	Comprobar la sujeción			Correcto	Suelto	Reapretar los tornillos
Guardabarros	6 meses	Comprobar la sujeción			Correcto	Suelto	Reapretar los tornillos
Portaequipajes	6 meses	Comprobar la sujeción			Correcto	Suelto	Reapretar los tornillos
Componentes montados	6 meses	Comprobar la sujeción			Correcto	Suelto	Reapretar los tornillos
Timbre	6 meses		Prueba de funcionamiento		Correcto	No emite sonido, silencioso, ausente	Timbre nuevo según la lista de piezas
<b>Elementos de suspensión</b>							
Horquilla, horquilla de suspensión	Según fabricante	Comprobar la presencia de daños, corrosión, rotura		Mantenimiento según fabricante Lubricación, cambio de aceite según fabricante.	Correcto	Se han producido daños	Horquilla nueva según la lista de piezas
Amortiguador de la horquilla trasera	Según fabricante	Comprobar la presencia de daños, corrosión, rotura		Mantenimiento según fabricante Lubricación, cambio de aceite según fabricante.	Correcto	Se han producido daños	Horquilla nueva según la lista de piezas
Tija de sillín con suspensión	Según fabricante	Comprobar la presencia de daños		Mantenimiento según fabricante	Correcto	Se han producido daños	Horquilla nueva según la lista de piezas
<b>Sistema de frenos</b>							
Palanca de freno	6 meses	Comprobar la sujeción			Correcto	Suelto	Reapretar los tornillos,
Líquido de frenos	6 meses	Comprobar el nivel de líquido		Después del cambio de estación del año	Correcto	Insuficiente	Rellenar el líquido de frenos, en caso de daños, <i>puesta fuera de servicio</i> , nuevos tubos flexibles de los frenos
Almohadillas de freno	6 meses	Comprobar la presencia de daños en almohadillas de freno, disco de freno o llantas			Correcto	Se han producido daños	Nuevas almohadillas de freno, disco de freno o llantas
Anclaje del freno del freno de contrapedal	6 meses	Comprobar la sujeción			Correcto	Suelto	Reapretar los tornillos
Sistema de frenos	6 meses	Comprobar la sujeción		Prueba de funcionamiento	Correcto	Suelto	Reapretar los tornillos

Componente	Frecuencia	Descripción			Criterios		Medidas en caso de rechazo
		Inspección	Pruebas	Mantenimiento	Aceptación	Rechazo	
<b>Sistema de iluminación</b>							
Batería		Primera comprobación			Correcto	Mensajes de error	Contactar con el fabricante de la batería, <i>puesta fuera de servicio</i> , batería nueva
Cableado de la luz		Conexiones, colocación correcta			Correcto	Cable defectuoso, no hay luz	Nuevo cableado
Luz trasera		Luz de posición	Prueba de funcionamiento		Correcto	No hay luz constante	Nueva luz trasera según la lista de piezas, en caso necesario, sustitución de la batería
Luz delantera		Luz de posición, luz de marcha diurna	Prueba de funcionamiento		Correcto	No hay luz constante	Nueva luz delantera según la lista de piezas, en caso necesario, sustitución de la batería
Reflectores		Completos, estado, sujeción			Correcto	No están completos o existen daños	Nuevos reflectores
<b>Accionamiento/cambio de marchas</b>							
Cadena/chasis/piñón/plato		Comprobar la presencia de daños			Correcto	Daños	En caso necesario, fijar o nuevo según la lista de piezas
Cubrecadena/protector de los radios		Comprobar la presencia de daños			Correcto	Daños	Nuevo según la lista de piezas
Pedaler/manivela		Comprobar la sujeción			Correcto	Suelto	Reapretar los tornillos
Pedales		Comprobar la sujeción			Correcto	Suelto	Reapretar los tornillos
Palanca de cambio		Comprobar la sujeción	Prueba de funcionamiento		Correcto	Suelto	Reapretar los tornillos
Cables de cambio		Comprobar la presencia de daños	Prueba de funcionamiento		Correcto	Suelto o defectuoso	Ajustar los cables de cambio, en caso necesario, nuevos cables de cambio
Desviador		Comprobar la presencia de daños	Prueba de funcionamiento		Correcto	El cambio de marchas no se puede accionar o solo se puede accionar con dificultad	Ajustar
Cambio		Comprobar la presencia de daños	Prueba de funcionamiento		Correcto	El cambio de marchas no se puede accionar o solo se puede accionar con dificultad	Ajustar
<b>Accionamiento eléctrico</b>							
Pantalla		Comprobar la presencia de daños	Prueba de funcionamiento		Correcto	Sin visualización, representación incorrecta	Reinicio, comprobar la batería, nuevo software, o nueva pantalla, <i>puesta fuera de servicio</i> ,
Accionamiento eléctrico del dispositivo de mando		Comprobar la presencia de daños en el accionamiento	Prueba de funcionamiento		Correcto	Sin reacción	Reinicio, contactar al fabricante del dispositivo de mando, nuevo dispositivo de mando
Velocímetro			Medición de velocidad		Correcto	El Pedelec circula un 10 % demasiado lento/rápido	Detener el Pedelec hasta que se haya localizado el origen del error
Cableado		Examen visual			Correcto	Fallo en el sistema, daños, cables doblados	Nuevo cableado
Soporte de la batería		Fijado, candado, contactos	Prueba de funcionamiento		Correcto	Suelto, el candado no cierra, sin contactos	Nuevo soporte de la batería
Motor		Examen visual y sujeción			Correcto	Daños, suelto	Apretar el motor, contacto con el fabricante del motor, motor nuevo, <i>puesta fuera de servicio</i> ,
Software		Consultar la versión			Actualizado con la última versión	No está actualizado con la última versión	Cargar actualización

**Control técnico, comprobación de seguridad, prueba de circulación**

Componente	Descripción		Criterios		Medidas en caso de rechazo
	Montaje/inspección	Pruebas	Aceptación	Rechazo	
<b>Sistema de frenos</b>		Prueba de funcionamiento	Correcto	No realiza el frenado a fondo, la distancia de frenado es demasiado larga	Localizar y corregir el elemento defectuoso en el sistema de frenos
<b>Cambio de marchas y carga de servicio</b>		Prueba de funcionamiento	Correcto	Problemas al cambiar de marchas	Ajustar de nuevo el cambio de marchas
<b>Elementos de suspensión (horquilla, amortiguador, tija de sillín)</b>		Prueba de funcionamiento	Correcto	Suspensión demasiado baja o inexistente	Localizar y corregir el elemento defectuoso
<b>Accionamiento eléctrico</b>		Prueba de funcionamiento	Correcto	Contacto flojo, problemas durante la marcha, aceleración	Localizar y corregir el elemento defectuoso en el accionamiento eléctrico
<b>Sistema de iluminación</b>		Prueba de funcionamiento	Correcto	No existe una luz duradera, luminosidad insuficiente	Localizar y corregir el elemento defectuoso en el sistema de iluminación
<b>Prueba de circulación</b>			No hay ruidos anormales	Ruidos anormales	Localizar y corregir el origen del ruido

Fecha	
Nombre del montador:	
Aceptación final por el responsable del taller	

## 11.4 Certificación RED

DOC-0191-003

# SHIMANO

SHIMANO INC.  
3-77 Oimatsu-cho, Sakai-ku, Sakai City, Osaka 590-8577, Japan

## EU DECLARATION OF CONFORMITY

- |  |  |
|--|--|
| 1 Radio equipment (product, type, batch or serial number):   | Cycle computer,<br>Type: SC-E8000,<br>Batch number (year, month); (PI - )  |
| 2 Name and address of the manufacturer or his authorised representative:   | SHIMANO INC.<br>3-77 Oimatsu-cho, Sakai-ku, Sakai City, Osaka 590-8577, Japan  |
| 3 This declaration of conformity is issued under the sole responsibility of the manufacturer.  |  |
| 4 Object of the declaration (identification of the radio equipment allowing traceability; it may include a colour image of sufficient clarity where necessary for the identification of the radio equipment):  | Cycle computer with Bluetooth Low Energy and ANT   |
| 5 The object of the declaration described above is in conformity with the relevant Union harmonisation legislation:<br>Other Union harmonisation legislation where applicable:   | Directive 2014/53/EU, [RED]<br>Directive 2011/65/EU, [RoHS]  |
| 6 References to the relevant harmonised standards used or references to the other technical specifications in relation to which conformity is declared. References must be listed with their identification number and version and, where applicable, date of issue: | [RED]<br>EN 60950-1:2006/AC:2011/A11:2009/A12:2011/A1:2010/A2:2013<br>EN 62479:2010<br>EN 301 489-1 v2.1.1<br>EN 301 489-3 v2.1.1 (final draft)<br>EN 301 489-17 v3.1.1<br>EN 55032:2015<br>EN 55024:2010<br>EN 300 328 v2.1.1<br>EN 300 440 v2.1.1<br>[RoHS]<br>EN 50581:2012 |
| 7 Notified body name, number:<br>Description of intervention:<br>EU-type examination certificate:  | Telefication B.V., 0560<br>Module B<br>172140566/AA/00   |
| 8 Where applicable, description of accessories and components, including software, which allow the radio equipment to operate as intended and covered by the EU declaration of conformity:   | Firmware version: 4.0.2 -<br>Rated voltage: 8.0 VDC<br>Rated current: 39 mA<br>Frequency band: 2402-2480 MHz<br>Maximum radio-frequency power: +4 dBm  |
| 9 Additional information:<br>Signed for and on behalf of:<br>(place and date of issue):<br>(name, function) (signature):   | None<br>SHIMANO INC.<br>Sakai, Japan / 9th April, 2019<br>Yasushi Yamamoto<br>Bicycle Components Division Manager  |



*Y. Yamamoto*

<p><b>BG</b> Българин [Bulgarian]</p> <p><b>ЕС ДЕКЛАРАЦИЯ ЗА СЪОТВЕТСТВИЕ</b></p> <p>1 Радиосъоръжение (номер на продукта, тип, партиден или серийен номер):</p> <p>2 Име и адрес на производителя или на неговия упълномощен представител:</p> <p>3 Настоящата декларация за съответствие е издадена на отговорността на производителя:</p> <p>4 Предмет на декларацията (идентификация на радиосъоръжението, позволяваща проследяването му; тя може да включва достатъчно ясно цветно изображение, когато това е необходимо за целите на идентификацията на радиосъоръжението):</p> <p>5 Предметът на декларацията, описан по-горе, отговаря на съответното законодателство на Съюза за хармонизацията:</p> <p>6 Позоваване на използваните хармонизирани стандарти и ли позоваване на други технически спецификации, по отношение на които се декларира съответствие. При позоваването трябва да се посочва техният идентификационен номер и версията им и, ако е приложимо, дата на издаване:</p> <p>7 Нотифицираният орган наименование, номер: Описание на извършеното: Сертификата за ЕС изследване на типа:</p> <p>8 Когато е приложимо, описание на принадлежностите и компонентите, включително софтуер, които позволяват на радиосъоръжението да работи по предназначение и които са обхванати от ЕС декларацията за съответствие:</p> <p>9 Допълнителна информация: Подписано за и от името на: (място и дата на издаване): (име, длъжност) (подпис):</p>	<p><b>DA</b> Dansk [Danish]</p> <p><b>EU-OVERENSSTEMMELSESERKLÆRING</b></p> <p>1 Radioudstyr (produkt-, parti-, type- eller serienummer):</p> <p>2 Navn og adresse på fabrikanten eller dennes bemyndigede repræsentant:</p> <p>3 Denne overensstemmelseserklæring udstedes på fabrikantens ansvar.</p> <p>4 Erklæringens genstand (identifikation af radioudstyret, så det kan spores; der kan vedlægges et farvefoto, der er tilstrækkeligt klart, hvis det er nødvendigt for identifikation af radioudstyret):</p> <p>5 Genstanden for erklæringen, som beskrevet ovenfor, er i overensstemmelse med den relevante EU-harmoniseringslovgivning: Eventuelt anden EU-harmoniseringslovgivning:</p> <p>6 Henvísninger til de relevante anvendte harmoniserede standarder eller henvisninger til de andre tekniske specifikationer, som der erklæres overensstemmelse med. Henvísninger angives med deres identifikationsnummer og version og eventuelt udstedelsesdato:</p> <p>7 Bemyndigede organ navn, nummer: Beskrivelse af aktiviteten: EU-typeafprøvningsattest:</p> <p>8 I givet fald beskrivelse af tilbehør og komponenter, herunder software, som får radioudstyret til at fungere efter hensigten og er dækket af EU-overensstemmelseserklæringen:</p> <p>9 Supplerende oplysninger: Underskrevet for og på vegne af: (udstedelsessted og -dato): (navn, stilling) (underskrift):</p>	<p><b>ET</b> Eesti [Estonian]</p> <p><b>ELI VASTAVUSDEKLARATSIOON</b></p> <p>1 Raadioseade (toode, tüüp, partii- või seerianumber):</p> <p>2 Tootja või tema volitatud esindaja nimi ja aadress:</p> <p>3 Käesolev vastavusdeklaratsioon on välja antud tootja ainuvastutusel:</p> <p>4 Deklareeritav toode (raadioseadme määratlus, mis võimaldab toodet jälgida; lisada võib ka piisavalt selge värviline kujutise, kui see on vajalik raadioseadme identifitseerimiseks):</p> <p>5 Ülal kirjeldatud deklareeritav toode on kooskõlas asjakohaste liidu ühtlustamisõigusaktidega: Muud liidu ühtlustamisõigusaktid (vajaduse korral):</p> <p>6 Viited kasutatud harmoneeritud standarditele või muudele tehnilistele kirjeldustele, millele vastavust deklareeritakse. Viidetele peab lisama nende identifitseerimisnumbri ja versiooni ning vajaduse korral väljaandmise kuupäeva:</p> <p>7 Teavitatud asutus nimi, number: Tegevuse kirjeldus: ELI tüübihindamistõendi:</p> <p>8 Vajaduse korral selliste tarvikute ja osade, samuti tarkvara kirjeldus, mis võimaldavad raadioseadet kasutada ettenähtud otstarbel ja kooskõlas ELI vastavusdeklaratsiooniga:</p> <p>9 Lisateave: Alla kirjutanud (kelle poolt/nimel): (väljaandmise koht ja kuupäev): (nimi, ametinimetus) (allkiri):</p>
<p><b>CS</b> Česky [Czech]</p> <p><b>EU PROHLÁŠENÍ O SHODĚ</b></p> <p>1 Rádiové zařízení (číslo výrobku, typu či série nebo sériové číslo):</p> <p>2 Jméno a adresa výrobce nebo jeho zplnomocněného zástupce:</p> <p>3 Toto prohlášení o shodě se vydává na výhradní odpovědnost výrobce.</p> <p>4 Předmět prohlášení (identifikace rádiového zařízení umožňující je zpětně vysledovat. Může zahrnovat dostatečně zřetelné barevné vyobrazení, pokud je to k identifikaci rádiového zařízení nutné):</p> <p>5 Výše popsaný předmět prohlášení je ve shodě s příslušnými harmonizovanými právními předpisy Unie: V náležitých případech další harmonizované právní předpisy Unie:</p> <p>6 Odkazy na příslušné harmonizované normy, které byly použity, nebo na jiné technické specifikace, na jejichž základě se shoda prohlašuje. Odkazy se uvedou s jejich identifikačním číslem a verzí a v příslušných případech rovněž s datem vydání:</p> <p>7 Oznamovaný subjekt název, číslo: Popis opatření: Certifikát EU přezkoušení typu:</p> <p>8 V příslušných případech popis příslušenství a součástí, včetně softwaru, které umožňují zamýšlené fungování rádiového zařízení v souladu s EU prohlášením o shodě:</p> <p>9 Další informace: Podepsáno za a jménem: (místo a datum vydání): (jméno, funkce) (podpis):</p>	<p><b>DE</b> Deutsch [German]</p> <p><b>EU-KONFORMITÄTSERLÄRUNG</b></p> <p>1 Funkanlage (Produkt-, Typen-, Chargen- oder Seriennummer):</p> <p>2 Name und Anschrift des Herstellers oder seines Bevollmächtigten:</p> <p>3 Die alleinige Verantwortung für die Ausstellung dieser Konformitätserklärung trägt der Hersteller.</p> <p>4 Gegenstand der Erklärung (Bezeichnung der Funkanlage zwecks Rückverfolgbarkeit; sie kann erforderlichenfalls eine hinreichend deutliche farbige Abbildung enthalten, auf der die Funkanlage erkennbar ist):</p> <p>5 Der oben beschriebene Gegenstand der Erklärung erfüllt die einschlägigen Harmonisierungsrechtsvorschriften der Union: gegebenenfalls weitere Harmonisierungsrechtsvorschriften der Union:</p> <p>6 Angabe der einschlägigen harmonisierten Normen, die zugrunde gelegt wurden, oder Angabe der anderen technischen Spezifikationen, bezüglich derer die Konformität erklärt wird: Dabei müssen die jeweilige Kennnummer, die angewandte Fassung und gegebenenfalls das Ausgabedatum angegeben werden:</p> <p>7 Notifizierte Stelle Name, Kennnummer: Beschreibung ihrer Mitwirkung: EU-Baumusterprüfbescheinigung:</p> <p>8 Falls vorhanden — Beschreibung des Zubehörs und der Bestandteile einschließlich Software, die den bestimmungsgemäßen Betrieb der Funkanlage ermöglichen und von der EU-Konformitätserklärung erfasst werden:</p> <p>9 Zusatzangaben Unterzeichnet für und im Namen von: (Ort und Datum der Ausstellung): (Name, Funktion) (Unterschrift):</p>	<p><b>EN</b> English</p> <p><b>EU DECLARATION OF CONFORMITY</b></p> <p>1 Radio equipment (product, type, batch or serial number):</p> <p>2 Name and address of the manufacturer or his authorised representative:</p> <p>3 This declaration of conformity is issued under the sole responsibility of the manufacturer.</p> <p>4 Object of the declaration (identification of the radio equipment allowing traceability; it may include a colour image of sufficient clarity where necessary for the identification of the radio equipment):</p> <p>5 The object of the declaration described above is in conformity with the relevant Union harmonisation legislation: Other Union harmonisation legislation where applicable:</p> <p>6 References to the relevant harmonised standards used or references to the other technical specifications in relation to which conformity is declared. References must be listed with their identification number and version and, where applicable, date of issue:</p> <p>7 Notified body name, number: Description of intervention: EU-type examination certificate:</p> <p>8 Where applicable, description of accessories and components, including software, which allow the radio equipment to operate as intended and covered by the EU declaration of conformity:</p> <p>9 Additional information: Signed for and on behalf of: (place and date of issue): (name, function) (signature):</p>

<p><b>ES</b> Español [Spanish]</p> <p><b>DECLARACIÓN UE DE CONFORMIDAD</b></p> <p>1 Equipo radioeléctrico (producto, tipo, lote o número de serie):</p> <p>2 Nombre y dirección del fabricante o de su representante autorizado:</p> <p>3 La presente declaración de conformidad se expide bajo la exclusiva responsabilidad del fabricante.</p> <p>4 Objeto de la declaración (identificación del equipo radioeléctrico que permita la trazabilidad; puede incluir, cuando sea necesario, una imagen en color de claridad suficiente para la identificación del equipo radioeléctrico):</p> <p>5 El objeto de la declaración descrito anteriormente es conforme con la legislación de armonización pertinente de la Unión: Otra legislación de armonización de la Unión, cuando sea aplicable:</p> <p>6 Referencias a las normas armonizadas pertinentes utilizadas o referencias a las otras especificaciones técnicas en relación con las cuales se declara la conformidad. Las referencias se enumerarán con su número de identificación y su versión y, en su caso, la fecha de emisión.</p> <p>7 Organismo notificado nombre, número: Descripción de la intervención: EU-type examination certificate:</p> <p>8 Cuando proceda, descripción de los accesorios y componentes, incluido el software, que permiten que el equipo radioeléctrico funcione como estaba previsto y esté amparado por la declaración UE de conformidad:</p> <p>9 Información adicional: Firmado en nombre de: (lugar y fecha de expedición): (nombre, cargo) (firma):</p>	<p><b>FR</b> Français [French]</p> <p><b>DECLARATION UE DE CONFORMITE</b></p> <p>1 Équipement radioélectrique (numéro de produit, de type, de lot ou de série):</p> <p>2 Nom et adresse du fabricant ou de son mandataire:</p> <p>3 La présente déclaration de conformité est établie sous la seule responsabilité du fabricant:</p> <p>4 Objet de la déclaration (identification de l'équipement radioélectrique permettant sa traçabilité; au besoin, une image couleur suffisamment claire peut être jointe pour permettre l'identification de l'équipement radioélectrique):</p> <p>5 L'objet de la déclaration décrit ci-dessus est conforme à la législation d'harmonisation de l'Union applicable: Autres législations d'harmonisation de l'Union, s'il y a lieu:</p> <p>6 Références des normes harmonisées pertinentes appliquées ou des autres spécifications techniques par rapport auxquelles la conformité est déclarée. Il faut indiquer, pour chaque référence, le numéro d'identification, la version et, le cas échéant, la date d'émission:</p> <p>7 Organisme notifié nom, numéro: Description de l'intervention: Certificat d'examen UE de type:</p> <p>8 S'il y a lieu, description des accessoires et des éléments (y compris logiciels) qui permettent à l'équipement radioélectrique de fonctionner selon sa destination et qui sont couverts par la déclaration UE de conformité:</p> <p>9 Informations complémentaires: Signé par et au nom de: (lieu et date d'émission): (nom, fonction) (signature):</p>	<p><b>IT</b> Italiano [Italian]</p> <p><b>DICHIARAZIONE DI CONFORMITÀ UE</b></p> <p>1 Apparecchiatura radio (numero di prodotto, di lotto o di serie):</p> <p>2 Nome e indirizzo del fabbricante o del suo rappresentante autorizzato:</p> <p>3 La presente dichiarazione di conformità è rilasciata sotto l'esclusiva responsabilità del fabbricante:</p> <p>4 Oggetto della dichiarazione (identificazione dell'apparecchiatura radio che ne consenta la tracciabilità. Essa può comprendere un'immagine a colori sufficientemente chiara se necessario per l'identificazione dell'apparecchiatura radio):</p> <p>5 L'oggetto della dichiarazione di cui sopra è conforme alla pertinente normativa di armonizzazione dell'Unione: Se del caso, altre normative di armonizzazione dell'Unione:</p> <p>6 Riferimento alle pertinenti norme armonizzate utilizzate o riferimenti alle altre specifiche tecniche in relazione alle quali è dichiarata la conformità. I riferimenti devono essere indicati con il loro numero di identificazione e versione e, se del caso, la data di emissione:</p> <p>7 Organismo notificato denominazione, numero: Descrizione dell'intervento: Certificato di esame UE del tipo:</p> <p>8 Se del caso, una descrizione degli accessori e dei componenti inclusi nella dichiarazione di conformità UE, compreso il software, che consentono all'apparecchiatura radio di funzionare come previsto:</p> <p>9 Informazioni supplementari: Firmato a nome e per conto di: (luogo e data del rilascio): (nome, funzione) (firma):</p>
<p><b>EL</b> Ελληνική [Greek]</p> <p><b>ΔΗΛΩΣΗ ΣΥΜΜΟΡΦΩΣΗΣ ΕΕ</b></p> <p>1 Ραδιοεξοπλισμός (προϊόν, τύπος, αριθμός παρτίδας ή σειριακός αριθμός):</p> <p>2 Όνομα και διεύθυνση του κατασκευαστή ή του εξουσιοδοτημένου αντιπροσώπου του:</p> <p>3 Η παρούσα δήλωση συμμόρφωσης εκδίδεται με αποκλειστική ευθύνη του κατασκευαστή.</p> <p>4 Αντικείμενο της δήλωσης (ταυτοποίηση του ραδιοεξοπλισμού που καθιστά δυνατή την ιχνηλασιμότητα. Μπορεί να περιλαμβάνει έγχρωμη εικόνα επαρκούς ευκρίνειας, όταν αυτό είναι απαραίτητο για την ταυτοποίηση του ραδιοεξοπλισμού):</p> <p>5 Ο στόχος της δήλωσης που περιγράφεται παραπάνω είναι σύμφωνα με τη σχετική ενωσιακή νομοθεσία εναρμόνισης: Άλλη ενωσιακή νομοθεσία εναρμόνισης, κατά περίπτωση:</p> <p>6 Αναφορές στα σχετικά εναρμονισμένα πρότυπα που χρησιμοποιούνται ή αναφορές στις λοιπές τεχνικές προδιαγραφές σε σχέση με τις οποίες δηλώνεται η συμμόρφωση. Οι αναφορές πρέπει να απαριθμούνται με τον αριθμό αναγνώρισης και την έκδοση και, κατά περίπτωση, την ημερομηνία δημοσίευσής τους.</p> <p>7 Κινοποιημένος οργανισμός (ονομασία, αριθμός): Περιγραφή της παρέμβασης: Πιστοποιητικό εξέτασης τύπου ΕΕ:</p> <p>8 Όπου έχει εφαρμογή, περιγραφή των παρεκκείμενων και εξαρτημάτων, συμπεριλαμβανομένου του λογισμικού, που επιτρέπουν στον ραδιοεξοπλισμό να λειτουργεί όπως προβλέπεται και που καλύπτονται από τη δήλωση συμμόρφωσης:</p> <p>9 Συμπληρωματικές πληροφορίες: Υπογραφή για λογαριασμό και εξ ονόματος: (τόπος και ημερομηνία έκδοσης): (όνομα, θέση) (υπογραφή):</p>	<p><b>HR</b> Hrvatski [Croatian]</p> <p><b>EU IZJAVA O SUKLADNOSTI</b></p> <p>1 Radijska oprema (proizvod, tip, vrsta ili serijski broj):</p> <p>2 Ime i adresa proizvođača ili njegovog ovlaštenog zastupnika:</p> <p>3 Za izdavanje ove izjave o sukladnosti odgovoran je isključivo proizvođač.</p> <p>4 Predmet izjave (identifikacija radijske opreme koja omogućuje njezinu sljedivost; može prema potrebi obuhvaćati dovoljno jasnu sliku u boji koja omogućuje identifikaciju radijske opreme):</p> <p>5 Prethodno opisani predmet izjave u skladu je s relevantnim zakonodavstvom Unije o uskladjivanju: drugim zakonodavstvom Unije o uskladjivanju prema potrebi:</p> <p>6 Upućivanja na odgovarajuće usklađene norme koje se upotrebljavaju ili upućivanje na druge tehničke specifikacije u odnosu na koje se deklarira sukladnost. Upućivanja moraju biti navedena s identifikacijskim brojem i verzijom te, prema potrebi, datumom izdavanja:</p> <p>7 Prijavljeno tijelo naziv, broj: Opis intervencije: Potvrdu o EU ispunjavanju tipa:</p> <p>8 Prema potrebi, opis dodatne opreme i sastavnica, uključujući softver, koji omogućuju normalan rad radijske opreme koji je obuhvaćen EU izjavom o sukladnosti:</p> <p>9 Dodatne informacije: Potpisano za i u ime: (mjesto i datum izdavanja): (ime, funkcija) (potpis):</p>	<p><b>LV</b> Latviski [Latvian]</p> <p><b>ES ATBILSTĪBAS DEKLARĀCIJA</b></p> <p>1 Radioiekārtā (produkta, tipa, partijas vai sērijas numurs):</p> <p>2 Ražotāja vai viņa pilnvarotā pārstāvja vārds, uzvārds/nosaukums un adrese:</p> <p>3 Šī atbilstības deklarācija ir izdota vienīgi uz šāda ražotāja atbildību.</p> <p>4 Deklarācijas priekšmets (radioiekārtas identifikācija, kas nodrošina tās izsekojamību; vajadzības gadījumā tajā var iekļaut pietiekami skaidru krāsu fotogrāfiju, ja tas nepieciešams radioiekārtas identifikācijai):</p> <p>5 Iepriekš aprakstītais deklarācijas priekšmets atbilst attiecīgajām Savienības saskaņotajām tiesību aktiem: Citiem Savienības saskaņotajām tiesību aktiem, ja piemērojams:</p> <p>6 Atsauces uz attiecīgajiem izmantojamiem saskaņotajiem standartiem vai uz citām tehniskajām specifikācijām, attiecībā uz ko tiek deklarēta atbilstība. Atsauces jāuzskaita ar to identifikācijas numuriem un versijām un attiecīgā gadījumā ar izdošanas datumu:</p> <p>7 Paziņotā struktūra nosaukums, numurs: Darbības apraksts: ES tipa pārbaudes sertifikātu:</p> <p>8 Attiecīgā gadījumā palīgierīču un komponentu apraksts, ieskaitot programmatūras aprakstu, kas nodrošina radioiekārtas paredzēto darbību un uz ko attiecas ES atbilstības deklarācija:</p> <p>9 Papildinformācija: Parakstīts šādas personas vārdā: (izdošanas vieta un datums): (vārds, uzvārds, amats) (paraksts):</p>



<p><b>LT</b> Lietuvių [Lithuanian]</p> <p><b>ES ATITIKTIES DEKLARACIJA</b></p> <p>1 Radijo įrenginys (gaminio, partijos, tipo ar serijos numeris):</p> <p>2 Gamintojo arba jo įgaliotojo atstovo pavadinimas ir adresas:</p> <p>3 Ši atitikties deklaracija išduota tik gamintojo atsakomybe.</p> <p>4 Deklaracijos objektas (radijo įrenginio identifikaciniai duomenys, pagal kuriuos ji galima atsekti; gali būti pateikiamas spalvotas atvaizdas, pakankamai aiškus, kad prireikus prireikus radijo įrenginį būtų galima identifikuoti):</p> <p>5 Pirmaia aprašytas deklaracijos objektas atitinka susijusius derinamuosius Sąjungos teisės aktus: kitus derinamuosius Sąjungos teisės aktus, jeigu taikoma:</p> <p>6 Nuorodos į susijusius taikytus darniuosius standartus arba kitas technines specifikacijas, pagal kurias buvo deklaruota atitiktis. Nuorodos turi būti išvardijamos nurodant jų identifikacinius numerius, versijas ir, kai taikoma, paskelbimo datas:</p> <p>7 Notifikuoti įstaiga pavadinimas, numeris: Dalyvavimo procese aprašymas: ES tipo tyrimo sertifikatą:</p> <p>8 Kai taikytina, pagalbinį įtaisų ir komponentų, įskaitant programinę įrangą, kurie leidžia radijo įrenginiams veikti pagal paskirtį ir yra įtraukti į ES atitikties deklaraciją, aprašas:</p> <p>9 Papildoma informacija: Už ką ir kieno vardu pasirašyta: (išdavimo data ir vieta): (vardas ir pavardė, pareigos) (parašas):</p>	<p><b>HU</b> Magyar [Hungarian]</p> <p><b>EU-MEGFELELŐSÉGI NYILATKOZAT</b></p> <p>1 Rádióberendezés (termék-, típus-, tétel- vagy sorozatszám):</p> <p>2 A gyártó vagy meghatalmazott képviselőjének neve és címe:</p> <p>3 Ezt a megfelelőségi nyilatkozatot a gyártó kizárólagos felelőssége mellett adják ki:</p> <p>4 A nyilatkozat tárgya (a rádióberendezés azonosítása a nyomonkövethetőség biztosítására; adott esetben megfelelő élességű színes képet is tartalmazhat, amennyiben ez a rádióberendezés azonosításához szükséges):</p> <p>5 A fent ismertetett nyilatkozat tárgya megfelel a vonatkozó uniós harmonizációs jogszabályoknak: adott esetben egyéb uniós harmonizációs jogszabály:</p> <p>6 Az alkalmazott harmonizált szabványokra való hivatkozás vagy az azokra az egyéb műszaki előírásokra való hivatkozás s, amelyekkel kapcsolatban megfelelőségi nyilatkozatot tették. A hivatkozásokat az azonosító számmal együtt és a megfelelő verzió feltüntetésével kell megadni, adott esetben a kiállítás dátumával együtt:</p> <p>7 Bejelentett szervezet nevű, számú: A beavatkozás ismertetése: EU-típusvizsgálati tanúsítványt:</p> <p>8 Adott esetben a tartozékok és alkatrészek leírása, ideértve a rádióberendezés rendeltetésszerű használatát lehetővé tévő és az EU-megfelelőségi nyilatkozat hatályába tartozó szoftvereket is:</p> <p>9 További információk: A nyilatkozatot a következő gyártó nevében és megbízásából (a kiállítás helye és dátuma): (név, beosztás) (aláírás):</p>	<p><b>PT</b> Português [Portuguese]</p> <p><b>DECLARAÇÃO UE DE CONFORMIDADE</b></p> <p>1 Equipamento de rádio (número do produto, do tipo, do lote ou de série):</p> <p>2 Nome e endereço do fabricante ou do respetivo mandatário:</p> <p>3 A presente declaração de conformidade é emitida sob a exclusiva responsabilidade do fabricante.</p> <p>4 Objeto da declaração (identificação do equipamento de rádio que permita rastreá-lo; pode incluir, se for caso disso, uma imagem a cores suficientemente clara para permitir identificar o equipamento de rádio):</p> <p>5 O objeto da declaração acima mencionada está em conformidade com a legislação de harmonização da União aplicável: Outra legislação de harmonização da União, se aplicável:</p> <p>6 Referências às normas harmonizadas aplicáveis utilizadas ou às outras especificações técnicas em relação às quais a conformidade é declarada. As referências devem ser enumeradas com os respetivos números de identificação e versão e, se for caso disso, a data de emissão.</p> <p>7 Organismo notificado nome, número: Descrição da intervenção: Certificado de exame UE de tipo:</p> <p>8 Se aplicável, descrição dos acessórios e/ou componentes, incluindo o software, que permitem que o equipamento de rádio funcione conforme o pretendido, abrangidos pela declaração UE de conformidade:</p> <p>9 Informações complementares: Assinado por e em nome de: (local e data de emissão) (nome, cargo) (assinatura)</p>
<p><b>NL</b> Nederlands [Dutch]</p> <p><b>EU-CONFORMITEITSVERKLARING</b></p> <p>1 Radioapparatuur (product-, type-, partij- of serienummer):</p> <p>2 Naam en adres van de fabrikant of zijn gemachtigde:</p> <p>3 Deze conformiteitsverklaring wordt afgegeven onder volledige verantwoordelijkheid van de fabrikant.</p> <p>4 Voorwerp van de verklaring (identificatie van de radioapparatuur waarmee deze traceerbaar is; wanneer dat voor de identificatie van de radioapparatuur noodzakelijk is, mag een voldoende duidelijke afbeelding in kleur worden bijgevoegd):</p> <p>5 Het hierboven beschreven voorwerp van de verklaring is in overeenstemming met de desbetreffende harmonisatiewetgeving van de Unie: andere harmonisatiewetgeving van de Unie, indien van toepassing:</p> <p>6 Vermelding van de toegepaste relevante geharmoniseerde normen of van de andere technische specificaties waarop de conformiteitsverklaring betrekking heeft. Bij de opgave van de referenties moeten het identificatienummer en de versie en, in voorkomend geval, de datum van publicatie worden vermeld:</p> <p>7 Aangemelde instantie naam, nummer: Beschrijving van de werkzaamheden: Certificaat van EU-typeonderzoek:</p> <p>8 Indien van toepassing, beschrijving van de accessoires en onderdelen, met inbegrip van software, die het mogelijk maken dat de radioapparatuur functioneert zoals bedoeld en die onder de EU-conformiteitsverklaring vallen:</p> <p>9 Aanvullende informatie: Ondertekend voor en namens: (plaats en datum van afgifte): (naam, functie) (handtekening):</p>	<p><b>PL</b> Polski [Polish]</p> <p><b>DEKLARACJA ZGODNOŚCI UE</b></p> <p>1 Urządzenie radiowe (numer produktu, typu, partii lub serii):</p> <p>2 Nazwa i adres producenta lub jego upoważnionego przedstawiciela:</p> <p>3 Niniejszą deklarację zgodności wydaje się na wyłączną odpowiedzialność producenta.</p> <p>4 Przedmiot deklaracji (identyfikator urządzenia radiowego umożliwiający jego identyfikowalność; może zawierać obraz barwny wystarczająco wyraźny, kiedy konieczne jest zidentyfikowanie urządzenia radiowego):</p> <p>5 Wymieniony powyżej przedmiot niniejszej deklaracji jest zgodny z odpowiednimi wymaganiami unijnego prawodawstwa harmonizacyjnego: innym unijnym prawodawstwem harmonizacyjnym, w stosownych przypadkach:</p> <p>6 Odwołania do odpowiednich norm zharmonizowanych, które zastosowano, lub do innych specyfikacji technicznych, w stosunku do których deklaruwana jest zgodność. Odwołania muszą być podane wraz z ich numerami identyfikacyjnymi i wersjami oraz w stosownych przypadkach z datą wydania:</p> <p>7 Jednostka notyfikowana nazwa, numer: Opis interwencji: Certyfikat badania typu UE:</p> <p>8 W stosownych przypadkach, opis elementów dodatkowych lub komponentów, w tym oprogramowania, które umożliwiają działanie urządzenia radiowego zgodnie z przeznaczeniem i które są objęte deklaracją zgodności UE:</p> <p>9 Informacje dodatkowe: Podpisano w imieniu: (miejsce i data wydania): (imię i nazwisko, stanowisko) (podpis):</p>	<p><b>RO</b> Român [Romanian]</p> <p><b>DECLARAȚIA UE DE CONFORMITATE</b></p> <p>1 Echipamentele radio (numărul produsului, al tipului, al lotului sau numărul de serie):</p> <p>2 Denumirea și adresa producătorului sau a reprezentantului s ău autorizat:</p> <p>3 Prezenta declarație de conformitate este emisă pe răspunderea exclusivă a producătorului.</p> <p>4 Obiectul declarației (identificare a echipamentelor radio permițând trasabilitatea; poate include o imagine color suficient de clară în cazul în care acest lucru este necesar pentru identificarea echipamentelor radio):</p> <p>5 Obiectul declarației descris mai sus este în conformitate cu legislația relevantă de armonizare a Uniunii: După caz, alte acte din legislația de armonizare a Uniunii:</p> <p>6 Trimiterile la standardele armonizate relevante folosite sau trimiterile la alte specificații tehnice în legătură cu care se declară conformitatea. Referințele sunt enumerate împreună cu numerele de identificare și cu versiunea acestora precum și cu data eliberării, după caz.</p> <p>7 Organismul notificat denumire, număr: Descrierea intervenției: Certificatul de examinare UE de tip:</p> <p>8 După caz, o descriere a accesoriilor și componentelor, inclusiv a produselor software, care permit echipamentelor radio să funcționeze corespunzător și care sunt incluse în declarația de conformitate:</p> <p>9 Informații suplimentare: Semnat pentru și în numele: (locul și data emiterii): (numele, funcția) (semnătura):</p>

<p><b>SL</b> Slovensko [Slovenian]</p> <p><b>IZJAVA EU O SKLADNOSTI</b></p> <p>1 Radijska oprema (produkt, vrsta, serija ali serijska številka):</p> <p>2 Ime in naslov proizvajalca ali njegovega pooblaščenega zastopnika:</p> <p>3 Za izdajo te izjave o skladnosti je odgovoren izključno proizvajalec.</p> <p>4 Predmet izjave (identifikacija radijske opreme, ki omogoča sledljivost; po potrebi lahko vključuje dovolj jasno barvno sliko, ki omogoča identifikacijo radijske opreme):</p> <p>5 Predmet navedene izjave je v skladu z ustreznimi zakonodajami Unije o harmonizaciji: Po potrebi z drugo zakonodajo Unije o harmonizaciji:</p> <p>6 Sklicevanja na uporabljene harmonizirane standarde ali sklicevanja na druge tehnične specifikacije v zvezi s skladnostjo, ki je navedena v izjavi. Sklicevanja morajo biti navedena s svojo identifikacijsko številko, različico in po potrebi datumom izdaje:</p> <p>7 Priglašeni organ ime, številka: Opis intervencije: Certifikat o EU-pregledu tipa:</p> <p>8 Po potrebi opise dodatne opreme in komponent, vključno s programsko opremo, ki zagotavljajo namensko delovanje radijske opreme in so zajeti v izjavi EU o skladnosti:</p> <p>9 Dodatne informacije: Podpisano za in v imenu: (kraj in datum izdaje): (ime, funkcija) (podpis):</p>	<p><b>FI</b> Suomi [Finnish]</p> <p><b>U-VAATIMUSTENMUKAISUSVAKUUTUS</b></p> <p>1 Radiolaitte (tuote-, tyyppi-, erä- tai sarjanumero):</p> <p>2 Valmistajan tai sen valtuutetun edustajan nimi ja osoite:</p> <p>3 Tämä vaatimustenmukaisuusvakuutus on annettu valmistajan yksinomisella vastuulla.</p> <p>4 Vakuutuksen kohde (jäljitettyvyyden mahdollistava radiolaitteen tunnistus; siihen voidaan sisällyttää tarvittaessa riittävän terävä värikuva radiolaitteen tunnistamista varten):</p> <p>5 Edellä kuvattu vakuutuksen kohde on asiaa koskevan unionin yhdenmukaistamissäännön vaatimusten mukainen: Muu unionin yhdenmukaistamissäädös (tapauksen mukaan):</p> <p>6 Viittaus niihin asiaankuuluihin yhdenmukaistettuihin standardeihin, joita on käytetty, tai viittaus muihin teknisiin eritelmiin, joiden perusteella vaatimustenmukaisuusvakuutus on annettu. Viittausten luettelossa on mainittava niiden tunnistenumero ja versio ja tapauksen mukaan antopäivä:</p> <p>7 Ilmoitettu laitos nimi, numero: Toimenpiteen kuvaus: EU-tyyppitarkastustodistuksen:</p> <p>8 Tapauksen mukaan kuvaus lisälaitteista ja osista, myös ohjelmistoista, jotka mahdollistavat radiolaitteen käyttöä tarkoituksen mukaisen käytön ja jotka EU-vaatimustenmukaisuusvakuutus kattaa:</p> <p>9 Lisätietoja: Seuraavaan puolesta allekirjoittanut: (antamispäivä ja -päivämäärä): (nimi, tehtävä) (allekirjoitus):</p>	<p><b>TR</b> Türkçe [Turkish]</p> <p><b>AB UYGUNLUK BEYANI</b></p> <p>1 Telsiz ekipmanı (ürün, tip, paket ve seri numarası):</p> <p>2 Üreticinin veya yetkili temsilcinin ismi ve adresi:</p> <p>3 Bu uygunluk beyanı üreticinin yegane sorumluluğu altında düzenlenmiştir.</p> <p>4 Beyan edilen ürün (izlenebilirliğe izin veren telsiz ekipmanı tanımı; telsiz ekipmanı tanımı için gerekli olduğunda yeterince net ve renkli bir görüntü içerebilir):</p> <p>5 Yukarıda belirtilen beyanda adı geçen ürün, ilgili AB uyumlaşma mevzuatı ile uyumludur: Varsa, diğer AB uyumlaşma mevzuatı:</p> <p>6 Referans olarak gösterilen ilgili uyumlaşma standartları veya uygunluk beyan edilen diğer teknik özellikler. Referanslar tanımlama numaraları ve sürümleri ile varsa düzenleme tarihleriyle birlikte listelenmelidir.</p> <p>7 Onaylanmış kuruluş ismi, numara: Müdahale tanımı: AB tip inceleme belgesini:</p> <p>8 Varsa, telsiz ekipmanının AB uyumluluk beyanı ile belirtilen ve tasarımına uygun bir şekilde çalışmasını sağlayan yazılımlar dahil olmak üzere, aksesuar ve parçaların tanımı:</p> <p>9 Ek bilgi: Adına imzalanmış: (düzenleme yeri ve tarihi): (isim, unvan) (imza):</p>
<p><b>SK</b> Slovensky [Slovak]</p> <p><b>EÚ VYHLÁSENIE O ZHODE</b></p> <p>1 Rádiové zariadenie (výrobok, typ, číslo šarže alebo sériové číslo):</p> <p>2 Meno a adresa výrobcu alebo jeho splnomocneného zástupcu:</p> <p>3 Toto vyhlásenie o zhode sa vydáva na výhradnú zodpovednosť výrobcu.</p> <p>4 Predmet vyhlásenia (identifikácia rádiového zariadenia umožňujúca výsledovateľnosť. V prípade potreby môže obsahovať dostatočne zrozumiteľný farebný obrázok, ktorý umožňuje identifikáciu rádiového zariadenia).</p> <p>5 Uvedený predmet vyhlásenia je v zhode s príslušnými harmonizačnými právnymi predpismi Únie: Prípadne ďalšie harmonizačné právne predpisy Únie:</p> <p>6 Odkazy na príslušné použité harmonizované normy alebo odkazy na iné technické špecifikácie, v súvislosti s ktorými sa zhoda vyhlasuje. V rámci odkazov sa musí uviesť identifikačné číslo a verzia a prípadne dátum vydania:</p> <p>7 Notifikovaný orgán názov, číslo: Opis zásahu: Certifikát EÚ skúšky typu:</p> <p>8 V príslušných prípadoch opis príslušnosti a komponentov vrátane softvéru, ktoré umožňujú rádiovému zariadeniu fungovať v súlade so zamýšľaným účelom, a na ktoré sa vzťahuje EÚ vyhlásenie o zhode:</p> <p>9 Doplnujúce informácie: Podpísané za a v mene: (miesto a dátum vydania): (meno, funkcia) (podpis):</p>	<p><b>SV</b> Svenska [Swedish]</p> <p><b>EU-FÖRSÄKRAN OM ÖVERENSSTÄMMELSE</b></p> <p>1 Radioutrustning (produkt-, typ-, parti- eller serienummer):</p> <p>2 Namn på och adress till tillverkaren eller dennes representant:</p> <p>3 Denna försäkran om överensstämmelse utfärdas på tillverkarens eget ansvar.</p> <p>4 Föremål för försäkran (identifiera radioutrustningen så att den kan spåras; den kan innehålla en färgbild som är så tydlig att det går att identifiera radioutrustningen):</p> <p>5 Föremålet för försäkran ovan överensstämmer med den relevanta unionslagstiftningen om harmonisering: Annan harmoniserad unionslagstiftning i förekommande fall:</p> <p>6 Hänvisningar till de relevanta harmoniserade standarder som använts eller hänvisningar till andra tekniska specifikationer enligt vilka överensstämmelsen försäkras. Hänvisningar måste förtecknas tillsammans med identifieringsnummer och version och i förekommande fall datum för utfärdande:</p> <p>7 Anmälda organet namn, nummer: Beskrivning av åtgärd: EU-typprövningsintyg:</p> <p>8 I förekommande fall en beskrivning av tillbehör och komponenter, inklusive programvara, som gör det möjligt för radioutrustningen att fungera som avsett och som täcks av en EU-försäkran om överensstämmelse:</p> <p>9 Ytterligare information: Undertecknat för: (ort och datum) (namn, befattning) (namnteckning)</p>	<p><b>NO</b> Norsk [Norwegian]</p> <p><b>EU-SAMSVARERKLÆRING</b></p> <p>1 Radioustyr (produkt, type, parti- eller serienummer):</p> <p>2 Navn og adresse til produsenten eller dennes bemyndigede representant:</p> <p>3 Denne samsvarserklæringen utstedes på produsentens fulle ansvar.</p> <p>4 Erklæringens gjenstand (identifisering av radioustyret av sporbarhetshensyn; det kan inneholde et fargefoto som i tilstrekkelig grad identifiserer radioustyret):</p> <p>5 Gjenstanden for erklæringen beskrevet over er i samsvar med gjeldende EU-harmoniseringslovgivning: Annen relevant EU-harmoniseringslovgivning:</p> <p>6 Henvvisninger til relevante harmoniserte standarder eller henvvisninger til andre tekniske spesifikasjoner i henhold til hvilke samsvaret er erklært. Henvisninger må oppføres med identifiseringsnummer og versjon og, hvis relevant, utstedelsesdato:</p> <p>7 Notifisert organ navn, nummer: Beskrivelse av aktiviteten: EU-typeprøvningsattest:</p> <p>8 Hvis relevant, beskrivelse av tilbehør og komponenter, inkludert programvare, som bidrar til at radioustyret kan fungere etter hensikten og omfattes av EU-samsvarserklæringen:</p> <p>9 Tilleggsopplysninger: Undertegnet på vegne av: (sted og utstedelsesdato): (navn, stilling) (underskrift):</p>

## 11.5 Justificante de la directiva 2014/35/UE

MODEL: SC-E8000

RI-0191C-000

### Regulatory information

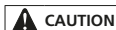
#### Europe



Bългарин [Bulgarian]	С настоящото SHIMANO INC. декларира, че този тип радиосъоръжение SC-E8000 е в съответствие с Директива 2014/53/ЕУ. Цялостният текст на ЕС декларацията за съответствие може да се намери на следния интернет адрес: <a href="http://si.shimano.com">http://si.shimano.com</a>
Česky [Czech]	Tímto SHIMANO INC. prohlašuje, že typ rádiového zařízení SC-E8000 je v souladu se směrnicí 2014/53/EU. Úplné znění EU prohlášení o shodě je k dispozici na této internetové adrese: <a href="http://si.shimano.com">http://si.shimano.com</a>
Dansk [Danish]	Hermed erklærer SHIMANO INC., at radioudstyrstypen SC-E8000 er i overensstemmelse med direktiv 2014/53/EU. EU-overensstemmelseserklæringens fulde tekst kan findes på følgende internetadresse: <a href="http://si.shimano.com">http://si.shimano.com</a>
Deutsch [German]	Hiermit erklärt SHIMANO INC., dass der Funkanlagentyp SC-E8000 der Richtlinie 2014/53/EU entspricht. Der vollständige Text der EU-Konformitätserklärung ist unter der folgenden Internetadresse verfügbar: <a href="http://si.shimano.com">http://si.shimano.com</a>
Eesti [Estonian]	Käesolevaga deklareerib SHIMANO INC., et käesolev raadioseadme tüüp SC-E8000 vastab direktiivi 2014/53/EL nõuetele. ELi vastavusdeklaratsiooni täielik tekst on kättesaadav järgmisel internetiaadressil: <a href="http://si.shimano.com">http://si.shimano.com</a>
English	Hereby, SHIMANO INC. declares that the radio equipment type SC-E8000 is in compliance with Directive 2014/53/EU. The full text of the EU declaration of conformity is available at the following internet address: <a href="http://si.shimano.com">http://si.shimano.com</a>
Español [Spanish]	Por la presente, SHIMANO INC. declara que el tipo de equipo radioeléctrico SC-E8000 es conforme con la Directiva 2014/53/UE. El texto completo de la declaración UE de conformidad está disponible en la dirección Internet siguiente: <a href="http://si.shimano.com">http://si.shimano.com</a>
Ελληνική [Greek]	Με την παρούσα ο/η SHIMANO INC., δηλώνει ότι ο ραδιοεξοπλισμός SC-E8000 πληροί την οδηγία 2014/53/ΕΕ. Το πλήρες κείμενο της δήλωσης συμμόρφωσης ΕΕ διατίθεται στην ακόλουθη ιστοσελίδα στο διαδίκτυο: <a href="http://si.shimano.com">http://si.shimano.com</a>
Français [French]	Le soussigné, SHIMANO INC., déclare que l'équipement radioélectrique du type SC-E8000 est conforme à la directive 2014/53/UE. Le texte complet de la déclaration UE de conformité est disponible à l'adresse internet suivante: <a href="http://si.shimano.com">http://si.shimano.com</a>
Hrvatski [Croatian]	SHIMANO INC. ovime izjavljuje da je radijska oprema tipa SC-E8000 u skladu s Direktivom 2014/53/EU. Cjeloviti tekst EU izjave o sukladnosti dostupan je na sljedećoj internetskoj adresi: <a href="http://si.shimano.com">http://si.shimano.com</a>
Italiano [Italian]	Il fabbricante, SHIMANO INC., dichiara che il tipo di apparecchiatura radio SC-E8000 è conforme alla direttiva 2014/53/UE. Il testo completo della dichiarazione di conformità UE è disponibile al seguente indirizzo Internet: <a href="http://si.shimano.com">http://si.shimano.com</a>
Latviski [Latvian]	Ar šo SHIMANO INC. deklarē, ka radioiekārtā SC-E8000 atbilst Direktīvai 2014/53/ES. Pilns ES atbilstības deklarācijas teksts ir pieejams šādā interneta vietnē: <a href="http://si.shimano.com">http://si.shimano.com</a>
Lietuvių [Lithuanian]	Aš, SHIMANO INC., patvirtinu, kad radijo įrenginių tipas SC-E8000 atitinka Direktyvą 2014/53/ES. Visas ES atitikties deklaracijos tekstas prieinamas šiuo interneto adresu: <a href="http://si.shimano.com">http://si.shimano.com</a>
Nederlands [Dutch]	Hierbij verklaar ik, SHIMANO INC., dat het type radioapparatuur SC-E8000 conform is met Richtlijn 2014/53/EU. De volledige tekst van de EU-conformiteitsverklaring kan worden geraadpleegd op het volgende internetadres: <a href="http://si.shimano.com">http://si.shimano.com</a>
Maltese [Maltese]	B'dan, SHIMANO INC., niddikjara li dan il-tip ta' tagħmir tar-radjju SC-E8000 huwa konformi mad-Direttiva 2014/53/UE. Il-test kollu tad-dikjarazzjoni ta' konformità tal-UE huwa disponibbli f'dan l-indirizz tal-Internet li ġej: <a href="http://si.shimano.com">http://si.shimano.com</a>
Magyar [Hungarian]	SHIMANO INC. igazolja, hogy a SC-E8000 típusú rádióberendezés megfelel a 2014/53/EU irányelvnek. Az EU-megfelelőségi nyilatkozat teljes szövege elérhető a következő internetes címen: <a href="http://si.shimano.com">http://si.shimano.com</a>
Polski [Polish]	SHIMANO INC. niniejszym oświadczam, że typ urządzenia radiowego SC-E8000 jest zgodny z dyrektywą 2014/53/UE. Pełny tekst deklaracji zgodności UE jest dostępny pod następującym adresem internetowym: <a href="http://si.shimano.com">http://si.shimano.com</a>
Português [Portuguese]	O(a) abaixo assinado(a) SHIMANO INC. declara que o presente tipo de equipamento de rádio SC-E8000 está em conformidade com a Diretiva 2014/53/UE. O texto integral da declaração de conformidade está disponível no seguinte endereço de Internet: <a href="http://si.shimano.com">http://si.shimano.com</a>
Român [Romanian]	Prin prezenta, SHIMANO INC. declară că tipul de echipamente radio SC-E8000 este în conformitate cu Directiva 2014/53/UE. Textul integral al declarației UE de conformitate este disponibil la următoarea adresă internet: <a href="http://si.shimano.com">http://si.shimano.com</a>
Slovensko [Slovenian]	SHIMANO INC. potrjuje, da je tip radijske opreme SC-E8000 skladen z Direktivo 2014/53/EU. Celotno besedilo izjave EU o skladnosti je na voljo na naslednjem spletnem naslovu: <a href="http://si.shimano.com">http://si.shimano.com</a>
Slovensky [Slovak]	SHIMANO INC. týmto vyhlasuje, že rádiové zariadenie typu SC-E8000 je v súlade so smernicou 2014/53/UE. Úplné EÚ vyhlásenie o zhode je k dispozícii na tejto internetovej adrese: <a href="http://si.shimano.com">http://si.shimano.com</a>
Suomi [Finnish]	SHIMANO INC. vakuuttaa, että radiolaitetyyppi SC-E8000 on direktiivin 2014/53/EU mukainen. EU-vaatimustenmukaisuusvakuutuksen täysimittainen teksti on saatavilla seuraavassa internetosoitteessa: <a href="http://si.shimano.com">http://si.shimano.com</a>
Svenska [Swedish]	Härmed försäkras SHIMANO INC. att denna typ av radioutrustning SC-E8000 överensstämmer med direktiv 2014/53/EU. Den fullständiga texten till EU-försäkran om överensstämmelse finns på följande webbadress: <a href="http://si.shimano.com">http://si.shimano.com</a>
Türkçe [Turkish]	İşburada, SHIMANO INC. SC-E8000 tipi telsiz ekipmanının 2014/53/EU sayılı direktif ile uyumlu olduğunu beyan eder. AB uyumluluk beyanının tam metnini internet sitemizden bulabilirsiniz: <a href="http://si.shimano.com">http://si.shimano.com</a>
Norsk [Norwegian]	Herved erklærer SHIMANO INC. at radioutstyret av typen SC-E8000 er i samsvar med EU-direktiv 2014/53/EU. Den fullstendige teksten til EU-konformitetserklæringen er tilgjengelig på følgende internetadresse: <a href="http://si.shimano.com">http://si.shimano.com</a>

#### USA

This device complies with part 15 of the FCC Rules. Operation is subject to the following two conditions: (1) This device may not cause harmful interference, and (2) this device must accept any interference received, including interference that may cause undesired operation.



- Changes or modifications not expressly approved by the party responsible for compliance could void the user's authority to operate the equipment.
- To maintain compliance with FCC's RF exposure guidelines, use only the supplied antenna. Unauthorized antenna, modification, or attachments could damage the transmitter and may violate FCC regulations. This equipment complies with FCC RF radiation exposure limits set forth for an uncontrolled environment.

**NOTE:** This equipment has been tested and found to comply with the limits for a Class B digital device, pursuant to part 15 of the FCC Rules.

These limits are designed to provide reasonable protection against harmful interference in a residential installation.

This equipment generates, uses and can radiate radio frequency energy and, if not installed and used in accordance with the instructions, may cause harmful interference to radio communications.

However, there is no guarantee that interference will not occur in a particular installation.

If this equipment does cause harmful interference to radio or television reception, which can be determined by turning the equipment off and on, the user is encouraged to try to correct the interference by one or more of the following measures:

- Reorient or relocate the receiving antenna.
- Increase the separation between the equipment and receiver.
- Connect the equipment into an outlet on a circuit different from that to which the receiver is connected.
- Consult the dealer or an experienced radio/TV technician for help.

## ■ Canada

### CAN ICES-3 [B] / NMB-3 [B]

This device complies with Industry Canada license-exempt RSS standards. Operation is subject to the following two conditions:

1. this device may not cause interference, and
2. this device must accept any interference, including interference that may cause undesired operation of the device.

Le présent appareil est conforme aux CNR d'Industrie Canada applicables aux appareils radio exempts de licence. L'exploitation est autorisée aux deux conditions suivantes:

1. l'appareil ne doit pas produire de brouillage, et
2. l'utilisateur de l'appareil doit accepter tout brouillage radioélectrique subi, même si le brouillage est susceptible d'en compromettre le fonctionnement.

## ■ Brazil



00243-16-04304

Fabricado no Japão

"Este produto contém a placa SWAN-2 código de homologação: 00243-16-04304."

"Este produto está homologado pela ANATEL, de acordo com os procedimentos regulamentados pela Resolução 242/2000, e atende aos requisitos técnicos aplicados."

"Este equipamento opera em caráter secundário, isto é, não tem direito a proteção contra interferência prejudicial, mesmo de estações do mesmo tipo, e não pode causar interferência a sistemas operando em caráter primário."

Para maiores informações, consulte o site da ANATEL:

<http://www.anatel.gov.br>

## ■ Argentina



COMISIÓN NACIONAL  
DE COMUNICACIONES

C-17070/C-17072  
C-17103/C-17140

## ■ Korea



MSIP-CRM-WY7-SWAN-2  
MSIP-REM-WY7-33

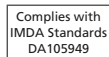
기기명칭: 무선 유닛  
제조연월일: 포장에 표시.  
제조국가: 일본  
인증 받은 자의 상호: SHIMANO INC.

B급 기기(가정용방송통신기자재)  
이 기기는 가정용(B급) 전자파적합기기로서 주로 가정에서 사용하는 것을 목적으로 하며, 모든 지역에서 사용할 수 있습니다

경고

※해당 무선 설비는 운용 중 전파 혼신 가능성이 있음.  
※이 제품은 무선 방해의 가능성이 있기 때문에 생명과 안전에 관련된 용도로는 사용할 수 없음

## ■ Singapore



Complies with  
IMDA Standards  
DA105949

## ■ South Africa



TA-2017/1321  
APPROVED

## ■ Israel

מספר אישור אלחוטית של משרד התקשורת הוא 51-62189.  
אסור להחליף את האנטנה המקורית של המכשיר, ולא לעשות בו כל שינוי טכני אחר.

## 12 Índice de palabras clave

- A**  
 Almacenamiento, 32  
 Almacenar, véase Almacenamiento  
 Almohadilla de freno, 18, 19  
 - Mantenimiento, 90  
 Amortiguador de la horquilla trasera,  
 Estructura, 18  
 Año del modelo, 9  
 Ayuda para el desplazamiento,  
 - Uso, 68
- B**  
 Batería, 21  
 - Carga, 65, 66  
 - Comprobación, 35  
 - Eliminación, 101  
 Bloqueo de la horquilla,  
 Posición, 17  
 Brazo de freno, 18  
 Buje, 16
- C**  
 Cabezal de horquilla, 16  
 Cadena, 15, 20  
 - Mantenimiento, 91  
 Cámara de aire, 18  
 Cambio de marchas,  
 - Cambio, 80  
 - Mantenimiento, 90  
 Cargador,  
 - Eliminación, 101  
 Cierre rápido, 16  
 Posición, 17  
 Cuadro, 15  
 Cubierta, 16  
 - Comprobación, 88  
 Cubrecadena,  
 - Comprobación, 61
- D**  
 Disco de freno, 19  
 Dispositivo de ajuste del amortiguador  
 de niveles de tracción,  
 Posición, 17
- E**  
 Embalaje, 34  
 Equipamiento alternativo, 7
- F**  
 Freno de contrapedal,  
 - Frenado, 76  
 Freno de la rueda delantera, 18, 19  
 - Frenado, 75  
 Freno de la rueda trasera, 19  
 Freno de rodillo,  
 - Frenado, 76  
 Freno,  
 - Uso del seguro de transporte, 32  
 Fuerza de tensado,  
 - Ajuste del cierre rápido, 37  
 - Comprobación del cierre rápido, 37
- G**  
 Grado de asistencia, 21, 30, 69  
 - Selección, 69  
 ECO, 30, 69  
 SPORT, 30, 69  
 TOUR, 30, 69  
 TURBO, 30, 69  
 Guardabarros,  
 - Comprobación, 61
- H**  
 Horquilla, 16  
 - Ajuste del amortiguador de niveles  
 de presión, 80  
 Ajuste del amortiguador de niveles  
 de tracción, 80  
 Estructura, 17  
 Puntera, 16
- I**  
 Indicador de carga, 28  
 Indicador del estado de funcionamiento,  
 28  
 Información de viaje,  
 - Cambio, 29, 69  
 Velocidad máxima, 29, 69, 70
- J**  
 Junta tórica, 18
- L**  
 Llanta, 16  
 - Comprobación, 88  
 Luz de marcha, 22  
 - Comprobación de funcionamiento,  
 61
- M**  
 Manillar, 15  
 Marca de la profundidad de inserción  
 mínima, 48  
 Mensaje de sistema, 29
- N**  
 Número de tipo, 9
- P**  
 Palanca de bloqueo del freno de llanta  
 19  
 Palanca de cambio,  
 - Ajuste, 93  
 - Comprobación, 90  
 Palanca de freno, 28  
 - Ajuste del punto de presión, 50  
 Palanca, 18  
 Pantalla, 21  
 - Carga de la batería, 68  
 Pausa de invierno, véase Pausa de  
 servicio  
 Pausa de servicio, 33  
 - Preparación, 33  
 - Realización, 33  
 Pedal, 19, 20  
 Peso,  
 Peso total admisible, 9  
 Pinza de freno, 19  
 Plato, 20
- Portaequipajes, 15  
 - Comprobación, 61  
 - Modificación, 62  
 - Uso, 62  
 Primera puesta en marcha, 35  
 Puño giratorio del cambio, 28  
 - Comprobación, 90
- R**  
 Radio, 16  
 Recomendación de cambio de marcha,  
 28  
 Rueda de ajuste, 18  
 Rueda delantera, véase Rueda  
 Rueda,  
 - Mantenimiento, 88
- S**  
 Sentido de la marcha, 20  
 Sillín, 15  
 - Cálculo de la altura del sillín, 47, 48  
 - Modificación de la inclinación del  
 sillín, 47  
 - Modificación de la longitud de  
 asiento, 48  
 Sistema de accionamiento, 20  
 - Conexión, 67, 68  
 - Desconexión, 67
- T**  
 Tapa de la válvula, 17  
 Tensión de la cadena, 91  
 Tensión de la correa, 91  
 Tija de sillín, 15  
 Transmisión por cadena, 20  
 Transportar, véase Transporte  
 Transporte, 31
- U**  
 Uso 81
- V**  
 Válvula de aire,  
 Amortiguador de la horquilla trasera,  
 18  
 Horquilla, 17  
 Válvula, 16  
 Válvula Dunlop, 16  
 Válvula Presta, 16  
 Válvula Schrader, 16  
 Visualización de la pantalla, 28, 60

## 13 Glosario

### Año de fabricación

*Fuente:* ZEG, el año de fabricación es el año en el que se ha fabricado el Pedelec. El periodo de producción transcurre siempre desde agosto hasta julio del año siguiente.

### Año del modelo

*Fuente:* ZEG, El año del modelo en los Pedelects producidos en serie es el primer año de producción de la versión correspondiente y por lo tanto no siempre es idéntico al año de fabricación. En parte, el año de fabricación puede ser anterior al año del modelo. Si no se realizan modificaciones técnicas en la serie, también se pueden fabricar Pedelects de un año del modelo anterior de manera posterior.

### Bicicleta con asistencia eléctrica, Pedelec

*Fuente:* EN 15194:2017, (en: electrically power assisted cycle) bicicleta equipada con pedales y un motor auxiliar eléctrico que no puede accionarse exclusivamente mediante dicho motor auxiliar eléctrico, excepto durante el modo de asistencia de arranque.

### Bicicleta de carga

*Fuente:* DIN 79010, bicicleta que ha sido construida para la finalidad principal del transporte de mercancías.

### Bicicleta de carreras

*Fuente:* EN-ISO 4210 - 2, bicicleta que ha sido diseñada para marchas de aficionados con altas velocidades y para el uso en vías públicas, que dispone de una unidad de control y de dirección con varias posiciones de fijación (que permite una postura corporal aerodinámica) y de un sistema de transmisión para varias velocidades, así como una anchura de la cubierta de un máximo de 28 mm; la bicicleta completamente montada presenta una masa máxima de 12 kg.

### Bicicleta de montaña, mountainbike

*Fuente:* EN-ISO 4210 - 2, bicicleta que ha sido construida para el uso en terreno irregular fuera de la carretera y para el uso en vías y caminos públicos, que está equipada con un cuadro

reforzado de forma correspondiente y con otros componentes y que dispone generalmente de cubiertas con perfil grande y dibujo grueso y de un gran margen de transmisión.

### Bicicleta juvenil

*Fuente:* EN-ISO 4210 - 2, bicicleta para el uso en vías públicas por jóvenes que pesen menos de 40 kg y que cuenta con una máxima altura del sillín de 635 mm o mayor, pero menor que 750 mm. (véase la norma EN-ISO 4210).

### Bicicleta plegable

*Fuente:* EN-ISO 4210 - 2, bicicleta que ha sido construida para plegarse en una forma compacta que facilita el transporte y el almacenamiento.

### Bicicletas de ciudad y de trekking

*Fuente:* EN-ISO 4210 - 2, Pedelec que ha sido construido para el uso en vías públicas, principalmente para fines de transporte o de ocio.

### Correa de accionamiento

*Fuente:* EN 15194:2017, correa anular continua que se utiliza para la transmisión de una fuerza de accionamiento.

### Cuadro con suspensión

*Fuente:* EN 15194:2017, cuadro que dispone de una flexibilidad vertical guiada para evitar la transmisión de las sacudidas provenientes de la calzada al conductor.

### Desgaste

*Fuente:* DIN 31051, reducción de la resistencia al desgaste (4.3.4) provocada por procesos químicos y/o físicos.

### Dispositivo de tensión rápida, cierre rápido

*Fuente:* EN 15194:2017, mecanismo accionado por palanca que fija una rueda u otro componente, lo mantiene o lo asegura en su posición.

### Distancia de frenado

*Fuente:* EN 15194:2017, distancia que recorre un Pedelec entre el inicio del frenado y el punto en el que se detiene el Pedelec.

**Entorno de trabajo**

*Fuente: EN ISO 9000:2015*, conjunto de condiciones bajo las que se realizan trabajos.

**Error**

*Fuente: EN 13306:2018-02, 6.1*, estado de un objeto (4.2.1) en el que es incapaz de cumplir una función solicitada (4.5.1); exceptuando la incapacidad durante la conservación preventiva u otras medidas planificadas, o como consecuencia de la ausencia de recursos.

**Freno de disco**

*Fuente: EN 15194:2017*, freno en el que se utilizan pastillas de freno para agarrar la superficie exterior de un disco fino que está montado en el buje de la rueda o está integrado en la misma.

**Horquilla con suspensión**

*Fuente: EN 15194:2017*, horquilla de la rueda delantera que dispone de una flexibilidad axial guiada para evitar la transmisión de las sacudidas provenientes de la calzada al conductor.

**Identificación CE**

*Fuente: Directiva sobre máquinas*, con la identificación CE, el fabricante declara que el Pedelec cumple los requisitos aplicables.

**Mantenimiento**

*Fuente: DIN 31051*, el mantenimiento se realiza en general en intervalos periódicos y con frecuencia por personal especializado formado. De este modo puede garantizarse una vida útil lo más larga posible y un desgaste reducido de los objetos sometidos a mantenimiento. La realización de un mantenimiento adecuado también es a menudo un requisito para la concesión de la garantía.

**Manual de instrucciones**

*Fuente: ISO DIS 20607:2018*, parte de la información para el usuario que se pone a disposición de los usuarios de máquinas por parte de los fabricantes de máquinas; contiene ayudas, instrucciones y consejos en relación con el uso de la máquina en todas las fases de la vida.

**Marca para la profundidad de inserción mínima**

*Fuente: EN 15194:2017*, identificación que indica la profundidad de inserción mínima necesaria de la potencia del manillar en el vástago de la horquilla o de la tija de sillín en el cuadro.

**Material de consumo**

*Fuente: DIN EN 82079-1*, pieza o material que es necesario para el uso periódico o la conservación del objeto.

**Máxima altura del sillín**

*Fuente: EN 15194:2017*, distancia vertical desde el suelo hasta el punto en que la superficie del sillín se cruza con el eje de la tija de sillín, medida con el sillín orientado horizontalmente y estando la tija de sillín ajustada a la profundidad de inserción mínima.

**Máxima potencia continua nominal**

*Fuente: ZEG*, la máxima potencia continua nominal es la máxima potencia durante 30 minutos en el eje de salida del motor eléctrico.

**Máxima presión de inflado**

*Fuente: EN 15194:2017*, máxima presión de inflado recomendado por el fabricante de la cubierta o de la llanta para una marcha segura y con ahorro de esfuerzo. Si tanto la llanta como la cubierta presentan la máxima presión de inflado, la máxima presión de inflado válida será el valor más bajo de los dos valores registrados.

**Máximo peso total admisible**

*Fuente: EN 15194:2017*, peso del Pedelec completamente montado, más el conductor y el equipaje, de acuerdo con la definición del fabricante.

**Número de tipo**

*Fuente: ZEG*, cada tipo de Pedelec posee un número de tipo de ocho cifras mediante el que se describen el año del modelo de fabricación, el tipo de Pedelec y la variante.

**Palanca de freno**

*Fuente: EN 15194:2017*, palanca con la que se acciona el dispositivo de frenado.

**Peso de la bicicleta lista para la circulación**

*Fuente:* ZEG, la indicación del peso de la bicicleta listo para la circulación hace referencia al peso del Pedelec en el momento de la venta. Cada uno de los accesorios adicionales deberá sumarse a este peso.

**Pieza de repuesto**

*Fuente:* EN 13306:2018-02, 3.5, objeto de repuesto para un objeto correspondiente para conservar la función solicitada originalmente del objeto.

**Puesta fuera de servicio**

*Fuente:* DIN 31051, interrupción indefinida y voluntaria de la capacidad de funcionamiento de un objeto.

**Rotura**

*Fuente:* EN 15194:2017, separación involuntaria en dos o más partes.

**Rueda**

*Fuente:* EN 15194:2017, unidad o composición de buje, radios o disco y llanta, aunque sin la unidad de la cubierta.

**Sistema eléctrico de regulación y de control**

*Fuente:* EN 15194:2017, componente electrónico y/o eléctrico o un conjunto de componentes que se montan en un vehículo junto con todas las conexiones eléctricas y los cableados correspondientes para la alimentación de corriente eléctrica del motor.

**Terreno intransitable**

*Fuente:* EN 15194:2017, pistas de grava irregulares, caminos forestales y otros tramos que en general se encuentran fuera de la carretera, en los que cabe esperar la presencia de raíces de árbol y de rocas.

**Tija de sillín**

*Fuente:* EN 15194:2017, componente que fija el sillín (con un tornillo o una unidad constructiva) y lo une al cuadro.

**Vástago de la horquilla**

*Fuente:* EN 15194:2017, pieza de la horquilla que gira en torno al eje de dirección del tubo de dirección de una bicicleta. Normalmente, el vástago está conectado con el cabezal de la horquilla o directamente con los tirantes de la horquilla y normalmente representa la unión entre la horquilla y la potencia del manillar.

**Velocidad de desconexión**

*Fuente:* EN 15194:2017, velocidad que ha alcanzado el Pedelec en el momento en el que la corriente desciende a cero o al valor de marcha en vacío.



## Anexo

### I. Traducción de la declaración de conformidad CE original

El fabricante:

ZEG Zweirad-Einkaufs-Genossenschaft eG  
 Longericher Str. 2  
 50739 Köln, Germany

declara, por la presente, que las bicicletas con asistencia eléctrica de los tipos:

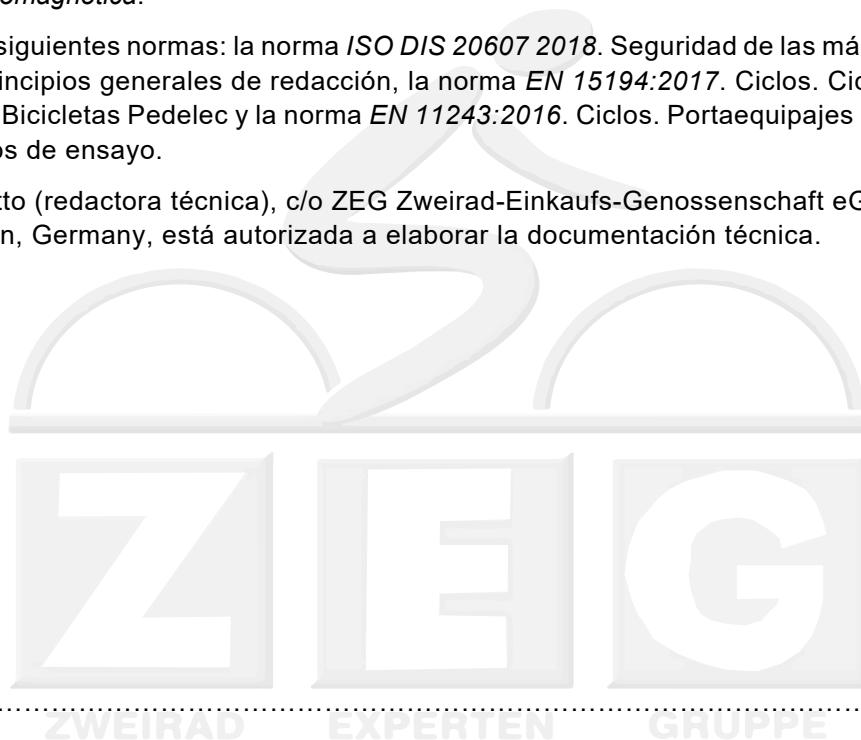
20-18-1520,

*Año de fabricación 2019 y año de fabricación 2020,*

cumple todos las disposiciones aplicables de la *directiva 2006/42/CE Máquinas*. Además, las bicicletas con asistencia eléctrica cumplen todos los requisitos básicos aplicables de la *directiva 2014/30/UE Compatibilidad electromagnética*.

Se han aplicado las siguientes normas: la norma *ISO DIS 20607 2018*. Seguridad de las máquinas. Manual de instrucciones. Principios generales de redacción, la norma *EN 15194:2017*. Ciclos. Ciclos con asistencia eléctrica. Bicicletas Pedelec y la norma *EN 11243:2016*. Ciclos. Portaequipajes para bicicletas. Requisitos y métodos de ensayo.

La señora Janine Otto (redactora técnica), c/o ZEG Zweirad-Einkaufs-Genossenschaft eG, Longericher Straße 2, 50739 Köln, Germany, está autorizada a elaborar la documentación técnica.



Colonia, 24/06/2019

Fecha, lugar y firma

Egbert Hageböck

-Junta directiva-

---

Vor dem Erstellen der PDF bitte die Variablen aus dieser Datei in die anderen Dateien des Buchs importieren und das Buch neu generieren (Inhaltsverzeichnis, Index, Nummerierung)!

MY20B05-23\_1.0