

# TRADUCCIÓN DEL MANUAL DE INSTRUCCIONES ORIGINAL

IMPORTANTE

LEER ATENTAMENTE ANTES DEL USO

CONSERVAR PARA CONSULTAS POSTERIORES

brose



Lacuba Evo Cross, Sturmvogel Evo 5 (belt), Sturmvogel Evo 10, E-Stream Evo 1, E-Stream Evo 2, E-Stream Evo TR2, E-Stream Evo TR3, E-Stream Evo AM3, E-Stream Evo AM3 XXL, E-Stream Evo AM4, E-Stream Evo TR2, E-Stream Evo TR3, E-Stream Evo 1, E-Stream Evo 2, E-Stream Evo 2 Street, E-Stream Evo 3, E-Stream Evo 3 XXL

20-17-1001, 20-17-1002, 20-17-4008, 20-17-4009, 20-17-4010, 20-17-4011, 20-18-1001, 20-18-1002, 20-18-1005, 20-18-1006, 20-18-1007, 20-18-1008, 20-18-1030, 20-18-1031, 20-18-1032, 20-18-1040, 20-18-1041, 20-18-1042, 20-18-1043, 20-18-4026, 20-18-4027, 20-18-4028, 20-18-4029, 20-18-4031

# Índice

1	Acerca de este manual de instrucciones	5	3.1.3	Sistema de frenado	17
1.1	Fabricante	5	3.1.3.1	Freno de llanta	18
1.2	Número de tipo y modelo	5	3.1.3.2	Freno de disco	18
1.3	Identificación del manual de instrucciones	6	3.1.3.3	Freno de contrapedal	19
1.4	Leyes, normas y directivas	6	3.1.4	Sistema de accionamiento eléctrico	20
1.5	Derecho de modificaciones	6	3.1.5	Batería	20
1.6	Idioma	6	3.1.5.1	Indicador de carga	21
1.7	Sobre la seguridad	6	3.1.5.2	Autonomía restante	21
1.7.1	Formación, servicio de atención al cliente	6	3.1.6	Luz de marcha	21
1.7.2	Instrucciones fundamentales de seguridad	6	3.1.7	Elemento de mando	21
1.7.3	Indicaciones de advertencia	7	3.2	Uso conforme a lo previsto	22
1.7.4	Señales de seguridad	7	3.3	Uso no conforme a lo previsto	23
1.8	Para su información	7	3.4	Datos técnicos	24
1.8.1	Indicaciones de manipulación	7	3.4.1	Pedelec	24
1.8.2	Convenciones de idioma	7	3.4.2	Motor	24
1.9	Placa indicadora de tipo	8	3.4.3	Batería Evo 650	24
1.9.1	Información en la placa indicadora de tipo	9	3.4.4	Conexión USB	24
2	Seguridad	10	3.4.5	Batería SuperCore	24
2.1	Advertencias generales	10	3.4.6	Pantalla y unidad de mando	24
2.2	Sustancias tóxicas	11	3.4.7	Emisiones	24
2.3	Requisitos para el ciclista	12	3.4.8	Par de apriete	24
2.4	Protección para grupos vulnerables	12	3.5	Descripción de control y de visualizaciones	25
2.5	Equipo de protección individual	12	3.5.1	Manillar	25
2.6	Señales de seguridad e instrucciones de seguridad	12	3.5.1.1	Visualización	25
2.7	Caso de emergencia	13	3.5.1.2	Velocidad	25
2.7.1	Caso de emergencia en caso de emergencia	13	3.5.1.3	Grado de asistencia	25
2.7.2	Extinción de incendios	13	3.5.1.4	Información de viaje	25
2.7.3	Líquidos salientes	13	3.5.1.5	Indicador de carga	26
2.7.3.1	Líquido de frenos	13	3.6	Requisitos ambientales	27
2.7.3.2	Lubricantes y aceites de la horquilla	13	4	Transporte y almacenamiento	29
2.7.3.3	Lubricantes y aceites de amortiguador del amortiguador de la horquilla trasera	13	4.1	Características físicas para el transporte	29
3	Vista general	14	4.1.1	Dimensiones durante el transporte	29
3.1	Descripción	15	4.1.2	Peso de transporte	29
3.1.1	Rueda y suspensión	15	4.1.3	Puntos de sujeción/puntos de elevación previstos	29
3.1.1.1	Válvula	15	4.2	Transporte	29
3.1.2	Suspensión	15	4.2.1	Transporte de la batería	30
3.1.2.1	Estructura de la horquilla de suspensión de acero	16	4.2.2	Uso del seguro de transporte para el freno	30
3.1.2.2	Estructura de la horquilla de suspensión neumática	16	4.3	Almacenamiento	31
3.1.2.3	Estructura del amortiguador de la horquilla trasera FOX	17	4.3.1	Pausa de servicio	31
3.1.2.4	Estructura del amortiguador de la horquilla trasera Suntour	17	4.3.1.1	Preparación de una pausa de servicio	31
			4.3.1.2	Realización de una pausa de servicio	31
			5	Montaje	32
			5.1	Herramientas necesarias	32
			5.2	Desembalaje	32
			5.2.1	Volumen de suministro	32
			5.3	Puesta en marcha	33
			5.3.1	Comprobación de la batería	33
			5.3.2	Montaje de la rueda en la horquilla Suntour	33

5.3.2.1	Montaje de la rueda con el eje roscado (15 mm)	33	6.3.6	Ajuste de la suspensión de la horquilla FOX	51
5.3.2.2	Montaje de la rueda con el eje roscado (20 mm)	34	6.3.6.1	Ajuste del recorrido de muelle negativo	51
5.3.2.3	Montaje de la rueda con pasante suelto	35	6.3.6.2	Ajuste del nivel de tracción	52
5.3.3	Montaje de la rueda con cierre rápido	36	6.3.7	Ajuste del amortiguador de la horquilla trasera Suntour	53
5.3.4	Montaje de la rueda en la horquilla FOX	37	6.3.7.1	Ajuste del recorrido de muelle negativo	53
5.3.4.1	Rueda con cierre rápido (15 mm)	37	6.3.7.2	Ajuste del nivel de tracción	53
5.3.4.2	Ajuste del cierre rápido FOX	38	6.3.7.3	Ajuste del nivel de presión	54
5.3.4.3	Montaje de la rueda con ejes Kabolt	38	6.3.8	Ajuste del amortiguador de la horquilla trasera FOX	54
5.3.4.4	Comprobación de la potencia y del manillar	39	6.3.8.1	Ajuste del recorrido de muelle negativo	54
5.3.5	Venta del Pedelec	39	6.3.8.2	Ajuste del nivel de tracción	55
6	Funcionamiento	40	6.3.9	Introducción de las almohadillas de freno	56
6.1	Riesgos y peligros	40	6.4	Accesorios	57
6.1.1	Condiciones ambientales	41	6.4.1	Silla infantil	57
6.1.2	Equipo de protección individual	41	6.4.2	Remolque para bicicletas	58
6.2	Mensajes de error	42	6.4.3	Portaequipajes	58
6.3	Antes del primer trayecto	44	6.5	Antes de la circulación	59
6.3.1	Ajuste del sillín	44	6.6	Lista de comprobación antes de circular	59
6.3.1.1	Ajuste de la inclinación del sillín	44	6.7	Uso de la pata lateral	60
6.3.2	Cálculo de la altura del sillín	44	6.7.1	Plegar hacia arriba la pata lateral	60
6.3.2.1	Ajuste de la altura del sillín con el cierre rápido	44	6.7.1.1	Estacionar el Pedelec	60
6.3.2.2	Tija de sillín de altura regulable	45	6.8	Uso del portaequipajes	60
6.3.2.3	Ajuste de la posición de asiento	45	6.9	Batería	61
6.3.3	Ajuste del manillar	46	6.9.1	Extracción de la batería	62
6.3.3.1	Ajuste de la potencia	46	6.9.2	Inserción de la batería	62
6.3.3.2	Ajuste de la altura del manillar	46	6.9.3	Carga de la batería	62
6.3.3.3	Giro del manillar hacia el lado	47	6.9.4	Activación de la batería	63
6.3.3.4	Comprobación de la fuerza de tensado del cierre rápido	47	6.10	Sistema de accionamiento eléctrico	64
6.3.3.5	Ajuste de la fuerza de tensado del cierre rápido	47	6.10.1	Conexión del sistema de accionamiento eléctrico	64
6.3.4	Ajuste de la palanca de freno	47	6.10.2	Activación de sistema de accionamiento	64
6.3.4.1	Ajuste del punto de presión de la palanca de freno Magura	47	6.10.3	Desconexión del sistema de accionamiento	64
6.3.4.2	Ajuste del ancho de agarre	48	6.11	Dispositivo de mando con visualización	65
6.3.4.3	Ajuste del ancho de agarre de la palanca de freno Magura	48	6.11.1	Uso de la luz de marcha	65
6.3.5	Ajuste de la suspensión de la horquilla Suntour	49	6.11.2	Uso de la ayuda para el desplazamiento	65
6.3.5.1	Ajuste del recorrido de muelle negativo	49	6.11.3	Selección del grado de asistencia	65
6.3.5.2	Ajuste del recorrido de muelle negativo de la horquilla de suspensión neumática	49	6.11.4	Modificación de la unidad del cuentakilómetros	65
6.3.5.3	Ajuste del recorrido de muelle negativo de la horquilla de suspensión de acero	50	6.11.5	Modificación de las informaciones de viaje	66
6.3.5.4	Ajuste del nivel de tracción	51	6.11.5.1	Eliminación de la distancia recorrida	66
			6.12	Freno	67
			6.12.1	Uso de la palanca de freno	68
			6.12.2	Uso del freno de contrapedal	69
			6.13	Suspensión y amortiguación	69
			6.13.1	Ajuste del nivel de presión de la horquilla Fox	69

6.13.2	Ajuste del nivel de presión del amortiguador Fox	69	7.4.6	Sistema de frenado	80
6.13.3	Ajuste del nivel de presión de la horquilla Suntour	70	7.4.7	Comprobación de la existencia de desgaste en las almohadillas de freno	80
6.13.4	Ajuste del nivel de presión del amortiguador Suntour	70	7.4.8	Comprobación del punto de presión	80
6.13.5	Ajuste del nivel de tracción del amortiguador Rock Shox	70	7.4.9	Comprobación de la existencia de desgaste en los discos de freno	80
6.13.6	Ajuste del nivel de presión del amortiguador Rock Shox	71	7.4.10	Cables eléctricos y cables de freno	80
6.14	Cambio de marchas	72	7.4.11	Cambio de marchas	80
6.14.1	Selección de marchas	72	7.4.12	Potencia	80
6.14.2	Uso del cambio de buje	72	7.4.13	Conexión USB	81
7	Limpieza y cuidado	74	7.4.14	Comprobación de la tensión de la cadena	81
7.1	Limpieza después de cada marcha	74	7.4.15	Comprobación de la fijación de los puños del manillar	81
7.1.1	Limpieza de la horquilla de suspensión	74	8	Mantenimiento	82
7.1.2	Limpieza del amortiguador de la horquilla trasera	74	8.1	Eje con cierre rápido	83
7.1.3	Limpieza de los pedales	75	8.1.1	Comprobación del cierre rápido	83
7.2	Limpieza exhaustiva	75	8.2	Ajuste del cambio de marchas	84
7.2.1	Limpieza del cuadro	75	8.2.1	Cambio de marchas accionado por cable de accionamiento, de un cable	84
7.2.2	Limpieza de la potencia	75	8.2.2	Cambio de marchas accionado por cable de accionamiento, de dos cables	84
7.2.3	Limpieza del amortiguador de la horquilla trasera	75	8.2.3	Puño giratorio accionado por cable de accionamiento, de dos cables	84
7.2.4	Limpieza de la rueda	75	9	Búsqueda de errores, eliminación de averías y reparación	85
7.2.5	Limpieza de los elementos de accionamiento	75	9.1	Búsqueda de errores y eliminación de averías	85
7.2.6	Limpieza de la cadena	76	9.1.1	No se inicia el sistema de accionamiento ni la pantalla	85
7.2.7	Limpieza de la batería	76	9.1.2	Mensajes de error	85
7.2.8	Limpieza de la pantalla	76	9.2	Reparación	86
7.2.9	Limpieza de la unidad de accionamiento	76	9.2.1	Uso exclusivo de piezas y lubricantes originales	86
7.2.10	Limpieza del freno	77	9.2.2	Sustitución de la iluminación	86
7.3	Cuidado	77	9.2.3	Ajuste del faro	86
7.3.1	Cuidado del cuadro	77	10	Reutilización y eliminación	87
7.3.2	Cuidado de la potencia	77	11	Documentos	89
7.3.3	Cuidado de la horquilla	77	11.1	Lista de piezas	89
7.3.4	Cuidado de los elementos de accionamiento	77	11.2	Protocolo de montaje	90
7.3.5	Cuidado del pedal	77	11.3	Protocolo de mantenimiento	93
7.3.6	Cuidado de la cadena	77	12	Índice de palabras clave	96
7.3.7	Cuidado de los elementos de accionamiento	77	13	Glosario	97
7.4	Conservación	77	I.	Declaración de conformidad CE	100
7.4.1	Rueda	78			
7.4.2	Comprobación de las cubiertas	78			
7.4.3	Comprobación de las llantas	78			
7.4.4	Comprobación de la presión neumática	78			
7.4.5	Corrección de la presión de inflado	78			
7.4.5.1	Válvula Dunlop	78			
7.4.5.2	Válvula Presta	79			
7.4.5.3	Válvula Schrader	79			

# 1 Acerca de este manual de instrucciones

## ¡Gracias por su confianza!

Los Pedelecs de BULLS son equipos deportivos de máxima calidad. Ha elegido bien. El asesoramiento y el montaje final se han realizado por su distribuidor especializado. Mantenimiento, inspección, reconstrucción o reparación: su distribuidor especializado estará para usted incluso en el futuro.

### Aviso

El *manual de instrucciones* no sustituye la instrucción personal realizada por el distribuidor especializado que lleva a cabo la entrega.

El *manual de instrucciones* forma parte del Pedelec. Si se vende en un momento posterior, se deberá entregar al siguiente propietario.

Junto con su nuevo Pedelec recibirá este *manual de instrucciones*. Por favor, tómese su tiempo para conocer su nuevo Pedelec y consulte los consejos y sugerencias del *manual de instrucciones*. Así podrá disfrutar durante mucho tiempo de su Pedelec BULLS. Le deseamos que se divierta y que siempre tenga una conducción segura.

Estas instrucciones de servicio han sido elaboradas para el conductor y el propietario del Pedelec, de manera que los usuarios sin conocimientos técnicos también pueden utilizar el Pedelec de forma segura.



Las indicaciones para el distribuidor especializado se muestran con fondo gris y se identifican con un símbolo. El distribuidor especializado conoce los riesgos gracias a su formación especializada y evita los peligros que puedan producirse durante el mantenimiento, el cuidado y la reparación del Pedelec. La información para el personal especializado no requiere ningún tipo de acción por parte de los usuarios sin conocimientos técnicos.

Para que las instrucciones de servicio también estén siempre a mano durante la marcha, existe la posibilidad de descargar el *manual de instrucciones* en el teléfono móvil en la siguiente dirección:

[www.bulls.de/service/downloads](http://www.bulls.de/service/downloads)



## 1.1 Fabricante

El fabricante del Pedelec es:

ZEG Zweirad-Einkaufs-Genossenschaft eG  
Longericher Straße 2  
50739 Köln, Germany

Tfno.: +49 221 17959 0  
Fax: +49 221 17959 31  
Correo electrónico: [info@zeg.de](mailto:info@zeg.de)  
Internet: [www.zeg.de](http://www.zeg.de)

## 1.2 Número de tipo y modelo

El *manual de instrucciones* forma parte de los Pedelecs con los siguientes números de tipo:

N.º de tipo	Modelo	Tipo de Pedelec
20-17-1001	Lacuba Evo Cross	Bicicleta de ciudad y de trekking
20-17-1002	Lacuba Evo Cross	Bicicleta de ciudad y de trekking
20-17-4008	Sturmvogel Evo 5 (belt)	Bicicleta de ciudad y de trekking
20-17-4009	Sturmvogel Evo 5 (belt)	Bicicleta de ciudad y de trekking
20-17-4010	Sturmvogel Evo 10	Bicicleta de ciudad y de trekking
20-17-4011	Sturmvogel Evo 10	Bicicleta de ciudad y de trekking
20-18-1001	E-Stream Evo 2 27,5 "	Bicicleta de montaña
20-18-1002	E-Stream Evo 3 27,5 "	Bicicleta de montaña
20-18-1005	E-Stream Evo TR2 27,5 "	Bicicleta de montaña
20-18-1006	E-Stream Evo TR3 27,5 "	Bicicleta de montaña
20-18-1007	E-Stream Evo AM3 27,5 "	Bicicleta de montaña
20-18-1008	E-Stream Evo AM4 27,5 "	Bicicleta de montaña
20-18-1030	E-Stream Evo 2 27,5 "	Bicicleta de montaña
20-18-1031	E-Stream Evo TR2 27,5 "	Bicicleta de montaña
20-18-1032	E-Stream Evo TR3 27,5 "	Bicicleta de montaña
20-18-1040	E-Stream Evo 2 29 "	Bicicleta de montaña
20-18-1041	E-Stream Evo 3 29 "	Bicicleta de montaña
20-18-1042	E-Stream Evo AM3 XXL 27,5 "	Bicicleta de montaña
20-18-1043	E-Stream Evo 1 27,5 "/ 29 "	Bicicleta de montaña
20-18-4026	E-Stream Evo 1 27,5 "	Bicicleta de montaña
20-18-4027	E-Stream Evo 2 Street 27,5 "	Bicicleta de montaña

Tabla 1: Número de tipo, modelo y tipo de Pedelec

N.º de tipo	Modelo	Tipo de Pedelec
20-18-4028	E-Stream Evo 3 XXL 27,5"	Bicicleta de montaña
20-18-4029	E-Stream Evo 1 27,5"/ 29"	Bicicleta de montaña
20-18-4031	E-Stream Evo 2 Street 27,5"	Bicicleta de montaña

Tabla 1: Número de tipo, modelo y tipo de Pedelec

### 1.3 Identificación del manual de instrucciones

En la parte inferior izquierda de cada página se indica el número de identificación del *manual de instrucciones*. El número de identificación consta del número de documento, de la versión de publicación y de la fecha de publicación.

Número de identificación MY20B02-13\_1.0\_28.05.2019

Tabla 2: Número de identificación

### 1.4 Leyes, normas y directivas

Este *manual de instrucciones* tiene en cuenta los requisitos fundamentales de:

- la directiva 2006/42/CE relativa a las máquinas,
- la directiva 2014/30/UE sobre compatibilidad electromagnética,
- la norma ISO DIS 20607 2018. Seguridad de las máquinas. Manual de instrucciones. Principios generales de redacción,
- la norma EN 15194:2018. Ciclos con asistencia eléctrica. Bicicletas Pedelec,
- la norma EN 11243:2016. Ciclos. Portaequipajes para bicicletas. Requisitos y métodos de ensayo,
- la norma EN ISO 17100:2016-05. Servicios de traducción: Requisitos de los servicios de traducción.

### 1.5 Derecho de modificaciones

La información incluida en el *manual de instrucciones* se considera como especificaciones técnicas válidas en el momento de impresión. Se tendrán en cuenta las modificaciones importantes en caso de una nueva versión del *manual de instrucciones*.

Todos los cambios sobre este *manual de instrucciones* se encuentran en:  
[www.bulls.de/service/downloads](http://www.bulls.de/service/downloads).

### 1.6 Idioma

El *manual de instrucciones original* está redactado en lengua alemana. Las traducciones del mismo no serán válidas sin el *manual de instrucciones original*.

### 1.7 Sobre la seguridad

El concepto de seguridad del Pedelec consta de cuatro elementos:

- La formación del conductor o del propietario, así como el mantenimiento y la reparación del Pedelec por parte del distribuidor especializado.
- El capítulo de seguridad general.
- La indicación de advertencia en este *manual de instrucciones*.
- Las señales de seguridad en la placa indicadora de tipo y en el Pedelec.

#### 1.7.1 Formación, servicio de atención al cliente

El distribuidor especializado que lleva a cabo la entrega del producto es el responsable del servicio de atención al cliente. Sus datos de contacto se encuentran impresos en el dorso y en la hoja de datos de este *manual de instrucciones*. Si no es posible ponerse en contacto con el distribuidor especializado, podrá visitarse la página web [www.bulls.de](http://www.bulls.de) para encontrar otros distribuidores especializados.

El conductor o el propietario del Pedelec serán informados personalmente por el distribuidor especializado de como muy tarde en el momento de la entrega del Pedelec, sobre las funciones del Pedelec, en particular sobre sus funciones eléctricas y acerca de la utilización correcta del cargador.

Cada conductor al que se le vaya a facilitar este Pedelec deberá recibir una instrucción sobre las funciones del Pedelec. Este *manual de instrucciones* debe entregarse en formato impreso a cada conductor para su conocimiento y observación.

#### 1.7.2 Instrucciones fundamentales de seguridad

Este *manual de instrucciones* explica en el capítulo 2. Seguridad todas las instrucciones de seguridad generales.

### 1.7.3 Indicaciones de advertencia

Las manipulaciones y situaciones peligrosas se identifican mediante indicaciones de advertencia. En este *manual de instrucciones*, las indicaciones de advertencia se representan de la siguiente manera:



En caso de inobservancia provoca lesiones graves o incluso la muerte. Nivel de riesgo alto de peligro.



En caso de inobservancia puede provocar lesiones graves o incluso la muerte. Nivel de riesgo medio de peligro.



Puede provocar lesiones leves o moderadas. Nivel de riesgo bajo de peligro.



No respetar las normas puede provocar daños materiales.

### 1.7.4 Señales de seguridad

En la placa indicadora de tipo del Pedelec se utilizan las siguientes señales de seguridad:

	Advertencia general
	Tener en cuenta las instrucciones de uso

Tabla 3: Significado de las señales de seguridad

## 1.8 Para su información

### 1.8.1 Indicaciones de manipulación

Las indicaciones de manipulación se constituyen conforme al siguiente modelo:

- ✓ Requisitos (opcional)
- ▶ Paso de manipulación
- ⇒ Resultado del paso de manipulación (opcional)

### 1.8.2 Convenciones de idioma

El Pedelec descrito en este *manual de instrucciones* puede estar equipado con componentes alternativos. El equipamiento del Pedelec viene definido por el número de tipo correspondiente. Dado el caso, se hace referencia a los componentes utilizados de manera alternativa mediante la indicación *alternativa* debajo del título. Para facilitar la legibilidad, se utilizan los siguientes conceptos:

Concepto	Significado
<i>Manual de instrucciones</i>	Manual de instrucciones original o traducción del manual de instrucciones original
Pedelec	Bicicleta con accionamiento eléctrico
Motor	Motor de accionamiento

En este *manual de instrucciones* se utilizan los siguientes estilos:

Estilo	Uso
<i>cursiva</i>	Términos del glosario
BLOQUEADO	Visualizaciones en la <i>pantalla</i>
[> <i>Ejemplo, numeración de páginas</i> ]	Referencia cruzada
•	Listados

## 1.9 Placa indicadora de tipo

La placa indicadora de tipo se encuentra en el cuadro. La posición exacta de la placa indicadora de tipo puede consultarse en la figura 2. En la placa

indicadora de tipo se indican trece datos.

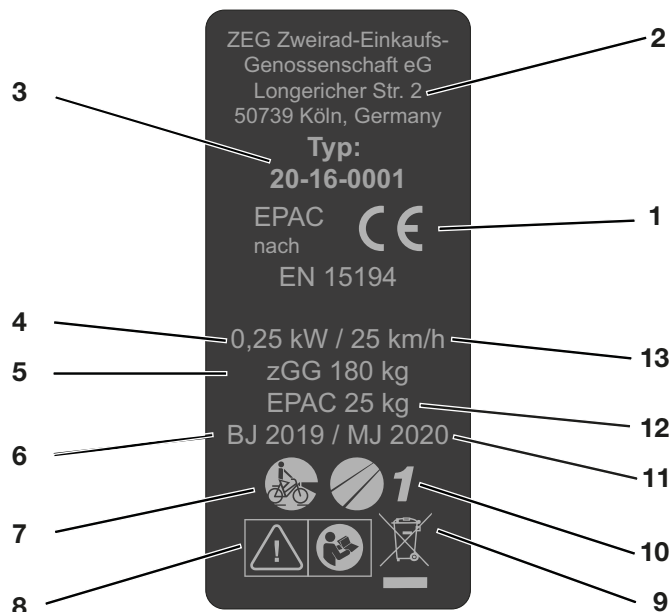


Figura 1: Ejemplo de placa indicadora de tipo

N.º	Denominación	Descripción
1	Identificación CE	Con la identificación CE, el fabricante declara que el Pedelec cumple los requisitos aplicables.
2	Datos de contacto del fabricante	El fabricante puede localizarse mediante en dirección. Puede encontrarse más información en el capítulo 1.1.
3	Número de tipo	Cada tipo de Pedelec posee un número de tipo de ocho cifras mediante el que se describen el año del modelo de fabricación, el tipo de Pedelec y la variante. Puede encontrarse más información en el capítulo 1.9.1.
4	Máxima potencia continua nominal	La máxima potencia continua nominal es la máxima potencia durante 30 minutos en el eje de salida del motor eléctrico.
5	Máximo peso total admisible	El máximo peso total admisible es el peso del Pedelec totalmente montado, más el conductor y el equipaje.
6	Año de fabricación	El <i>año de fabricación</i> es el año en el que se ha fabricado el Pedelec. El periodo de producción transcurre de agosto de 2019 a julio de 2020.
7	Tipo de Pedelec	Puede encontrarse más información en el capítulo 1.9.3.
8	Señales de seguridad	Puede encontrarse más información en el capítulo 2.6.
9	Aviso de eliminación	Puede encontrarse más información en el capítulo 9.
10	Ámbito de uso	Puede encontrarse más información en el capítulo 1.9.4.
11	Año del modelo	El año del modelo en los Pedelec producidos en serie es el primer año de producción de la versión y no siempre es idéntico al <i>año de fabricación</i> . En parte, el <i>año de fabricación</i> puede ser anterior al año del modelo. Si no se realizan modificaciones técnicas en la serie, también se pueden fabricar Pedelecs de un año del modelo anterior de manera posterior.
12	Peso del Pedelec listo para la circulación	La indicación del peso del Pedelec listo para la circulación hace referencia al peso del Pedelec en el momento de la venta. Cada uno de los accesorios adicionales deberá sumarse a este peso.
13	Velocidad de desconexión	Velocidad que ha alcanzado el Pedelec en el momento en el que la corriente desciende a cero o al valor de marcha en vacío.



### 1.9.1 Información en la placa indicadora de tipo

En las placas indicadoras de tipo de los productos, además de las indicaciones de advertencia, se incluye información importante sobre el Pedelec:













		Leer las instrucciones
		Recogida separada de aparatos eléctricos y electrónicos
		Recogida separada de baterías
		Prohibido arrojar al fuego (prohibido quemar)
		Prohibido abrir la batería
		Aparato de la clase de protección II
		Solo indicado para uso en espacios interiores
		Fusible (fusible del aparato)
		Conformidad de la UE
		Material reutilizable
		Proteger contra temperaturas por encima de 50 °C y contra la radiación solar

Tabla 4: Significado de instrucciones de seguridad

## 2 Seguridad

### 2.1 Advertencias generales

#### ADVERTENCIA

##### **Incendio y explosión debido a una batería defectuosa**

Si una batería está dañada o defectuosa puede producirse el fallo del sistema electrónico de seguridad. La tensión residual puede provocar un cortocircuito. La batería puede inflamarse espontáneamente y explotar.

- ▶ Las baterías dañadas exteriormente deben ponerse inmediatamente fuera de servicio y no cargarse nunca.
- ▶ Si una batería se deforma o comienza a echar humo, mantener la distancia, interrumpir la corriente al enchufe y avisar inmediatamente a los bomberos.
- ▶ No apagar nunca las baterías dañadas con agua ni permitir que el agua entre en contacto con ella.
- ▶ Después de una caída o un impacto sin que se hayan producido daños externos en la carcasa, la batería se deberá poner fuera de servicio al menos durante 24 horas y deberá observarse.
- ▶ Las baterías defectuosas se consideran material peligroso. Las baterías defectuosas deben eliminarse de manera adecuada lo antes posible.
- ▶ Hasta su eliminación, la batería deberá almacenarse en seco. Nunca se deberán almacenar materiales inflamables en el entorno.
- ▶ No abrir ni reparar nunca la batería.

#### ATENCIÓN

##### **Descarga eléctrica en caso de daños**

Un cargador, un cable y una clavija de enchufe dañados aumentan el riesgo de descarga eléctrica.

- ▶ Antes de utilizarlos, comprobar el estado del cargador, del cable y de la clavija de enchufe. No utilizar nunca un cargador dañado.

#### ATENCIÓN

##### **Incendio y explosión por cortocircuito**

Los pequeños objetos metálicos pueden puentear las conexiones eléctricas de la batería. La batería puede inflamarse espontáneamente y explotar.

- ▶ Los clips, los tornillos, las monedas, las llaves y otras piezas pequeñas deben mantenerse alejados de la batería y no deberán introducirse en la misma.

##### **Incendio y explosión debido a un cargador inadecuado**

Las baterías que se cargan con un cargador inadecuado pueden sufrir daños internos. Como consecuencia, puede producirse un incendio o una explosión.

- ▶ Utilizar la batería solo con el cargador suministrado.
- ▶ Para evitar confusiones, identificar el cargador suministrado, por ejemplo con el *número de cuadro* o el *número de tipo* del Pedelec.

##### **Incendio y explosión debido a la entrada de agua**

La batería solo está protegida contra las pequeñas salpicaduras de agua. La entrada de agua puede provocar un cortocircuito. La batería puede inflamarse espontáneamente y explotar.

- ▶ La batería nunca deberá sumergirse en agua.
- ▶ Si existe algún motivo para sospechar que ha podido penetrar agua en la batería, esta se deberá poner fuera de servicio.

##### **Incendio y explosión debido a temperaturas elevadas**

Las temperaturas demasiado elevadas dañan la batería. La batería puede inflamarse espontáneamente y explotar.

- ▶ Proteger la batería contra el calor.
- ▶ No exponer nunca la batería a la radiación solar de manera prolongada.

**⚠ ATENCIÓN****Incendio debido al cargador sobrecalentado**

El cargador se calienta durante la carga de la batería. En caso de falta de refrigeración, puede producirse un incendio o quemaduras en las manos.

- ▶ No utilizar nunca cargadores sobre bases fácilmente inflamables (p. ej. papel, alfombra, etc.).
- ▶ No cubrir nunca los cargadores durante el proceso de carga.

No cargar nunca las baterías sin supervisión.

**Descarga eléctrica debido a la entrada de agua**

La entrada de agua en un cargador supone el riesgo de descarga eléctrica.

- ▶ No cargar nunca la batería al aire libre.

**Aviso**

Durante el transporte del Pedelec y durante la marcha, se puede partir una llave o abrir el sistema de bloqueo accidentalmente si la llave se encuentra insertada.

- ▶ Retirar la llave de la cerradura de la batería inmediatamente después del uso.
- ▶ Se recomienda enganchar la llave en un llavero.

**2.2 Sustancias tóxicas****⚠ ADVERTENCIA****Intoxicación por aceite para suspensiones**

El aceite para suspensiones en el amortiguador de la horquilla trasera irrita las vías respiratorias, provoca mutágenos de las células reproductoras y esterilidad, provoca cáncer y es tóxico en caso de contacto.

- ▶ Nunca desmontar el amortiguador de la horquilla trasera.
- ▶ Procurar que el aceite para suspensiones nunca entre en contacto con la piel.

**⚠ ATENCIÓN****Abrasión de la piel y los ojos por una batería defectuosa**

De las baterías dañadas o defectuosas pueden salir líquidos y vapores. Estos pueden irritar las vías respiratorias y provocar quemaduras.

- ▶ Nunca se deberá entrar en contacto con los líquidos salientes.
- ▶ Suministrar aire fresco y buscar ayuda médica en caso de molestias.
- ▶ En caso de contacto con los ojos o de molestias, deberá acudir inmediatamente a un médico.
- ▶ En caso de contacto con la piel, se deberá lavar la zona afectada con agua.
- ▶ El espacio afectado por el incidente se deberá ventilar correctamente.

**Peligro para el medio ambiente por el líquido de frenos saliente**

En el sistema de frenos hay líquido de frenos tóxico y perjudicial para el medio ambiente. Si estas sustancias se vierten a la red de alcantarillado o al agua subterránea, estas serán contaminadas.

- ▶ Si se produce una salida de líquido de frenos, deberá repararse el sistema de frenado de forma inmediata. Contactar para ello a un distribuidor especializado.
- ▶ Eliminar el líquido de frenos saliente de manera respetuosa con el medio ambiente y conforme a las prescripciones legales. Preguntar a este respecto a un distribuidor especializado.

### Peligro para el medio ambiente por la salida de lubricantes y aceites de la horquilla

En la horquilla hay lubricantes y aceites tóxicos y perjudiciales para el medio ambiente. Si estas sustancias se vierten a la red de alcantarillado o al agua subterránea, estas serán contaminadas.

- ▶ Si se produce una salida de lubricantes y aceites, deberá repararse la horquilla de forma inmediata. Contactar para ello a un distribuidor especializado.
- ▶ Los lubricantes y los aceites salientes deberán eliminarse de manera respetuosa con el medio ambiente y conforme a las prescripciones legales. Preguntar a este respecto a un distribuidor especializado.



**ATENCIÓN**

### Peligro para el medio ambiente por la salida de lubricantes y aceites del amortiguador de la horquilla trasera

En el amortiguador de la horquilla trasera hay lubricantes y aceites tóxicos y perjudiciales para el medio ambiente. Si estas sustancias se vierten a la red de alcantarillado o al agua subterránea, estas serán contaminadas.

- ▶ Los lubricantes y los aceites salientes del amortiguador de la horquilla trasera deberán eliminarse de manera respetuosa con el medio ambiente y conforme a las prescripciones legales. Preguntar a este respecto a un distribuidor especializado.

## 2.3 Requisitos para el ciclista

Si no existen requisitos legales para los ciclistas de bicicletas con asistencia eléctrica, se recomienda que el ciclista tenga una edad mínima de 15 años y cuente con experiencia en el uso de bicicletas movidas por fuerza muscular.

Deben darse las capacidades físicas y mentales del ciclista para el uso de una bicicleta movida por fuerza muscular.

## 2.4 Protección para grupos vulnerables

La batería y el cargador deben mantenerse alejados de los niños.

Si el Pedelec se va a utilizar por menores de edad, además de una instrucción completa por los tutores, deberá planificarse un uso bajo supervisión hasta que se haya asegurado que el Pedelec se utiliza de acuerdo con las indicaciones de este *manual de instrucciones*.

## 2.5 Equipo de protección individual

Se recomienda la utilización de un casco protector. Además, se recomienda utilizar ropa ajustada larga apta para la práctica del ciclismo y calzado resistente.

## 2.6 Señales de seguridad e instrucciones de seguridad

En la placa indicadora de tipo se indican las siguientes señales de seguridad e instrucciones de seguridad:

Símbolo	Explicación
	Advertencia general
	Tener en cuenta las instrucciones de uso

Tabla 5: Significado de las señales de seguridad








Símbolo	Explicación
	Leer las instrucciones
	Recogida separada de aparatos eléctricos y electrónicos
	Recogida separada de baterías
	Prohibido arrojar al fuego (prohibido quemar)
	Prohibido abrir las baterías
	Aparato de la clase de protección II
	Solo indicado para uso en espacios interiores
	Fusible (fusible del aparato)
	Conformidad de la UE
	Material reutilizable
	Proteger contra temperaturas por encima de 50 °C y contra la radiación solar

Tabla 6: Significado de instrucciones de seguridad

## 2.7 Caso de emergencia

### 2.7.1 Caso de emergencia en caso de emergencia

- ▶ En caso de que exista cualquier tipo de peligro durante la circulación por las vías públicas, deberá frenarse con el freno del Pedelec hasta la parada del mismo. En este caso, el freno sirve como sistema de parada de emergencia.

### 2.7.2 Extinción de incendios

Si una batería está dañada o defectuosa puede producirse el fallo del sistema electrónico de seguridad. La tensión residual puede provocar un cortocircuito. La batería puede inflamarse espontáneamente y explotar.

- ▶ Si una batería se deforma o comienza a echar humo, mantener la distancia.
- ▶ Avisar inmediatamente a los bomberos.
- ▶ No apagar nunca las baterías dañadas con agua ni permitir que el agua entre en contacto con ella.

### 2.7.3 Líquidos salientes

#### 2.7.3.1 Líquido de frenos

- ▶ Si se produce una salida de líquido de frenos, deberá repararse el sistema de frenado de forma inmediata. Contactar para ello a un distribuidor especializado.
- ▶ Eliminar el líquido de frenos saliente de manera respetuosa con el medio ambiente y conforme a las prescripciones legales. Preguntar a este respecto a un distribuidor especializado.

#### 2.7.3.2 Lubricantes y aceites de la horquilla

- ▶ Si se produce una salida de líquido de frenos, deberá repararse el sistema de frenado de forma inmediata. Contactar para ello a un distribuidor especializado.
- ▶ Eliminar el líquido de frenos saliente de manera respetuosa con el medio ambiente y conforme a las prescripciones legales. Preguntar a este respecto a un distribuidor especializado.

#### 2.7.3.3 Lubricantes y aceites de amortiguador del amortiguador de la horquilla trasera

- ▶ Los lubricantes y los aceites salientes del amortiguador de la horquilla trasera deberán eliminarse de manera respetuosa con el medio ambiente y conforme a las prescripciones legales. Preguntar a este respecto a un distribuidor especializado.

### 3 Vista general

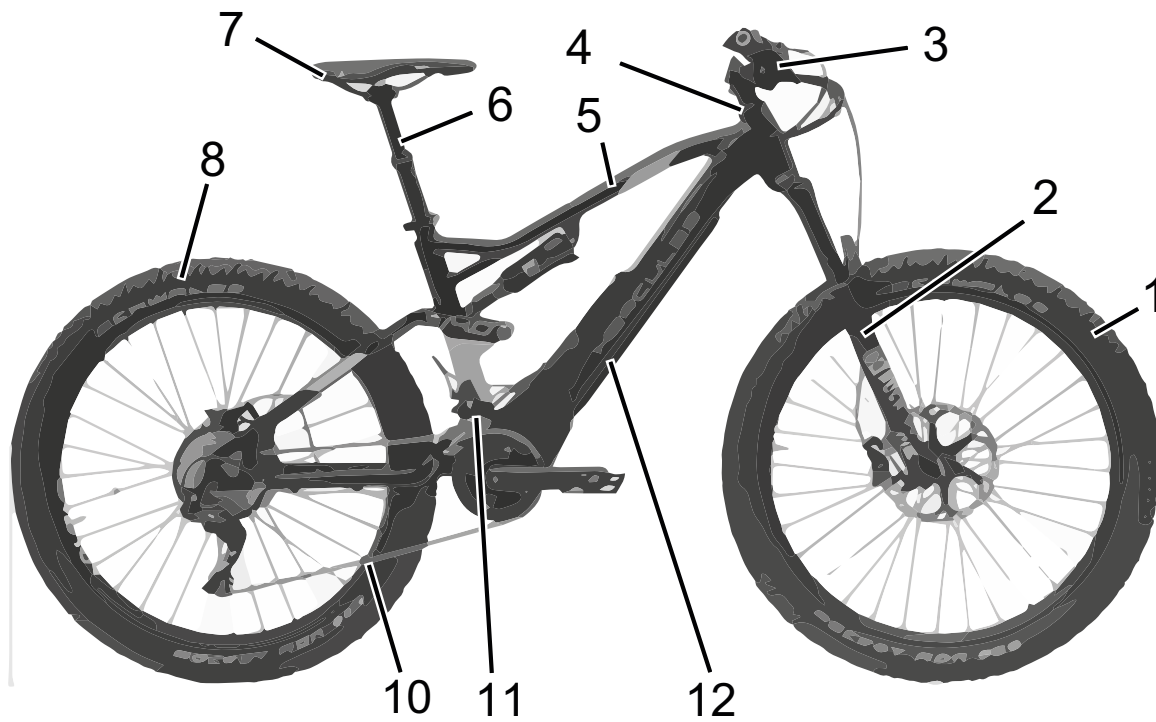


Figura 2: Pedelec visto desde el lado derecho, Lacuba Evo

1	<i>Rueda delantera</i>	7	<i>Tija de sillín</i>
2	<i>Horquilla</i>	8	<i>Sillín</i>
3	<i>Manillar</i>	9	<i>Rueda trasera</i>
4	<i>Potencia</i>	10	<i>Cadena</i>
5	<i>Cuadro</i>	11	<i>Número de cuadro</i>
6	<i>Amortiguador de la horquilla trasera</i>	12	<i>Batería</i>
		13	<i>Placa indicadora de tipo</i>

## 3.1 Descripción

### 3.1.1 Rueda y suspensión

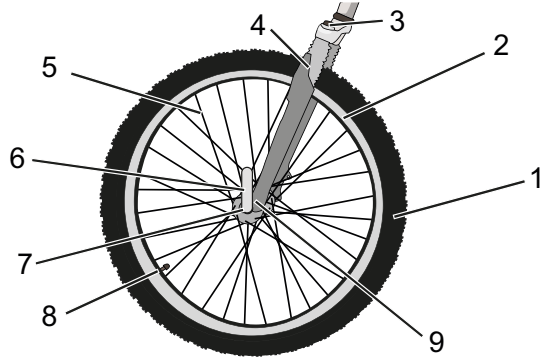


Figura 3: Componentes de la rueda, ejemplo de rueda delantera

- |   |   |
|---|---|
| 1 | Cubierta  |
| 2 | Llanta  |
| 3 | Cabezal de la horquilla de suspensión con rueda de ajuste |
| 4 | Amortiguador  |
| 5 | Radio   |
| 6 | Cierre rápido   |
| 7 | Buje  |
| 8 | Válvula   |
| 9 | Puntera del amortiguador                                  |

#### 3.1.1.1 Válvula

Cada rueda cuenta con una válvula, que sirve para llenar la *cubierta* de aire. Cada válvula cuenta con una tapa. La tapa atornillada brinda protección contra polvo y suciedad.

El Pedelec cuenta con una *válvula Dunlop* clásica, una *válvula Presta* o una *válvula Schrader*.

### 3.1.2 Suspensión

En esta serie de modelos hay montadas tanto horquillas rígidas como horquilla de suspensión. Una horquilla de suspensión amortigua mediante una horquilla de suspensión de acero o mediante un muelle neumático. En comparación con las horquillas rígidas, las horquillas de suspensión mejoran el contacto con el suelo y la comodidad mediante dos funciones: la suspensión y la amortiguación.



Figura 4: Pedelec sin suspensión (1) y con suspensión (2) en caso de conducción sobre obstáculo

Durante la suspensión, los impactos por ejemplo, por una piedra en el camino, no se transmite directamente al cuerpo del ciclista gracias a la horquilla, sino que los recibe el sistema de suspensión. La horquilla de suspensión se engancha de la siguiente forma. El enganche puede bloquearse de forma que una horquilla de suspensión reaccione como una horquilla rígida. El interruptor de bloqueo de la horquilla se llama Remote Lockout.

Después del enganche, la horquilla de suspensión vuelve a su posición inicial. Si hay un amortiguador, este frena el movimiento y evita que el sistema de suspensión se mueva de forma descontrolada y que la horquilla comience a oscilar de arriba abajo. Los amortiguadores que amortiguan los movimientos de compresión, es decir la carga de presión, se denominan amortiguadores de niveles de presión o amortiguadores de compresión.

Los amortiguadores que amortiguan los movimientos de descompresión, es decir la carga de tracción, se denominan amortiguadores de niveles de tracción o amortiguadores de rebote.

### 3.1.2.1 Estructura de la horquilla de suspensión de acero

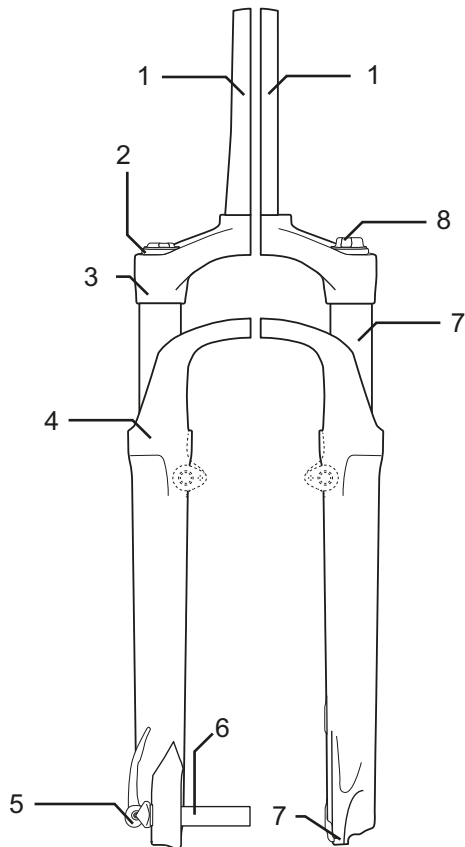


Figura 5: Ejemplo de horquilla Suntour

En el vástago de la horquilla (1) están fijados el manillar y la potencia. En el pasante suelto (6) está fijada la rueda. Otros elementos: el ajuste de compresión (2), corona (3), Q-Loc (5), junta protectora contra el polvo (6), puntera para cierre rápido (7), tubo vertical (8) y muelle (9)

### 3.1.2.2 Estructura de la horquilla de suspensión neumática

La horquilla del Pedelec dispone de un muelle neumático, un amortiguador de niveles de presión y en parte también de un amortiguador de niveles de tracción.

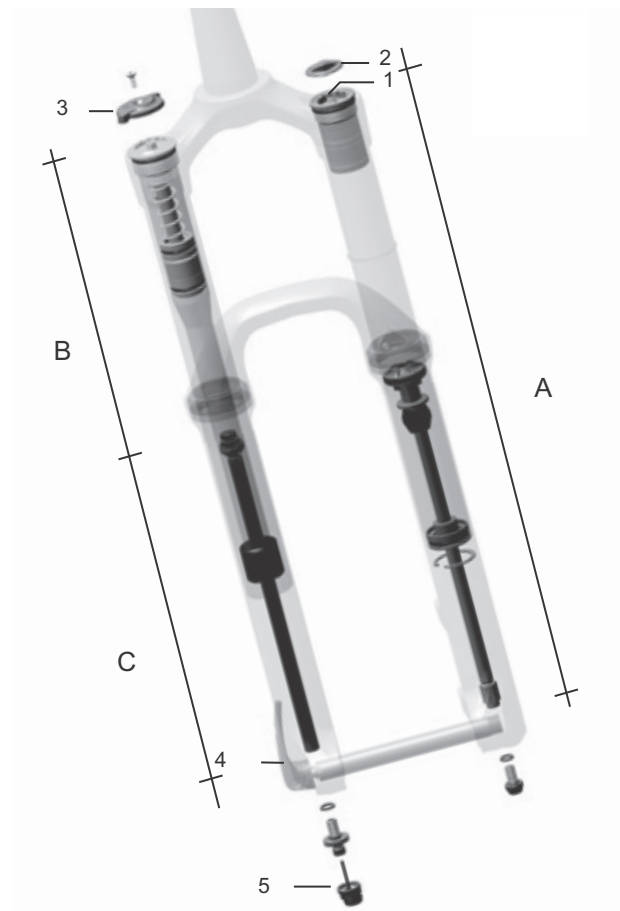


Figura 6: Ejemplo de horquilla Yari

En el dibujo pueden verse los siguientes componentes: válvula de aire (1), tapa de la válvula (2) bloqueo de la horquilla (3), cierre rápido (4) y dispositivo de ajuste del amortiguador de niveles de tracción (5) y los conjuntos: conjunto del muelle neumático (A), conjunto del amortiguador de niveles de presión (B) y conjunto del amortiguador de niveles de tracción (C)



### 3.1.2.3 Estructura del amortiguador de la horquilla trasera FOX

El amortiguador de la horquilla trasera dispone de un muelle neumático, un amortiguador de niveles de presión y un amortiguador de niveles de tracción.

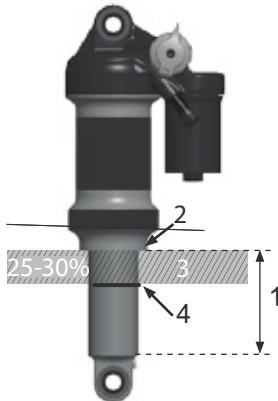


Figura 7: Ejemplo de amortiguador de la horquilla trasera FOX

- |   |                       |
|---|-----------------------|
| 1 | Ojal de la barra guía |
| 2 | Válvula de aire       |
| 3 | Rueda de ajuste       |
| 4 | Palanca               |
| 5 | Cámara de aire        |
| 6 | Junta tórica          |

### 3.1.2.4 Estructura del amortiguador de la horquilla trasera Suntour

El amortiguador de la horquilla trasera dispone de un muelle neumático, un amortiguador de niveles de presión y un amortiguador de niveles de tracción.

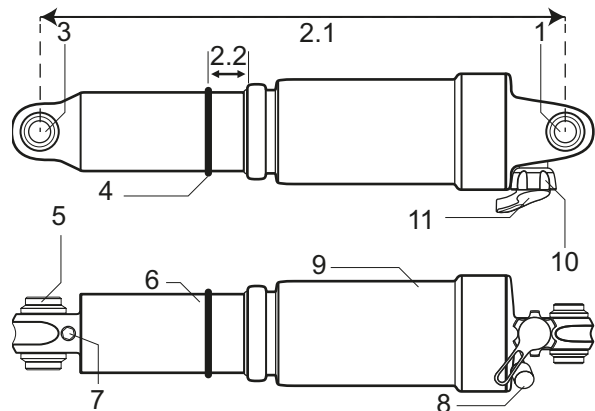


Figura 8: Ejemplo de amortiguador de la horquilla trasera Suntour

- |     |                                 |
|-----|---------------------------------|
| 1   | Ojal superior                   |
| 2.1 | Longitud total del amortiguador |
| 2.2 | SAG                             |
| 3   | Ojal inferior                   |
| 4   | Junta tórica                    |
| 5   | Manguito                        |
| 6   | Unidad del amortiguador         |
| 7   | IFP (pistón flotante interno)   |
| 8   | Válvula de aire                 |
| 9   | Cámara de aire                  |
| 10  | Palanca del Lockout             |
| 11  | Palanca de rebote               |

### 3.1.3 Sistema de frenado

El sistema de frenado del Pedelec consta alternativamente de:

- Un freno de llanta hidráulico en las ruedas delantera y trasera.
- Un freno de disco en las ruedas delantera y trasera.
- Un freno de llanta en las ruedas delantera y trasera y un freno de contrapedal adicional.

Los frenos mecánicos sirven como dispositivo de parada de emergencia y aseguran una parada rápida y segura en caso de emergencia.

### 3.1.3.1 Freno de llanta

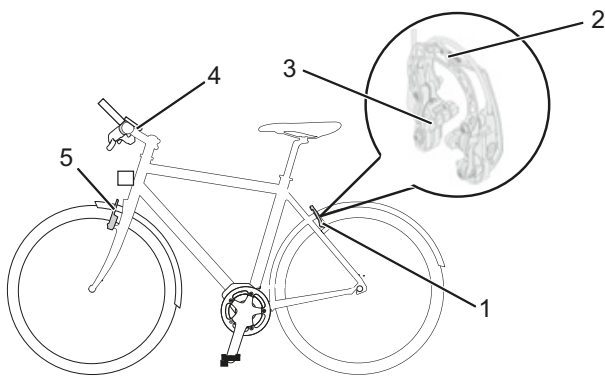


Figura 9: Componentes del freno de llanta con detalles, ejemplo Magura HS22

- 1 Freno de llanta de la rueda trasera
- 2 Impulsor de freno
- 3 Almohadilla de freno
- 4 *Manillar con palanca de freno*
- 5 Freno de llanta rueda delantera

El freno de llanta detiene el movimiento de la rueda si el ciclista acciona la *palanca de freno* y de este modo presiona dos almohadillas de freno situadas una frente a otra sobre las *llantas*.

El freno de llanta hidráulico tiene una palanca de bloqueo.

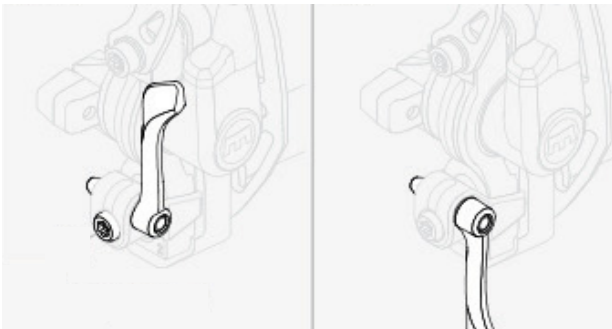


Figura 10: *Palanca de bloqueo del freno de llanta, cerrada (1) y abierta (2)*



La palanca de bloqueo del freno de llanta no está rotulada. Solo un distribuidor especializado puede ajustar la palanca de bloqueo del freno de llanta.

### 3.1.3.2 Freno de disco

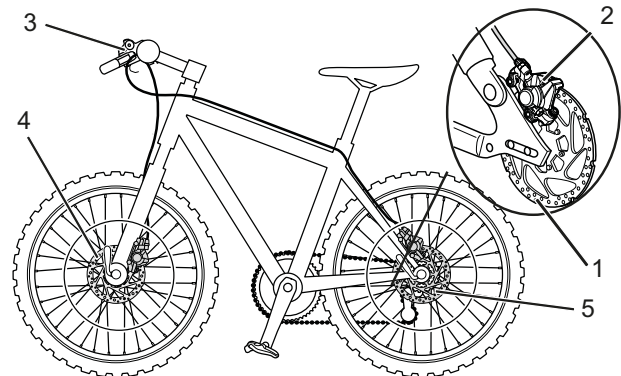


Figura 11: Sistema de frenado de un Pedelec con un freno de disco, ejemplo

- 1 Disco de freno
- 2 Pinza de freno con almohadillas de freno
- 3 *Manillar con palanca de freno*
- 4 Disco de freno de la rueda delantera
- 5 Disco de freno de la rueda trasera

En un Pedelec con un freno de disco, el disco de freno está atornillado fijamente con el *buje* de la rueda.

Al apretar la *palanca de freno* se genera presión de frenado. Por medio del líquido de freno se transmite la presión a través de los cables de freno a los cilindros en la pinza de freno. La fuerza de frenado se aumenta mediante una reducción y se transmite a las almohadillas de freno. Estas frenan el disco de freno de forma mecánica. Si se acciona la *palanca de freno*, las almohadillas de freno se presionarán contra el disco de freno y se desacelerará el movimiento de la rueda hasta su parada.

### 3.1.3.3 Freno de contrapedal



**Figura 12: Sistema de frenado de un Pedelec con un freno de contrapedal, ejemplo**

- 1 Freno de llanta de la rueda trasera
- 2 *Manillar con palanca de freno*
- 3 Freno de llanta de la rueda delantera
- 4 *Pedal*
- 5 Freno de contrapedal

El freno de contrapedal detiene el movimiento de la rueda trasera si el ciclista pisa los pedales en sentido contrario al movimiento de la marcha.

### 3.1.4 Sistema de accionamiento eléctrico

El Pedelec se acciona con fuerza muscular mediante la transmisión por cadena. La fuerza que se utiliza al pedalear en el sentido de la marcha acciona el plato delantero. Mediante la cadena, la fuerza se transmite al plato trasero y, a continuación, a la rueda trasera.

En todo momento se puede circular con el Pedelec como una bicicleta normal, desconectando el sistema de accionamiento eléctrico o ajustando el grado de asistencia en desconectado. Lo mismo se aplica cuando la batería está descargada.

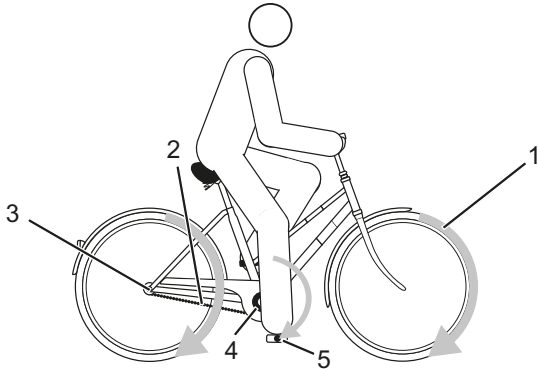


Figura 13: Esquema del sistema de accionamiento

- |   |                      |
|---|----------------------|
| 1 | Sentido de la marcha |
| 2 | Cadena               |
| 3 | Plato trasero        |
| 4 | Plato delantero      |
| 5 | Pedal                |

Además del sistema de accionamiento accionado por la fuerza muscular, el Pedelec cuenta con un sistema de accionamiento eléctrico integrado. El sistema de accionamiento eléctrico cuenta con hasta 8 componentes:

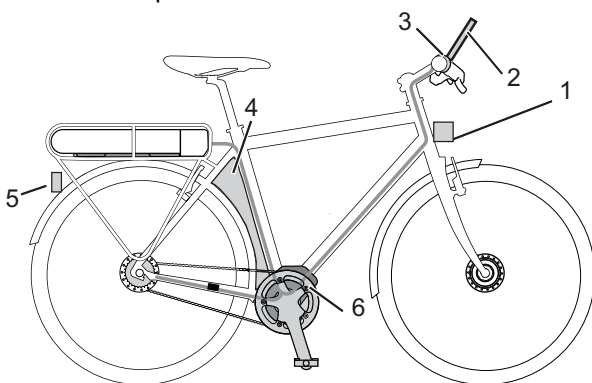


Figura 14: Esquema del sistema de accionamiento eléctrico

- |   |                                    |
|---|------------------------------------|
| 1 | Faro                               |
| 2 | Pantalla                           |
| 3 | Elemento de mando                  |
| 4 | Batería                            |
| 5 | Luz trasera                        |
| 6 | Motor                              |
| • | un cargador adaptado a la batería. |

Cuando la fuerza muscular del conductor excede un grado determinado al pedalear, el motor se conecta suavemente y asiste el pedaleo del conductor. La fuerza del motor depende del grados de asistencia ajustado. La asistencia depende de la fuerza ejercida por el conductor sobre los pedales. Por ello, la asistencia por el sistema de accionamiento solo tiene lugar cuando el conductor pedalea. Esto se aplica independientemente del grado de asistencia seleccionado. El motor se desconecta automáticamente si el conductor deja de pedalear, la temperatura se encuentra fuera del rango admisible, se produce una sobrecarga o se alcanza la velocidad de desconexión de 25 km/h. Si la velocidad desciende por debajo de 25 km/h, se volverá a activar la asistencia automáticamente.

Puede activarse una ayuda para el desplazamiento. Si el conductor acciona el botón + del *manillar*, la ayuda para el desplazamiento impulsa el Pedelec con velocidad de paso. La velocidad puede aumentar como máximo a 6 km/h.

### 3.1.5 Batería

La batería de iones de litio dispone de un sistema electrónico de protección interior. Este se encuentra adaptado al cargador y al Pedelec. La temperatura de la batería se controla de forma constante. La batería está protegida contra descarga profunda, sobrecarga, sobrecalentamiento y cortocircuito. En caso de peligros, la batería se desconecta automáticamente mediante el cambio de marchas de seguridad. En caso de que no se utilice durante un periodo prolongado, la batería pasa al modo reposo como medida de autoprotección. La duración de la batería puede prolongarse si se cuida correctamente y, sobre todo, si se almacena a la temperatura correcta. El estado de carga de la batería disminuye a pesar de que se someta a unos cuidados correctos, debido al envejecimiento de la misma. Un período de uso reducido tras la carga indica que la batería está agotada.

Temperatura de transporte	5 °C - 25 °C
Temperatura de transporte óptima	10 °C - 15 °C
Temperatura de almacenamiento	5 °C - 25 °C
Temperatura de almacenamiento óptima	10 °C - 15 °C
Temperatura ambiental de carga	10 °C - 30 °C

Tabla 7: Datos técnicos de la batería

El Pedelec cuenta con dos tipos de baterías: Una batería Evo 650 o una batería SuperCore.

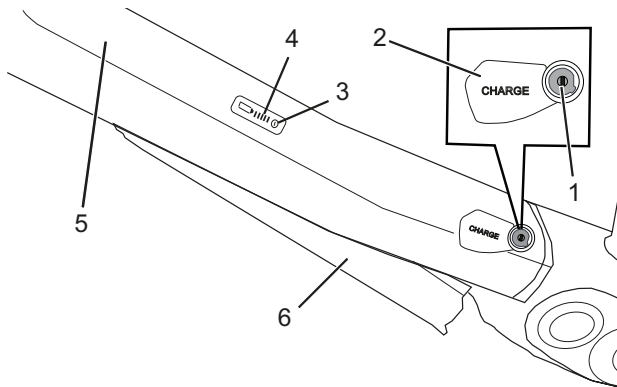


Figura 15: Detalle de la batería Evo 650

La batería Evo 650 dispone en el dibujo de una cerradura de la batería (1), una conexión para el conector de carga (2), un interruptor de conexión/desconexión (3), un indicador de funcionamiento y carga (4) en la parte superior del tubo inferior (5). También se puede reconocer la batería girada hacia el exterior (6).

### 3.1.5.1 Indicador de carga

Los cinco LED verdes del indicador de carga indican el estado de carga de la batería si la batería está conectada. Para ello, cada LED se corresponde con un 20 % del estado de carga. El estado de carga de la batería conectada se muestra además en la *pantalla*.

Si el estado de carga de la batería se encuentra por debajo del 5 %, se apagan todos los LED del indicador de funcionamiento y carga. No obstante, el estado de carga se muestra en la *pantalla*.

### 3.1.5.2 Autonomía restante

La autonomía restante depende de muchos factores, como por ejemplo:

- Grado de asistencia: cuanto mayor sea el grado seleccionado, menor será la autonomía restante;
- el comportamiento de cambio,

- el tipo de cubiertas,
- la presión de inflado,
- la antigüedad y el estado de cuidado y de carga de la batería,
- el perfil del trayecto (pendientes) y las condiciones del trayecto (pavimento de la calzada),
- las condiciones meteorológicas (p. ej. viento en contra, temperatura ambiente, etc.),
- el peso del Pedelec y
- la carga adicional.

### 3.1.6 Luz de marcha

Si la luz de marcha está activada, se conectan el *faro* y la luz trasera.

### 3.1.7 Elemento de mando

El elemento de mando controla el sistema de accionamiento y muestra los datos de marcha. La batería del Pedelec suministra energía a la pantalla, si se instala una batería con suficiente carga en el Pedelec y se conecta el sistema de accionamiento.

Temperatura de almacenamiento	5 °C - 25 °C
Temperatura ambiental de carga	-10 °C - +60 °C

Tabla 8: Datos técnicos de la pantalla

El elemento de mando consta de una pantalla LCD, 2 interruptores basculantes y 3 botones.



Figura 16: Detalles de la pantalla

Uso	
1	Botón +
2	Botón de conexión/desconexión
3	Botón de luz
4	Botón de ajuste
5	Pantalla LCD
6	Botón -

Tabla 9: Vista general de la pantalla

### 3.2 Uso conforme a lo previsto

El Pedelec solo debe usarse si se encuentra en un estado perfecto, apto para el funcionamiento. Existe la posibilidad de que se establezcan requisitos diferentes a nivel nacional para el Pedelec con respecto al equipamiento de serie. Para la participación en el tráfico por carretera se aplicarán en parte prescripciones especiales relativas a la *luz de marcha*, de los *reflectores* y a otros componentes.

Debe respetarse la legislación general y las prescripciones sobre prevención de accidentes y protección medioambiental del país de uso. Tienen que respetarse todas las indicaciones de manipulación y listas de comprobación del presente *manual de instrucciones*. El montaje de accesorios homologados por el personal especializado está permitido.

Cada Pedelec está asignado a un *tipo de Pedelec* del que resulta el uso conforme a lo previsto y el ámbito de uso.







Bicicletas de ciudad y de trekking	Bicicletas infantiles / Bicicletas juveniles	Bicicletas de montaña	Bicicleta de carreras	Bicicleta de carga	Bicicleta plegable
					
<p>Las bicicletas de ciudad y de trekking han sido diseñadas para el uso cómodo y diario. Son apropiadas para la circulación por las vías públicas.</p>	<p>Este <i>manual de instrucciones</i> debe leerse y comprenderse por los tutores del ciclista menor de edad antes de la puesta en marcha.</p> <p>El contenido del <i>manual de instrucciones</i> debe transmitirse a los ciclistas de un modo adaptado a su edad.</p> <p>Las bicicletas infantiles y juveniles son apropiadas para la circulación por las vías públicas. Por motivos ortopédicos, debe comprobarse periódicamente el tamaño del Pedelec.</p> <p>El cumplimiento del peso total admisible debe comprobarse al menos trimestralmente.</p>	<p>Las bicicletas de montaña han sido diseñadas para el uso deportivo. Las características constructivas son una distancia corta entre ejes de rueda, una posición del sillín estirada hacia delante y un freno con fuerzas de aplicación reducidas.</p> <p>Las bicicletas de montaña son un aparato deportivo y, además de una preparación física, requieren una fase de adaptación. El uso debe entrenarse de manera correspondiente y debe practicarse en particular la circulación en curvas y la frenada.</p> <p>La carga del ciclista, especialmente de sus manos y muñecas, brazos, hombros, cuello y espalda tiene una intensidad correspondiente. Los ciclistas sin experiencia tienden a realizar un frenado excesivo y, como consecuencia, a la pérdida del control.</p>	<p>La bicicleta de carreras está diseñada para trayectos rápidos en carreteras y caminos con la superficie de la calzada en buen estado y sin daños.</p> <p>La bicicleta de carreras es un aparato deportivo y no un medio de transporte. La bicicleta de carreras se caracteriza por un diseño ligero y por la reducción de las piezas necesarias para circular.</p> <p>La geometría del cuadro y la disposición de los elementos de mando están diseñadas de manera que se puede circular con velocidades altas. Debido a la construcción del cuadro, se requiere práctica para subir y bajar de la bicicleta, para la circulación lenta y para frenar.</p> <p>La posición de asiento es deportiva. La carga del ciclista, especialmente de sus manos y muñecas, brazos, hombros, cuello y espalda tiene una intensidad correspondiente. Por ello, la posición de asiento requiere una preparación física.</p>	<p>La bicicleta de carga es adecuada para el transporte diario de cargas en vías públicas.</p> <p>El transporte de cargas requiere habilidad y preparación física para equilibrar el peso adicional. Los estados de carga y las distribuciones de peso muy variables requieren una práctica especial y habilidad para frenar y al circular por curvas.</p> <p>La longitud de la bicicleta, la anchura y el círculo de giro requieren una fase de adaptación prolongada. La bicicleta de carga requiere actuar con anticipación en la conducción. La circulación por las vías públicas y el estado de las vías deben tenerse en cuenta de manera correspondiente.</p>	<p>La bicicleta plegable es apta para el tráfico por vías públicas.</p> <p>La bicicleta plegable se puede plegar y, por lo tanto, es adecuada para el transporte compacto, por ejemplo en el transporte público de pasajeros.</p> <p>La función plegable de la bicicleta requiere la utilización de ruedas pequeña, así como cables de freno y cables Bowden largos. Por ello, debe contarse con una estabilidad de conducción y una potencia de frenada reducidas, una comodidad disminuida y una durabilidad reducida.</p>

Tabla 10: Uso conforme a lo previsto

### 3.3 Uso no conforme a lo previsto

La inobservancia del uso conforme a lo previsto provoca el peligro de que se produzcan daños personales y materiales. El Pedelec no está indicado para los siguientes usos:

- La manipulación del accionamiento eléctrico.
- La circulación con un Pedelec dañado o incompleto.
- La circulación por escaleras.
- Atravesar aguas profundas.
- El alquiler del Pedelec a ciclistas no instruidos.
- El transporte de otras personas.
- La circulación con equipaje excesivo.
- La circulación sin manos.
- La circulación sobre hielo o nieve.
- El cuidado realizado de manera inadecuada.
- La reparación realizada de manera inadecuada.
- Ámbitos de uso duros como en la competición profesional.
- La circulación practicando trucos o movimientos con saltos acrobáticos.

Bicicletas de ciudad y de trekking	Bicicletas infantiles / Bicicletas juveniles	Bicicletas de montaña	Bicicleta de carreras	Bicicleta de carga	Bicicleta plegable
					
Las bicicletas de ciudad y de trekking no son bicicletas deportivas. En caso de uso deportivo, debe contarse con una estabilidad de conducción reducida y con una reducción de la comodidad.	Las bicicletas infantiles y juveniles no son juguetes.	Las bicicletas de montaña deben reequiparse con una iluminación, un guardabarros, etc., de acuerdo con la legislación y las prescripciones nacionales, antes de la circulación por las vías públicas.	La bicicleta plegable no es una bicicleta deportiva.	La bicicleta plegable no es una bicicleta de viaje o deportiva.	Las bicicletas de carreras deben reequiparse con una iluminación, un guardabarros, etc., de acuerdo con la legislación y las prescripciones nacionales, antes de la circulación por las vías públicas.

Tabla 11: Indicaciones para el uso no conforme a lo previsto

### 3.4 Datos técnicos

#### 3.4.1 Pedelec

Temperatura de transporte	5 °C - 25 °C
Temperatura de transporte óptima	10 °C - 15 °C
Temperatura de almacenamiento	5 °C - 25 °C
Temperatura de almacenamiento óptima	10 °C - 15 °C
Temperatura de funcionamiento	5 °C - 35 °C
Temperatura del <i>entorno de trabajo</i>	15 °C - 25 °C
Temperatura de carga	10 °C - 30 °C
Potencia suministrada / sistema	250 W (0,25 kW)
Velocidad de desconexión	25 km/h

**Tabla 12: Datos técnicos del Pedelec**

#### 3.4.2 Motor

Dimensiones (mm)	213 x 150 x 128
Peso	3400 g
Tensión nominal	36 V CC
Tipo de protección	IP56
Par de apriete máx.	90 Nm
Potencia continua nominal	250 W
Asistencia hasta	25 km/h
Rango de temperatura de trabajo	-10 - +50 °C

**Tabla 13: Datos técnicos del motor**

#### 3.4.3 Batería Evo 650

Temperatura de transporte	5 °C - 25 °C
Temperatura de transporte óptima	10 °C - 15 °C
Temperatura de almacenamiento	5 °C - 25 °C
Temperatura de almacenamiento óptima	10 °C - 15 °C
Temperatura ambiental de carga	10 °C - 30 °C

**Tabla 14: Datos técnicos de la batería**

#### 3.4.4 Conexión USB

Tensión de carga	5 V
Corriente de carga	máx. 500 mA

**Tabla 15: Datos técnicos de la conexión USB**

#### 3.4.5 Batería SuperCore

Tensión	37 V / 42,0 V
Energía	750 W / 20 Ah
Temperatura de transporte	5 °C - 25 °C
Temperatura de transporte óptima	10 °C - 15 °C
Temperatura de almacenamiento	5 °C - 25 °C
Temperatura de almacenamiento óptima	10 °C - 15 °C
Temperatura ambiental de carga	10 °C - 30 °C

**Tabla 16: Datos técnicos de la batería**

#### 3.4.6 Pantalla y unidad de mando

Dimensiones (mm)	Pantalla: 44 x 62,5 x 8 Unidad de mando: 18 x 46 x 19,75 Área de visualización: 38 x 50
Peso (g)	Unidad de visualización: 67
Tensión nominal	36 V CC
Tipo de protección	IP65
Rango de temperatura de trabajo	-10 - +60 °C
Rango de temperatura de almacenamiento	-20 - +85 °C

**Tabla 17: Datos técnicos del elemento de mando**

#### 3.4.7 Emisiones

Nivel de intensidad acústica de emisión con la categoría A	< 70 dB(A)
Valor de vibración total para las extremidades superiores	< 2,5 m/s <sup>2</sup>
Valor efectivo superior de aceleración del cuerpo completo	< 0,5 m/s <sup>2</sup>

**Tabla 18: Emisiones ponderadas del Pedelec\***

\*Deben respetarse los requisitos de protección conforme a la directiva 2014/30/UE de compatibilidad electromagnética. El Pedelec y el cargador pueden utilizarse sin limitaciones en áreas residenciales.

#### 3.4.8 Par de apriete

Par de apriete de la tuerca de eje	35 N m - 40 N m
Par de apriete máximo de los tornillos prisioneros del manillar	5 N m - 7 N m

**Tabla 19: Pares de apriete**

\*si no hay otros datos del componente



### 3.5 Descripción de control y de visualizaciones

#### 3.5.1 Manillar

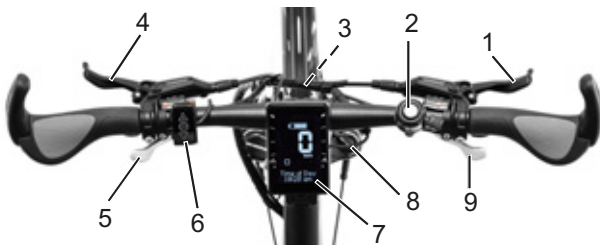


Figura 17: Vista detallada del Pedelec desde la posición del conductor, ejemplo

- 1 Palanca de freno trasera
- 2 Timbre
- 3 Faro
- 4 Palanca de freno delantera
- 5 Cambio de marchas
- 6 Elemento de mando
- 7 Pantalla
- 8 Bloqueo de la horquilla
- 9 Cambio de marchas

##### 3.5.1.1 Visualización

La visualización del elemento de mando cuenta con siete visualizaciones de pantalla:

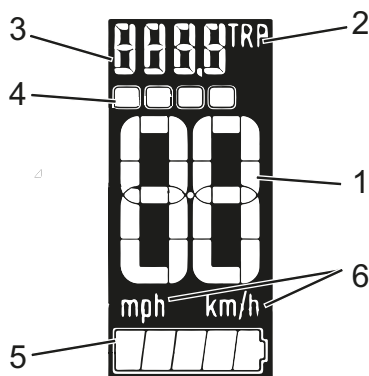


Figura 18: Vista general de las visualizaciones de la pantalla

Uso
1 Indicación de velocidad
2 Visualización de la información de viaje seleccionada
3 Indicación de la distancia o de la autonomía restante
4 Grado de asistencia
5 Unidad de medida de velocidad seleccionada
6 Indicador de carga

Tabla 20: Vista general de la visualización de la pantalla

#### 3.5.1.2 Velocidad

La velocidad actual se muestra en la indicación de velocidad. En los ajuste puede seleccionarse si la velocidad se muestra en kilómetros o millas. La unidad de medida seleccionada se muestra debajo de la indicación de velocidad.

#### 3.5.1.3 Grado de asistencia

Cuanto mayor sea el grado de asistencia seleccionado, mayor será la asistencia que ofrece el sistema de accionamiento al conductor durante la marcha. Se dispone de los siguientes grados de asistencia:

Visualización	Grado de asistencia
	Nivel 4: Máximo grado de asistencia con la máxima potencia, descarga la batería de la manera más rápida.
	Nivel 3: El segundo grado de asistencia más alto
	Nivel 2: El segundo grado de asistencia más bajo
	Nivel 1: El grado de asistencia más bajo, la carga de la batería se conserva durante más tiempo.
	Nivel 0 (desconectado): La circulación se realiza sin asistencia, el Pedelec es como una bicicleta normal.

Tabla 21: Visualización Grados de asistencia

#### 3.5.1.4 Información de viaje

La visualización muestra 3 informaciones de viaje. Puede cambiarse la información de viaje mostrada.

Visualización	Función
TRP	Distancia recorrida
R	Autonomía restante existente del Pedelec
T	La distancia total recorrida por el Pedelec

Tabla 22: Información de viaje

La visualización muestra hasta 9999 kilómetros o 6213 millas. Si el cuentakilómetros alcanza más de 9999 kilómetros, volverá a empezar a contar en 0 kilómetros.

### 3.5.1.5 Indicador de carga

El indicador de carga consta de 5 segmentos. Cada segmento muestra el 20 % del estado de carga de la batería.

Si el estado de carga de la batería desciende al 10 % o menos, comenzará a parpadear el último segmento para indicar el estado de carga bajo.







Visualización	Estado de carga de la batería
	81 - 100 %
	61 - 80 %
	41 - 60 %
	21 - 40 %
	11 - 20 %
	(La visualización parpadea) < 10 %

Tabla 23: Visualización Estado de carga de la batería

### 3.6 Requisitos ambientales

El Pedelec ha sido construido para el uso en exteriores.

El Pedelec puede circular en un rango de temperaturas de 5 °C a 35 °C. La capacidad de rendimiento del sistema de accionamiento es limitada fuera de este rango de temperaturas.

Temperatura de funcionamiento 5 °C - 35 °C

También deben respetarse las siguientes temperaturas.

Temperatura de transporte 5 °C - 25 °C  
 Temperatura de transporte óptima 10 °C - 15 °C

Temperatura de almacenamiento 5 °C - 25 °C  
 Temperatura de almacenamiento óptima 10 °C - 15 °C  
 Temperatura de funcionamiento 5 °C - 35 °C  
 Temperatura del entorno de trabajo 15 °C - 25 °C  
 Temperatura de carga 10 °C - 30 °C

Tabla 24: Datos técnicos del Pedelec











En la placa indicadora de tipo se indican símbolos para el ámbito de uso del Pedelec. Antes del primer trayecto deben comprobarse los terrenos por los que puede circularse.

Tabla 24: Datos técnicos del Pedelec

Ámbito de uso	Bicicletas de ciudad y de trekking	Bicicletas infantiles / Bicicletas juveniles	Bicicletas de montaña	Bicicleta de carreras	Bicicleta de carga	Bicicleta plegable
1	Apta para calles asfaltadas y pavimentadas.	Apta para calles asfaltadas y pavimentadas.	Apta para calles asfaltadas, carriles bici y trayectos por terrenos no asfaltados sencillos hasta exigentes, para tramos con una pendiente moderada y saltos de hasta 61 cm.	Apta para calles asfaltadas y pavimentadas.	Apta para calles asfaltadas y pavimentadas.	Apta para calles asfaltadas y pavimentadas.
2	Apta para calles asfaltadas, carriles bici y senderos firmes, así como para tramos largos con una pendiente moderada y saltos de hasta 15 cm.	Apta para calles asfaltadas, carriles bici y senderos firmes, así como para tramos largos con una pendiente moderada y saltos de hasta 15 cm.	Apta para calles asfaltadas, carriles bici y trayectos por terrenos no asfaltados sencillos hasta exigentes, para un descenso limitado y saltos de hasta 122 cm.	Apta para calles asfaltadas, carriles bici y senderos firmes, así como para tramos largos con una pendiente moderada y saltos de hasta 15 cm.		
3			Apta para calles asfaltadas, carriles bici y trayectos por terrenos no asfaltados sencillos hasta extremos, para un descenso ilimitado y cualquier tipo de salto.			
4						

Tabla 25: Ámbito de uso

El Pedelec no es adecuado para los siguientes ámbitos de uso:

Ámbito de uso	Bicicletas de ciudad y de trekking	Bicicletas infantiles / Bicicletas juveniles	Bicicletas de montaña	Bicicleta de carreras	Bicicleta de carga	Bicicleta plegable
 <b>1</b>	 No circular nunca por terrenos no asfaltados ni dar saltos.	 No circular nunca por terrenos no asfaltados ni dar saltos.		 No circular nunca por terrenos no asfaltados ni dar saltos.	 No circular nunca por terrenos no asfaltados ni dar saltos.	 No circular nunca por terrenos no asfaltados ni dar saltos.
 <b>2</b>	No circular nunca por terrenos no asfaltados ni dar saltos por encima de 15 cm.	No circular nunca por terrenos no asfaltados ni dar saltos por encima de 15 cm.	No circular nunca por terrenos no asfaltados ni dar saltos por encima de 15 cm.	No circular nunca por terrenos no asfaltados ni dar saltos por encima de 15 cm.		
 <b>3</b>			No circular nunca en trayectos de descenso ni dar saltos por encima de 61 cm.			
 <b>4</b>			No circular en trayectos por terrenos extremos ni dar saltos por encima de 122 cm.			

## 4 Transporte y almacenamiento



### 4.1 Características físicas para el transporte

#### 4.1.1 Dimensiones durante el transporte

Al cierre de la edición aún no se encuentra disponible información sobre las dimensiones de las cajas de cartón. La información correspondiente deberá consultarse en la última versión del *manual de instrucciones* en el portal del distribuidor.

#### 4.1.2 Peso de transporte

Al cierre de la edición aún no se encuentra disponible información sobre las dimensiones de las cajas de cartón. La información correspondiente deberá consultarse en la última versión del *manual de instrucciones* en el portal del distribuidor.

#### 4.1.3 Puntos de sujeción/puntos de elevación previstos

Al cierre de la edición aún no se encuentra disponible información sobre las dimensiones de las cajas de cartón. La información correspondiente deberá consultarse en la última versión del *manual de instrucciones* en el portal del distribuidor.

## 4.2 Transporte

### ATENCIÓN

#### Caída por activación involuntaria

Existe peligro de lesiones en caso de activación involuntaria del sistema de accionamiento.

- ▶ Retirar la batería antes de transportar el Pedelec.

#### Incendio y explosión debido a temperaturas elevadas

Las temperaturas demasiado elevadas dañan la batería. Las baterías pueden inflamarse espontáneamente y explotar.

- ▶ No exponer nunca las baterías a la radiación solar de manera prolongada.

### ATENCIÓN

#### Pérdida de aceite en caso de que falte el seguro de transporte

El seguro de transporte del freno evita que el freno se active accidentalmente durante el transporte. Como consecuencia pueden producirse daños irreparables o una pérdida de aceite en el sistema de frenado que puede provocar daños en el medio ambiente.

- ▶ No apretar nunca la *palanca de freno* si la rueda está desmontada.
- ▶ Utilizar siempre el seguro de transporte para realizar el transporte con las ruedas desmontadas.

### Aviso

Si se coloca el Pedelec en posición tumbada, puede salir aceite y grasa del Pedelec.

Si la caja de transporte con un Pedelec está en posición horizontal o de canto, no ofrece la protección suficiente contra posibles daños en el *cuadro* y en las ruedas.

- ▶ Transportar el Pedelec solamente en posición vertical.

Los sistemas de soporte para bicicletas en los que el Pedelec se fija bocabajo en el *manillar* o *cuadro* generan fuerzas inadmisibles en los componentes durante el transporte. Como consecuencia, puede producirse una rotura en las piezas.

- ▶ No utilizar nunca sistemas de soporte para bicicletas en los que el Pedelec esté fijado en posición volteada en el *manillar* o el *cuadro*.
- ▶ A la hora del transporte, tener en cuenta el peso del Pedelec listo para la circulación.
- ▶ Retirar la *pantalla* y las baterías del Pedelec antes del transporte.
- ▶ Proteger las conexiones y los componentes eléctricos del Pedelec contra las inclemencias del tiempo con revestimientos protectores.
- ▶ Retirar los accesorios, como botellas, antes de transportar el Pedelec.
- ▶ Para el transporte con automóvil, utilizar un sistema de soporte para bicicletas adecuado.

#### Aviso

El distribuidor especializado le asesorará para la elección correcta y el uso seguro de un sistema de soporte adecuado.

- ▶ Para el envío del Pedelec, se recomienda solicitar al distribuidor especializado el desmontaje parcial y el embalaje del Pedelec.
- ▶ Transportar el Pedelec en un compartimento seco, limpio y protegido de la radiación solar directa.

### 4.2.1 Transporte de la batería

Las baterías están sujetas a prescripciones para material peligroso. Las baterías no dañadas pueden transportarse por personas particulares por las vías públicas. El transporte comercial requiere el cumplimiento de las prescripciones relativas al embalaje, la identificación y el transporte de materiales peligrosos. Los contactos abiertos deben estar cubiertos y la batería debe estar embalada de forma segura. El servicio de paquetería debe indicar la presencia de materiales peligrosos en el embalaje.

### 4.2.2 Uso del seguro de transporte para el freno

- ▶ Insertar los seguros de transporte entre las almohadillas de freno.
- ⇒ El seguro de transporte queda fijado entre las dos almohadillas.

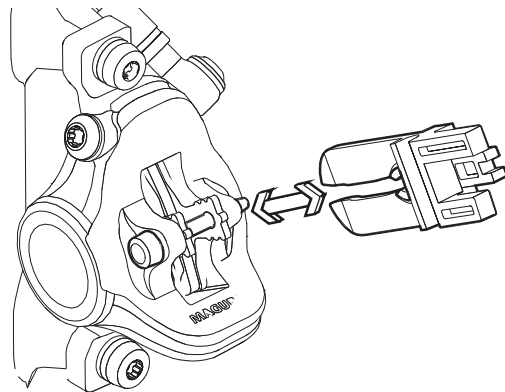


Figura 19: Fijación del seguro de transporte

## 4.3 Almacenamiento



### ATENCIÓN

#### Incendio y explosión debido a temperaturas elevadas

Las temperaturas demasiado elevadas dañan las baterías. Las baterías pueden inflamarse espontáneamente y explotar.

- ▶ Proteger las baterías contra el calor.
- ▶ No exponer nunca las baterías a la radiación solar de manera prolongada.

### Aviso

Si se coloca el Pedelec en posición tumbada, puede salir aceite y grasa del Pedelec.

Si la caja de transporte con un Pedelec está en posición horizontal o de canto, no ofrece la protección suficiente contra posibles daños en el cuadro y en las ruedas.

- ▶ Almacenar el Pedelec solamente en posición vertical.
- 
- ✓ En un Pedelec con una tija de sillín hidráulica, fijar solo la tija de sillín inferior o el cuadro en un soporte de montaje para evitar que se produzcan daños en la tija de sillín y en la palanca de la tija de sillín.
  - ✓ No colocar nunca un Pedelec con una tija de sillín hidráulica al revés sobre el suelo para evitar que se produzcan daños en la palanca de la tija de sillín.
  - ✓ Almacenar el Pedelec, la batería y el cargador en un espacio limpio y seco.

Temperatura de almacenamiento	5 °C - 25 °C
Temperatura de almacenamiento óptima	10 °C - 15 °C

**Tabla 26: Temperatura de almacenamiento para las baterías, el Pedelec y el cargador**

## 4.3.1 Pausa de servicio

### Aviso

La batería se descarga mientras no está en uso. Como consecuencia, la batería puede sufrir daños.

- ▶ La batería debe recargarse después de 8 semanas respectivamente.

Si la batería se conecta de forma prolongada al cargador, puede sufrir daños.

- ▶ No conectar la batería de forma prolongada al cargador.

La batería de la pantalla se descarga mientras no está en uso. Como consecuencia, puede sufrir daños irreparables.

- ▶ Cargar la batería de la pantalla cada 3 meses durante, al menos, 1 hora.

Si el Pedelec se pone fuera de servicio, por ejemplo en invierno, durante más de cuatro semanas, debe prepararse una pausa de servicio.

### 4.3.1.1 Preparación de una pausa de servicio

- ✓ Activar el modo de almacenamiento de la pantalla.
- ✓ Retirar la batería del Pedelec.
- ✓ Cargar la batería aprox. al 60 % (tres o cuatro LED del indicador de carga encendidos).
- ✓ Limpiar el Pedelec con un paño húmedo y conservar con un spray de cera. No lavar nunca la zona de fricción de los frenos.
- ✓ Antes de periodos de parada prolongados, se recomienda realizar una inspección, una limpieza a fondo y la conservación por parte del distribuidor especializado.

### 4.3.1.2 Realización de una pausa de servicio

- ▶ Almacenar el Pedelec, la batería y el cargador en un espacio limpio y seco.
- ▶ Cargar la batería de la pantalla cada 3 meses durante, al menos, 1 hora.
- ▶ Comprobar el estado de carga de la batería tras 8 semanas. Si solo se enciende un LED del indicador de carga, volver a cargar la batería al 60 %.



## 5 Montaje

### ADVERTENCIA

#### Lesiones en los ojos

Si los ajustes en los componentes no se realizan de forma adecuada, pueden producirse problemas en los que el ciclista puede sufrir lesiones graves en determinadas circunstancias.

- ▶ Utilizar siempre unas gafas protectoras como protección para los ojos durante el montaje.

### ATENCIÓN

#### Aplastamientos por activación involuntaria

Existe peligro de lesiones en caso de activación involuntaria del sistema de accionamiento.

- ▶ Retirar la batería si no resulta necesaria para el montaje.

- ✓ Montar el Pedelec en un entorno limpio y seco.

El *entorno de trabajo* debe encontrarse a una temperatura de 15 °C - 25 °C.

Temperatura del <i>entorno de trabajo</i>	15 °C - 25 °C
---	---------------

Tabla 27: Temperatura del *entorno de trabajo*

- ✓ Si se utiliza un caballete de montaje, este deberá estar homologado para un peso máximo de 30 kg.
- ✓ Para reducir el peso, se recomienda desmontar la batería del Pedelec principalmente durante el tiempo de utilización del caballete de montaje.

### 5.1 Herramientas necesarias

Para montar el Pedelec se necesitan las siguientes herramientas:

- Cuchilla.
- Llave de hexágono interior 2 (2,5 mm, 3, mm, 4 mm, 5 mm, 6 mm y 8 mm).
- Llave dinamométrica en el rango de trabajo de 5 a 40 Nm.
- Llave para cabeza estriada T25.
- Llave de estrella (8 mm, 9 mm, 10 mm), 13 mm, 14 mm y 15 mm).
- Destornillador de estrella y plano.

## 5.2 Desembalaje

### ATENCIÓN

#### Lesiones en las manos por el cartón

La caja de transporte está cerrada con grapas metálicas. Al desembalar y separar el embalaje existe el peligro de sufrir lesiones por pinchazos o cortes.

- ▶ Llevar guantes de protección adecuados.
- ▶ Retirar las grapas metálicas con unos alicates antes de abrir la caja de transporte.

El material de embalaje se compone principalmente de cartón y lámina de plástico.

- ▶ Eliminar el embalaje conforme a los requisitos oficiales.

### 5.2.1 Volumen de suministro

El Pedelec ha sido montado completamente en el taller para fines de prueba y, a continuación, ha sido desmontado para el transporte.

El Pedelec viene montado previamente al 95 - 98 %. El volumen de suministro contiene:

- El Pedelec montado previamente.
- La rueda delantera.
- Los pedales.
- Cierre rápido (opcional).
- El cargador.
- El *manual de instrucciones*.

La batería se suministra independientemente del Pedelec.



## 5.3 Puesta en marcha

### ⚠ ATENCIÓN

#### Incendio y explosión debido a un cargador inadecuado

Las baterías que se cargan con un cargador inadecuado pueden sufrir daños internos. Como consecuencia, puede producirse un incendio o una explosión.

- ▶ Utilizar la batería solo con el cargador suministrado.
- ▶ Para evitar confusiones, identificar el cargador suministrado, por ejemplo con el *número de cuadro* o el *número de tipo* del Pedelec.

#### Quemaduras provocadas por el accionamiento caliente

Como consecuencia del uso, el refrigerante del accionamiento puede calentarse mucho. En caso de contacto, pueden producirse quemaduras.

- ▶ Dejar que la unidad de accionamiento se enfríe antes de realizar la limpieza.

Debido a que la primera puesta en marcha del Pedelec requiere el uso de herramientas especiales y de conocimientos técnicos específicos, solo deberá llevarse a cabo por personal especializado debidamente formado.

La práctica ha demostrado que un Pedelec que no se ha vendido se entrega a los consumidores finales para que realicen pruebas de circulación, siempre que esté listo para la circulación.

- ▶ Por ello, es recomendable que cada Pedelec sea ajustado inmediatamente después del montaje para que esté en un estado totalmente listo para el uso.
- ▶ Para ajustar el Pedelec para que esté en un estado listo para la marcha, deben realizarse todos los trabajos de montaje descritos del protocolo de montaje (véase el anexo). En él se describen todas las inspecciones, las pruebas y los trabajos de mantenimiento relevantes para la seguridad para el Pedelec en una lista individual.
- ▶ El protocolo de montaje debe cumplimentarse para el aseguramiento de la calidad.

## 5.3.1 Comprobación de la batería

### ⚠ ADVERTENCIA

#### Incendio y explosión debido a una batería defectuosa

Si la batería está dañada o defectuosa puede producirse el fallo del sistema electrónico de seguridad. La tensión residual puede provocar un cortocircuito. La batería puede inflamarse espontáneamente y explotar.

- ▶ No cargar nunca una batería defectuosa.

Debe comprobarse la batería antes de la primera carga.

- ▶ Pulsar el *botón de conexión/desconexión (batería)*.

⇒ Si no se enciende ningún LED del indicador de funcionamiento y carga, puede que la batería esté dañada.

⇒ Si se enciende al menos uno pero no todos los LED del indicador de funcionamiento y carga, puede cargarse la batería completamente.

- ▶ Si la batería está cargada, insertar la batería en el Pedelec.

## 5.3.2 Montaje de la rueda en la horquilla Suntour

Solo es aplicable para Pedelecs con este equipamiento

### 5.3.2.1 Montaje de la rueda con el eje roscado (15 mm)

- ▶ Insertar el eje completamente en el lado de accionamiento.

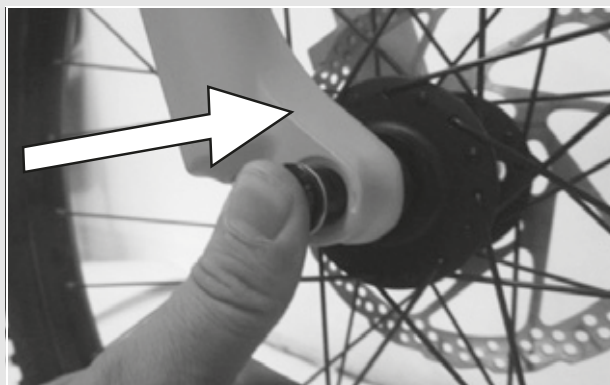


Figura 20: Inserción completa del eje

- ▶ Apretar el eje con una llave de hexágono interior de 5 mm con 8-10 Nm.

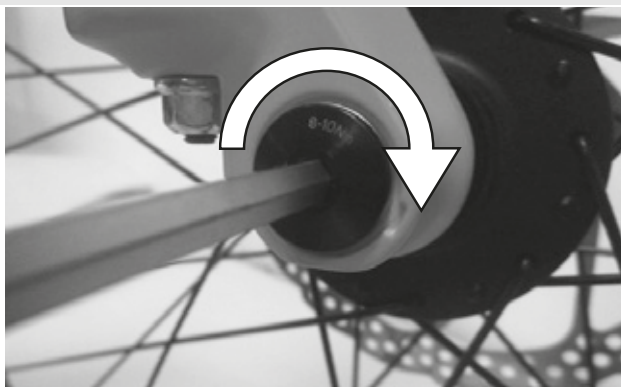


Figura 21: Apriete del eje

- ▶ Insertar el tornillo de seguridad en el lado que no es el de accionamiento.



Figura 22: Inserción de la palanca de cierre rápido en el eje

- ▶ Apretar el tornillo de seguridad con una llave de hexágono interior de 5 mm con 5-6 Nm.

⇒ La palanca está montada.



Figura 23: Apriete del tornillo de seguridad

### 5.3.2.2 Montaje de la rueda con el eje roscado (20 mm)

- ▶ Insertar el eje completamente en el lado de accionamiento.



Figura 24: Apriete del eje insertado

- ▶ Apretar la abrazadera de sujeción con una llave de hexágono interior de 4 mm con 7 Nm.



Figura 25: Apriete del eje

### 5.3.2.3 Montaje de la rueda con pasante suelto

#### ATENCIÓN

##### Caída por eje pasante suelto

Si el pasante suelto está montado de forma defectuosa o incorrecta, puede atascarse en el disco de freno y bloquear la rueda. Como consecuencia puede producirse una caída.

- ▶ No montar nunca un pasante suelto defectuoso.

##### Caída debido a que el pasante suelto está defectuoso o montado incorrectamente

El disco de freno alcanza temperaturas muy altas durante el funcionamiento. Las piezas del pasante suelto pueden resultar dañadas como consecuencia. El pasante suelto se afloja. Como consecuencia puede producirse una caída con lesiones.

- ▶ El pasante suelto y el disco de freno deben estar situados uno frente al otro.

#### ATENCIÓN

##### Caída debido al ajuste incorrecto del pasante suelto

Una fuerza de tensado insuficiente tiene como consecuencia una aplicación de fuerza incorrecta. La horquilla de suspensión o el pasante suelto pueden romperse. Como consecuencia puede producirse una caída con lesiones.

- ▶ El pasante suelto nunca se debe fijar con una herramienta (p. ej. martillo o alicates).

- ▶ Insertar el eje en el buje en el lado de accionamiento. Apretar en la versión II

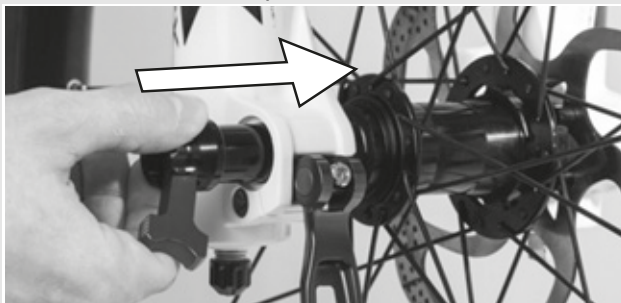


Figura 26: Inserción del eje en el buje

- ▶ Apretar el eje con la palanca roja.

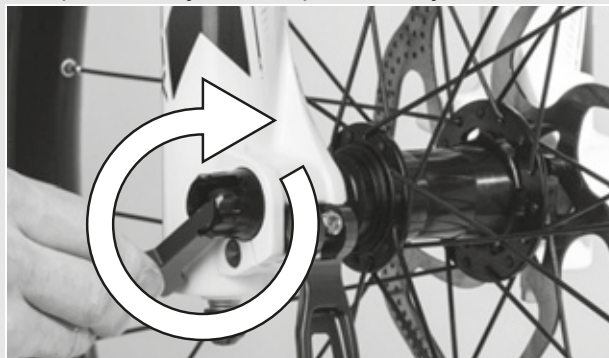


Figura 27: Apriete del eje

- ▶ Insertar la palanca de cierre rápido en el eje.

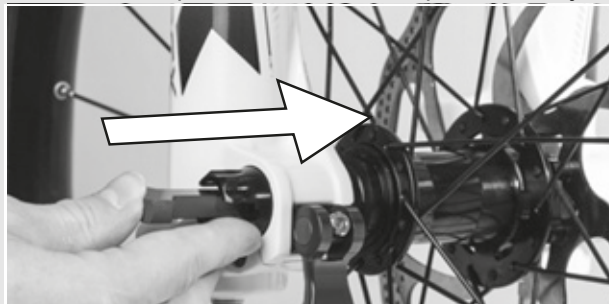


Figura 28: Inserción de la palanca de cierre rápido en el eje

- ▶ Cambiar la palanca de cierre rápido de posición.

⇒ La palanca está asegurada.



Figura 29: Seguridad de la palanca

- Comprobar la posición y la fuerza de tensado de la palanca de cierre rápido. La palanca de cierre rápido tiene que estar a ras en la carcasa inferior. Al cerrar la palanca de cierre rápido tiene que notarse una ligera presión en la palma de la mano.



Figura 30: Posición perfecta de la palanca tensora

- En caso necesario, ajustar la fuerza de tensado de la palanca tensora con una llave de hexágono interior de 4 mm. Seguidamente, comprobar la posición y la fuerza de tensado de la palanca de cierre rápido.

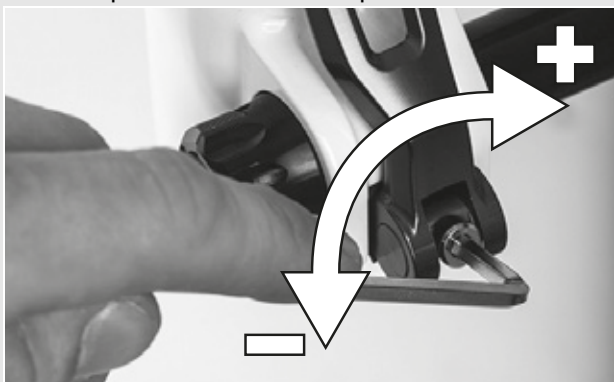


Figura 31: Ajuste de la fuerza de tensado del cierre rápido

### 5.3.3 Montaje de la rueda con cierre rápido

#### ⚠ ATENCIÓN

#### Caída debido a que el cierre rápido se ha soltado

Si el cierre rápido está montado de forma defectuosa o incorrecta, puede enredarse en el disco de freno y bloquear la rueda. Como consecuencia puede producirse una caída.

- No montar nunca un cierre rápido defectuoso.

#### Caída debido a que el cierre rápido está defectuoso o montado incorrectamente

El disco de freno alcanza temperaturas muy altas durante el funcionamiento. Las piezas del cierre rápido pueden resultar dañadas a causa de ello. Esto puede hacer que el cierre rápido se suelte. Como consecuencia puede producirse una caída con lesiones.

- La palanca de cierre rápido de la rueda delantera y el disco de freno deben estar situados uno frente al otro.

#### Caída debido al ajuste incorrecto de la fuerza de tensado

Una fuerza de tensado excesiva puede dañar el cierre rápido, de manera que pierda su función.

Una fuerza de tensado insuficiente tiene como consecuencia una aplicación de fuerza incorrecta. La horquilla de suspensión o el cierre rápido pueden romperse. Como consecuencia puede producirse una caída con lesiones.

- El cierre rápido nunca se debe fijar utilizando una herramienta (p. ej. martillo o alicates).
- Utilizar solo palancas tensoras con la fuerza de tensado ajustada correctamente.

- Antes del montaje hay que asegurarse de que la brida del cierre rápido está abierta. Abrir completamente la palanca.

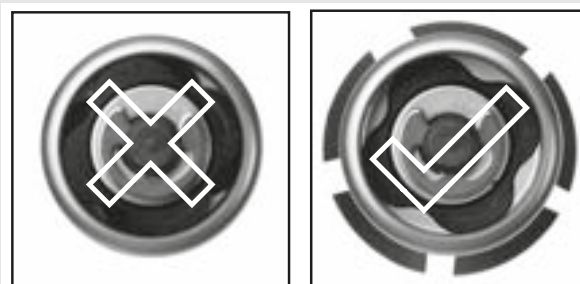


Figura 32: Brida cerrada y abierta



- ▶ Insertar el cierre rápido hasta que se oiga un clic. Asegurarse de que la brida está abierta.



Figura 33: Inserción del cierre rápido

- ▶ Ajustar la tensión con la palanca tensora medio abierta, hasta que la brida esté en la puntera.

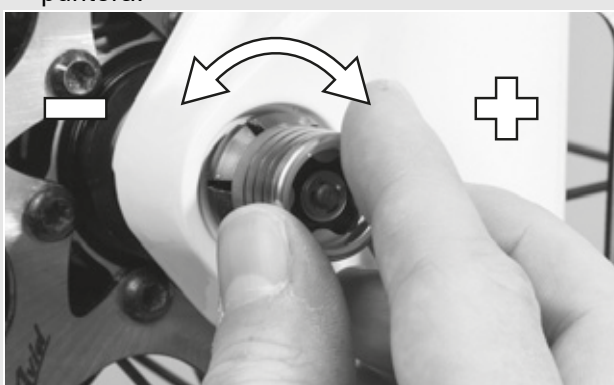


Figura 34: Ajuste de la tensión

- ▶ Cerrar completamente el cierre rápido. Comprobar el asiento firme del cierre rápido y reajustarlo en la brida si es necesario.

⇒ La palanca está asegurada.



Figura 35: Cierre del cierre rápido

### 5.3.4 Montaje de la rueda en la horquilla FOX

Solo es aplicable para Pedelects con este equipamiento

#### 5.3.4.1 Rueda con cierre rápido (15 mm)

El procedimiento para el montaje del cierre rápido de 15 x 100 mm y de 15 x 110 mm es el mismo.

- ▶ Insertar la rueda delantera en la puntera de la horquilla. Insertar el eje a través de la puntera hasta el lado que no es de accionamiento y el buje.

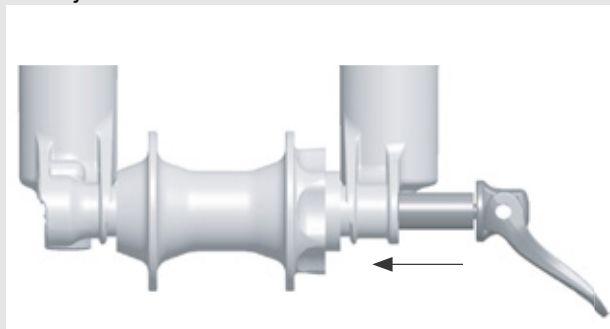


Figura 36: Inserción del cierre rápido

- ▶ Abrir la palanca del eje.
- ▶ Girar el eje de 5 a 6 vueltas completas en el sentido horario en la tuerca de eje.
- ▶ Cerrar la palanca de cierre rápido. La palanca debe tener suficiente tensión para dejar una marca en la mano.
- ▶ La palanca debe encontrarse en posición cerrada de 1 a 20 mm antes del brazo de la horquilla.

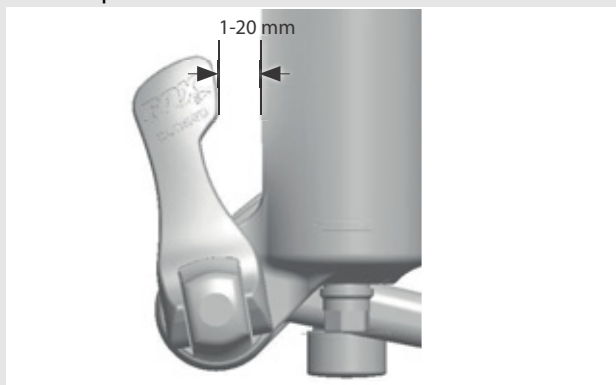
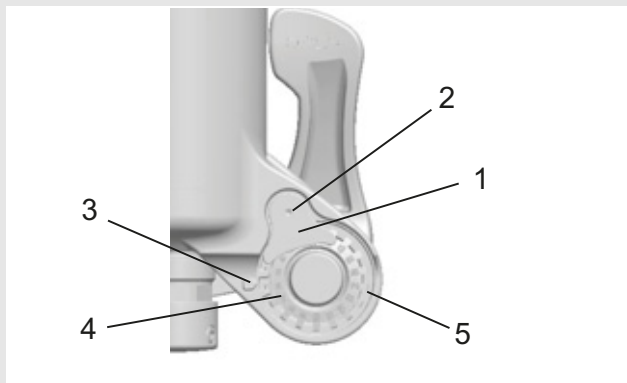


Figura 37: Distancia desde la palanca al brazo de la horquilla

⇒ Si la palanca no tiene suficiente tensión o tiene una tensión excesiva cuando se encuentra cerrada en la posición recomendada (1 a 20 mm antes del brazo de la horquilla), deberá ajustarse el cierre rápido.

### 5.3.4.2 Ajuste del cierre rápido FOX



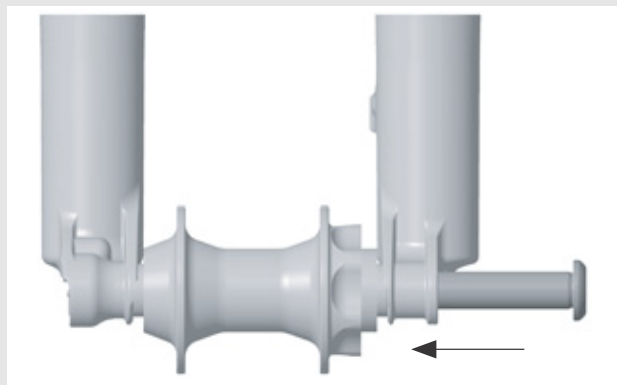
**Figura 38: Estructura del cierre rápido desde atrás con (1) seguro de la tuerca de eje, (2) tornillo de seguridad de la tuerca de eje, (3) flecha de indicación, (4) valor de ajuste del eje y (5) tuerca de eje**

- ▶ Anotar el valor de ajuste del eje (4) que se indica por la flecha de indicación (3).
- ▶ Aflojar el tornillo de seguridad de la tuerca de eje (2) aprox. 4 vueltas con una llave Allen de 2,5 mm, sin retirar el tornillo completamente.
- ▶ Girar la palanca de cierre rápido hasta la posición abierta y aflojar el eje aprox. 4 vueltas.
- ▶ Presionar el eje hacia dentro desde el lado de la palanca abierta. De este modo se extrae el tornillo de seguridad de la tuerca de eje, de manera que puede girarse hacia un lado.
- ▶ Continuar empujando el eje hacia delante y girar la tuerca de eje en sentido horario para aumentar la tensión de la palanca, o girarla en sentido antihorario para reducir la tensión de la palanca.
- ▶ Insertar de nuevo el seguro de la tuerca de eje y apretar el tornillo con 0,9 Nm (8 in-lb)
- ▶ Repetir los pasos para el montaje del eje para comprobar que se ha realizado un montaje adecuado y un ajuste correcto.

### 5.3.4.3 Montaje de la rueda con ejes Kabolt

El procedimiento para el montaje de los ejes Kabolt de 15 x 100 mm y de 15 x 110 mm es el mismo.

- ▶ Insertar la rueda delantera en la puntera de la horquilla. Insertar el eje Kabolt a través de la puntera hasta el lado que no es de accionamiento y el buje.



**Figura 39: Inserción del eje Kabolt**

- ▶ Apretar el tornillo del eje Kabolt con una llave Allen de 6 mm a 17 Nm (150 in-lb).

#### 5.3.4.4 Comprobación de la potencia y del manillar

##### Comprobación de las conexiones

- ▶ Para comprobar si el manillar, la potencia y el vástago de la horquilla están firmemente conectados, situarse delante del Pedelec. Sujetar la rueda delantera entre las piernas. Agarrar los puños del manillar. Intentar girar el manillar con respecto a la rueda delantera.

⇒ La potencia no debe poderse mover ni girar.

##### Asiento firme

- ▶ Para comprobar el asiento firme de la potencia, apoyarse con todo el peso en el manillar con la palanca de cierre rápido cerrada.
- ⇒ El tubo del vástago del manillar no debe poderse mover hacia abajo en el vástago de la horquilla.
- ▶ Si el tubo del vástago del manillar en el vástago de la horquilla se mueve, aumentar la tensión de la palanca del cierre rápido. Para ello, girarlo con la palanca de cierre rápido abierta, girando ligeramente la tuerca moleteada en el sentido horario.
- ▶ Cerrar la palanca y volver a comprobar el asiento firme de la potencia.

##### Comprobación del juego de rodamiento

- ▶ Para comprobar el juego de rodamiento del cojinete de dirección, cerrar la palanca de cierre rápido de la potencia. Colocar los dedos de una mano alrededor de la cubierta del cojinete de dirección; accionar el freno de la rueda delantera con la otra mano e intentar mover el Pedelec adelante y atrás.
- ▶ Las mitades de la cubierta del cojinete no deben moverse la una hacia la otra. Tener en cuenta que en las horquillas de suspensión y los frenos de disco es posible que haya un juego palpable por los casquillos del cojinete extraídos o juego en las almohadillas de freno.
- ▶ Si hay juego de rodamiento en el cojinete de control, este tendrá que ajustarse lo antes posible, ya que de lo contrario se puede dañar el cojinete. Este ajuste tiene que realizarse de acuerdo con el manual de la potencia.

#### 5.3.5 Venta del Pedelec

- ▶ Cumplimentar la hoja de datos en la cubierta del *manual de instrucciones*.
- ▶ Adaptar el Pedelec al conductor.
- ▶ Ajustar la *pata*, la *palanca de cambio* y mostrar los ajustes al comprador.
- ▶ Instruir al propietario o al conductor acerca de todas las funciones del Pedelec.

## 6 Funcionamiento

### 6.1 Riesgos y peligros

#### ADVERTENCIA

##### **Lesiones y peligro de muerte provocados por otros usuarios de la vía pública**

Otros usuarios de la vía pública, como autobuses, camiones, automóviles o peatones, subestiman a menudo la velocidad de los Pedelec. También ocurre a menudo que los ciclistas no se ven durante la circulación por las vías públicas. Como consecuencia puede producirse un accidente con lesiones graves o mortales.

- ▶ Utilizar un casco protector y ropa llamativa y reflectante.
- ▶ Circular siempre de manera defensiva.
- ▶ Prestar atención al ángulo muerto en los vehículos que realicen giros y reducir la velocidad en el caso de usuarios de la vía pública que giren hacia la derecha.

##### **Lesiones y peligro de muerte debido a errores de conducción**

Un Pedelec no es una bicicleta. Los errores de conducción y las velocidades subestimadas pueden provocar rápidamente situaciones peligrosas. Como consecuencia pueden producirse una caída con lesiones graves o mortales.

- ▶ Por esta razón, si ha transcurrido un periodo de tiempo prolongado desde la última circulación con un Pedelec, es recomendable acostumbrarse primero a la velocidad antes de circular a velocidades superiores a 12 km/h. Aumentar progresivamente el grado de asistencia del Pedelec.
- ▶ Practicar periódicamente los frenados a fondo.
- ▶ Realice un curso de seguridad de conducción.

#### ATENCIÓN

##### **Caída debido a ropa holgada**

Los radios de las *ruedas* y la *transmisión por cadena* pueden enganchar y arrastrar cordones de zapatos, bufandas y otras prendas sueltas. Como consecuencia, puede producirse una caída con lesiones.

- ▶ Utilizar calzado resistente y ropa ajustada.

#### ATENCIÓN

##### **Quemaduras e incendio provocados por el motor caliente**

Durante la marcha se calienta la carcasa del motor. En caso de contacto, pueden producirse quemaduras en la piel o en otros objetos.

- ▶ Nunca tocar la carcasa del motor directamente después de una marcha.
- ▶ No colocar nunca el Pedelec sobre terreno inflamable (hierba, madera, etc.) directamente después de la marcha.

##### **Caída debido a la suciedad**

Las grandes acumulaciones de suciedad pueden obstaculizar las funciones del Pedelec, como por ejemplo la función de los frenos. Como consecuencia, puede producirse una caída con lesiones.

- ▶ Retirar las grandes acumulaciones de suciedad antes de la circulación.

##### **Caída debido a las malas condiciones de la carretera**

Los objetos sueltos, como por ejemplo ramas y astillas, pueden quedar atrapados en las ruedas y provocar una caída con lesiones.

- ▶ Tener en cuenta las condiciones de la carretera.

Conducir a baja velocidad y frenar a tiempo.



**Aviso**

La *presión de inflado* puede superar la presión máxima admisible debido al calor o a la radiación solar directa. De esta forma, las *cubiertas* pueden resultar dañadas.

- ▶ No estacionar nunca el Pedelec al sol.
- ▶ Durante los días cálidos, controlar la *presión de inflado* y regular en caso necesario.

Durante la conducción en bajadas pueden alcanzarse velocidades altas.

El Pedelec solo está diseñado para superar la velocidad de 25 km/h durante un breve periodo de tiempo. Si se supera este tiempo, pueden fallar en particular las *cubiertas*.

- ▶ Si se alcanzan velocidades superiores a 25 km/h, frenar el Pedelec.

**Aviso**

Debido al diseño abierto, pueden averiarse funciones individuales del Pedelec debido a la penetración de humedad a temperaturas extremadamente bajas.

- ▶ Secar siempre el Pedelec y mantenerlo protegido contra heladas.
- ▶ Si el Pedelec tiene que utilizarse a temperaturas inferiores a 3 °C, el distribuidor especializado tendrá que realizar una inspección antes y preparar el Pedelec para el uso en invierno.

Durante el transporte del Pedelec y durante la marcha, se puede partir una llave o abrir el sistema de bloqueo accidentalmente si la llave se encuentra insertada.

- ▶ Retirar la llave de la cerradura de la batería inmediatamente después del uso.
- ▶ Se recomienda enganchar la llave en un llavero.

Circular por terreno no asfaltado carga las articulaciones de los brazos.

- ▶ Dependiendo del estado de la calzada, realizar pausas en la marcha cada 30 y hasta 90 minutos.

**6.1.1 Condiciones ambientales**

El Pedelec ha sido construido para el uso en exteriores.

El Pedelec puede circular en un rango de temperaturas de 5 °C a 35 °C. La capacidad de rendimiento del sistema de accionamiento es limitada fuera de este rango de temperaturas.

<b>Temperatura de funcionamiento</b>	5 °C - 35 °C
--------------------------------------	--------------

También deben respetarse las siguientes temperaturas.

Temperatura de transporte	5 °C - 25 °C
---------------------------	--------------

Temperatura de transporte óptima	10 °C - 15 °C
----------------------------------	---------------

Temperatura de almacenamiento	5 °C - 25 °C
-------------------------------	--------------

Temperatura de almacenamiento óptima	10 °C - 15 °C
--------------------------------------	---------------

Temperatura de funcionamiento	5 °C - 35 °C
-------------------------------	--------------

Temperatura del <i>entorno de trabajo</i>	15 °C - 25 °C
---	---------------

Temperatura de carga	10 °C - 30 °C
----------------------	---------------

**Tabla 28: Datos técnicos del Pedelec**

**6.1.2 Equipo de protección individual**

Se recomienda la utilización de un casco protector. Además, se recomienda utilizar ropa reflectante y ajustada larga apta para la práctica del ciclismo y calzado resistente.

## 6.2 Mensajes de error

El sistema de accionamiento se supervisa continuamente y si se detecta un error, lo muestra como un mensaje de error codificado mediante una cifra. Si es necesario, el sistema se desconecta automáticamente en función del tipo de error.

Código	Descripción	Solución
10	La tensión de la batería es demasiado baja.	► Cargar la batería con el cargador de la batería.
11	La tensión de la batería es demasiado alta.	► Desconectar el sistema completamente mediante el botón de conexión/desconexión en la batería y conectarlo de nuevo. ► Si el problema persiste, contactar con el distribuidor especializado.
12	La batería está casi o completamente descargada.	► Cargar la batería con el cargador de la batería.
20	Las mediciones eléctricas son incorrectas.	► Desconectar el sistema completamente mediante el botón de conexión/desconexión en la batería y conectarlo de nuevo.
21	El sensor térmico está defectuoso.	► Si el problema persiste, contactar con el distribuidor especializado.
23		
24	La tensión interna está fuera del rango de trabajo.	► Cargar la batería con el cargador de la batería.
25	Error en la medición de la corriente del motor.	► Desconectar el sistema completamente mediante el botón de conexión/desconexión en la batería y conectarlo de nuevo. ► Si el problema persiste, contactar con el distribuidor especializado.
26	Se ha ejecutado un reinicio del software.	
30	Error en la ayuda para el desplazamiento.	
40	Detección de sobrecorriente en el motor.	► Reducir la carga del motor mediante un pedaleo menor o con la reducción del grado de asistencia.

Tabla 29: Lista de mensajes de error

Código	Descripción	Solución
41	Detección de sobrecorriente en el motor.	► Reducir la carga del motor mediante un pedaleo menor.
42	Avería en la rotación del motor.	► Desconectar el sistema completamente mediante el botón de conexión/desconexión en la batería y conectarlo de nuevo. ► Si el problema persiste, contactar con el distribuidor especializado.
43	Cortocircuito en el motor.	
44	Sobrecalentamiento del motor.	► Reducir la carga del motor mediante un pedaleo menor o con la reducción del grado de asistencia.
45	El software ha corregido un error durante la rotación del motor.	► Desconectar el sistema completamente mediante el botón de conexión/desconexión en la batería y conectarlo de nuevo.
46	No se detecta ningún movimiento del motor, a pesar de que se ha medido una corriente > 2 A.	► Si el problema persiste, contactar con el distribuidor especializado.
60	Interrupción del intercambio de datos en el BUS CAN.	► Controlar los cables y las conexiones de enchufe de todos los componentes del sistema de accionamiento.
70	La fuerza ejercida sobre el pedal no está en el rango válido.	► Desconectar el sistema completamente mediante el botón de conexión/desconexión en la batería y conectarlo de nuevo. ► Si el problema persiste, contactar con el distribuidor especializado.
71	El giro de los pedales no se ha detectado.	
72	La fuerza ejercida sobre el pedal no se ha detectado.	
73	Se ha producido una avería en la conexión con el sensor de fuerza del pedal.	► Desconectar el sistema completamente mediante el botón de conexión/desconexión en la batería y conectarlo de nuevo. ► Si el problema persiste, contactar con el distribuidor especializado.
80	Parámetro del motor incorrecto.	► Desconectar el sistema completamente mediante el botón de conexión/desconexión en la batería y conectarlo de nuevo. ► Si el problema persiste, contactar con el distribuidor especializado.

Tabla 29: Lista de mensajes de error

Código	Descripción	Solución
81	La velocidad no se detecta.	▶ Asegurarse de que el imán del radio está posicionado correctamente frente al sensor de velocidad.
82	El programa ha sido manipulado.	▶ Desconectar el sistema completamente mediante el botón de conexión/desconexión en la batería y conectarlo de nuevo. ▶ Si el problema persiste, contactar con el distribuidor especializado.
83	Error en la ejecución del programa.	
84	Parámetro del motor incorrecto.	

**Tabla 29: Lista de mensajes de error**

## 6.3 Antes del primer trayecto

### ⚠ ATENCIÓN

#### Caída por pares de apriete mal ajustados

Si un tornillo se aprieta demasiado fuerte puede romperse. Si un tornillo se aprieta demasiado flojo puede soltarse. Como consecuencia puede producirse una caída con lesiones.

- ▶ Respetar siempre los pares de apriete indicados en el tornillo o el *manual de instrucciones*.

Solo un Pedelec adaptado garantiza la comodidad de conducción deseada y una actividad saludable. Por ello, antes del primer trayecto hay que adaptar el *sillín*, el *manillar* y la *suspensión* al cuerpo del conductor y a su forma de conducción preferida.

### 6.3.1 Ajuste del sillín

#### 6.3.1.1 Ajuste de la inclinación del sillín

Para garantizar un asiento óptimo se tiene que adaptar la inclinación del sillín a la altura de asiento, a la posición del sillín y del manillar y a la forma del sillín. De este modo se puede optimizar la posición de asiento. Ajustar el sillín solo después de haber encontrado la posición individual del manillar.

- ⇒ Para adaptar por primera vez el Pedelec a las necesidades del conductor, la inclinación del sillín tiene que haberse ajustado horizontalmente.

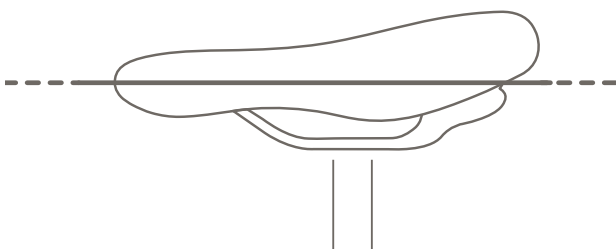


Figura 40: Inclinación horizontal del sillín

### 6.3.2 Cálculo de la altura del sillín

- ✓ Para determinar correctamente la altura del sillín, desplazar la rueda cerca de una pared para poder apoyarse o pedirle a otra persona que agarre el Pedelec.
- ▶ Montarse en el vehículo.
- ▶ Colocar el talón sobre el pedal y estirar la pierna, de manera que el pedal esté en el punto más bajo de la vuelta de la manivela.
- ⇒ Con la altura del sillín correcta, el conductor tiene que estar sentado recto en el sillín. Si este no es el caso, ajustar la longitud de la tija de sillín a las necesidades correspondientes.

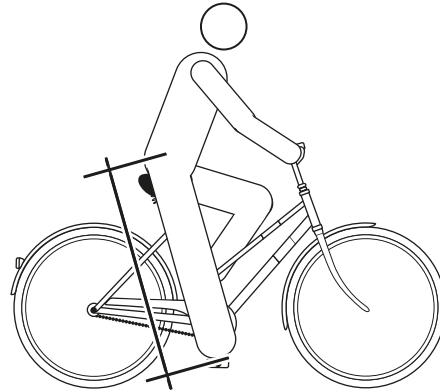


Figura 41: Altura óptima del sillín

#### 6.3.2.1 Ajuste de la altura del sillín con el cierre rápido

- ▶ Para ajustar la altura del sillín, abrir el cierre rápido de la tija de sillín. Para ello, retirar la palanca tensora de la tija de sillín.

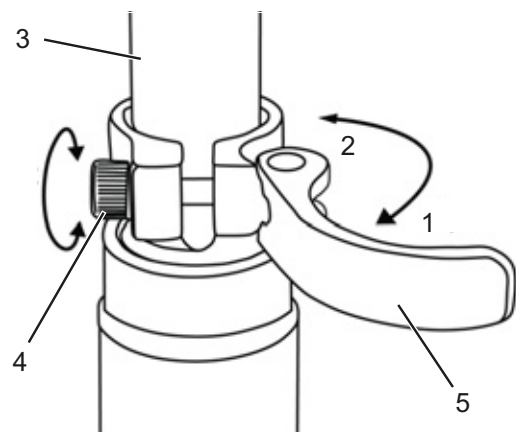


Figura 42: Cierre rápido de la tija de sillín (3)

El cierre rápido de la tija de sillín con la palanca tensora (5) y tornillo de ajuste (4) en posición abierta (1) y el sentido de la posición cerrada (2)

- ▶ Ajustar la tija de sillín a la altura deseada.

## ⚠ ATENCIÓN

### Caída por tija de sillín demasiado elevada

Una *tija de sillín* demasiado elevada provoca la rotura de la *tija de sillín* o del *cuadro*. Como consecuencia puede producirse una caída con lesiones.

- ▶ Extraer la tija de sillín del cuadro hasta la marca de profundidad de inserción mínima.

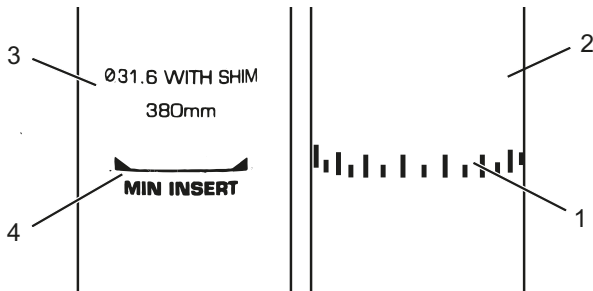


Figura 43: Vista detallada de las tijas de sillín, ejemplos de las marcas de la profundidad de inserción mínima

- ▶ Para cerrarla, apretar la *palanca tensora de la tija de sillín* hasta el tope de la *tija de sillín*.
- ▶ Comprobar la *fuerza de tensado de los cierres rápidos*.

### 6.3.2.2 Tija de sillín de altura regulable

#### Solo es aplicable para Pedelec con este equipamiento

- ✓ En la primera inclinación de la tija de sillín tiene que empujarse firmemente hacia abajo para ponerla en movimiento. Esto es como consecuencia de la tendencia natural de la junta a rechazar aceite de la superficie de la junta. Este proceso solo tiene que realizarse antes de la primera utilización o después de una larga inactividad. En cuanto la tija se mueva por el recorrido de muelle, el aceite se distribuye por la junta y la tija inicia su funcionamiento normal.

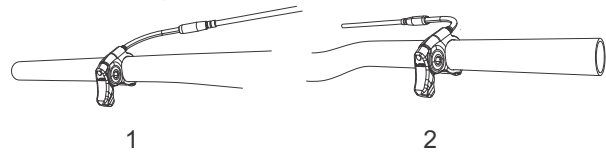


Figura 44: La palanca de accionamiento de la tija de sillín no puede estar montada ni a la izquierda (1) ni a la derecha (2) del manillar

### Bajada del sillín

- ✓ Para bajar el sillín, empujar el sillín con la mano o sentarse en el sillín. Apretar la palanca de accionamiento de la tija de sillín y mantenerla apretada.
- ▶ Soltar la palanca cuando se haya alcanzado la posición deseada.

### Subida del sillín

- ▶ Tirar de la palanca de accionamiento de la tija de sillín.
- ▶ Descargar el sillín y soltar la palanca cuando se haya alcanzado la posición deseada.

### 6.3.2.3 Ajuste de la posición de asiento

El sillín se puede desplazar por el bastidor del sillín. La posición horizontal correcta proporciona una posición óptima de la palanca. De este modo se evitan dolores de rodilla y una posición dolorosa de la cadera. Si el sillín se ha movido más de 10 mm, volver a ajustar seguidamente la altura del sillín, ya que uno de estos ajustes influye en el otro y viceversa.

- ✓ Para ajustar correctamente la posición de asiento, desplazar la rueda cerca de una pared para poder apoyarse o pedirle a otra persona que agarre el Pedelec.
- ▶ Montarse en el vehículo.
- ▶ Colocar los pedales con el pie en posición horizontal (posición a las 3 h).
- ⇒ El conductor estará correctamente sentado, cuando al tirar una plomada desde la rótula pase exactamente por el eje del pedal. Si la plomada cae por detrás del pedal, ajustar el sillín más hacia adelante. Si la plomada cae por delante del pedal, ajustar el sillín más hacia atrás. Mover el sillín solo en el rango de

ajuste admisible del sillín (marca en la vaina del sillín).

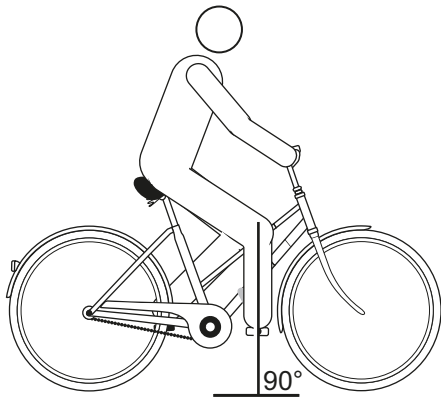


Figura 45: Plomada desde la rótula



- ✓ El ajuste del manillar solo debe realizarse en posición de parada.
- ▶ Aflojar y ajustar las uniones atornilladas previstas y fijar los tornillos prisioneros del manillar con el par de apriete máximo.

### 6.3.3 Ajuste del manillar

#### 6.3.3.1 Ajuste de la potencia

#### ⚠ ATENCIÓN

#### Caída debido a que la potencia se ha soltado

En caso de carga, los tornillos mal apretados pueden soltarse. Como consecuencia puede aflojarse el asiento firme de la potencia. Como consecuencia puede producirse una caída con lesiones.

- ▶ Controlar el asiento firme del manillar y del sistema de cierre rápido después de las dos primeras horas de marcha.

#### 6.3.3.2 Ajuste de la altura del manillar

#### ⚠ ATENCIÓN

#### Caída debido al ajuste incorrecto de la fuerza de tensado

Una fuerza de tensado excesiva puede dañar el cierre rápido, de manera que pierda su función. Una fuerza de tensado insuficiente tiene como consecuencia una aplicación de fuerza incorrecta. Como consecuencia pueden romperse los componentes. Como consecuencia puede producirse una caída con lesiones.

- ▶ El cierre rápido nunca se debe fijar utilizando una herramienta (p. ej. martillo o alicates).
  - ▶ Utilizar solo palancas tensoras con la fuerza de tensado ajustada correctamente.
- 
- ▶ Abrir la palanca tensora de la potencia.
  - ▶ Tirar hacia arriba de la palanca de seguridad en la potencia y al mismo tiempo girar el manillar hacia la posición deseada.
- ⇒ La palanca de seguridad encaja de manera perceptible.
- ▶ Extraer el manillar hasta la altura necesaria.
  - ▶ Bloquear el cierre rápido.

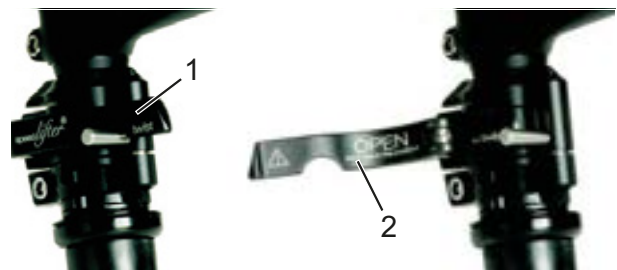


Figura 46: Palanca tensora cerrada (1) y abierta (2) en la potencia, ejemplo Speedlifter by.schulz

### 6.3.3.3 Giro del manillar hacia el lado

Solo es aplicable para Pedelecs con este equipamiento

#### ⚠ ATENCIÓN

#### Caída debido al ajuste incorrecto de la fuerza de tensado

Una fuerza de tensado excesiva puede dañar el cierre rápido, de manera que pierda su función.

Una fuerza de tensado insuficiente tiene como consecuencia una aplicación de fuerza incorrecta. Como consecuencia puede producirse una caída con lesiones.

- ▶ El cierre rápido nunca se debe fijar utilizando una herramienta (p. ej. martillo o alicates).
  - ▶ Utilizar solo palancas tensoras con la fuerza de tensado ajustada correctamente.
- 
- ▶ Abrir la palanca tensora de la potencia.
  - ▶ Tirar hacia arriba de la palanca de seguridad en la potencia y al mismo tiempo girar el manillar hacia la posición deseada.
- ⇒ La palanca de seguridad encaja de manera perceptible.
- ▶ Extraer el manillar hasta la altura necesaria.
  - ▶ Bloquear el cierre rápido.

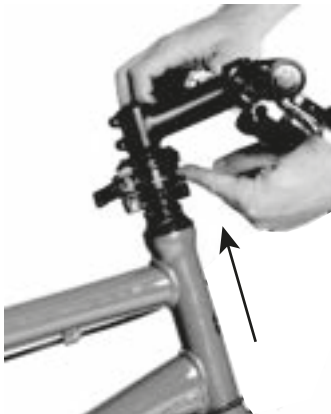


Figura 47: Movimiento hacia arriba de la palanca de seguridad, ejemplo Speedlifter by.schulz

### 6.3.3.4 Comprobación de la fuerza de tensado del cierre rápido

- ▶ Abrir y cerrar los cierres rápidos de la potencia o de la tija de sillín.
- ⇒ La fuerza de tensado es suficiente cuando la palanca tensora se puede desplazar con suavidad desde la posición final abierta hasta el centro y a partir del centro se debe presionar con los dedos o con la palma de la mano.

### 6.3.3.5 Ajuste de la fuerza de tensado del cierre rápido

- ▶ Si la *palanca tensora del manillar* no se puede desplazar hasta su posición final, desenroscar la *tuerca moleteada*.
- ▶ Si la fuerza de tensado de la *palanca tensora de la tija de sillín* no es suficiente, enroscar la *tuerca moleteada*.
- ▶ Si la fuerza de tensado no puede ajustarse, el distribuidor especializado deberá comprobar el cierre rápido.

## 6.3.4 Ajuste de la palanca de freno

### 6.3.4.1 Ajuste del punto de presión de la palanca de freno Magura

#### ⚠ ADVERTENCIA

#### Fallo de los frenos en caso de un ajuste incorrecto

Si el punto de presión se ajusta con frenos, cuyas almohadillas de freno y disco de freno han alcanzado el límite de desgaste, puede producirse un fallo de los frenos y un accidente con lesiones.

Antes de ajustar el punto de presión, asegurarse de que no se ha alcanzado el límite de desgaste de las almohadillas de freno y del disco de freno.

El ajuste del punto de presión se ajusta en el botón giratorio.

- ▶ Girar el botón giratorio en la dirección positiva (+).
- ⇒ La *palanca de freno* se aproxima más al puño del manillar. En caso necesario, ajustar de nuevo el ancho de agarre.



⇒ El punto de presión se aplica antes en la palanca.

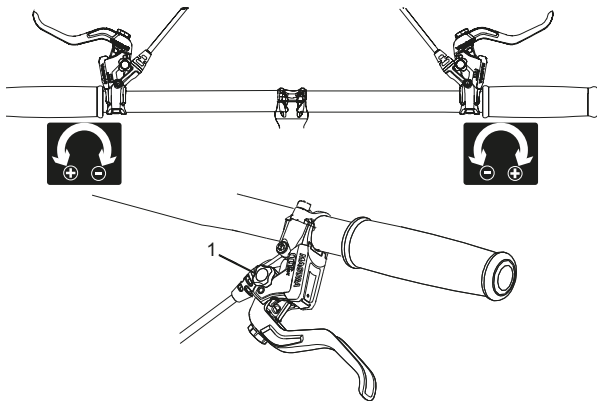


Figura 48: Utilización del botón giratorio (1) para el ajuste del punto de presión

### 6.3.4.2 Ajuste del ancho de agarre

#### ADVERTENCIA

#### Caída debido al ajuste incorrecto del ancho de agarre

Si los cilindros de freno están ajustados o montados de forma incorrecta, existe la posibilidad de que la potencia de frenada se pierda completamente en cualquier momento. Como consecuencia, puede producirse una caída con lesiones.

- ▶ Después de que se haya ajustado el ancho de agarre, comprobar la posición del cilindro de freno y corregirla en caso necesario.

No realizar nunca la corrección de la posición del cilindro de freno sin utilizar las herramientas especiales. Solicitar a un distribuidor especializado la realización de la corrección.

- ▶ El ancho de agarre de la palanca de freno se puede adaptar para poderse alcanzar mejor. Contactar con el distribuidor especializado si la palanca de freno está demasiado lejos del manillar o está demasiado dura.

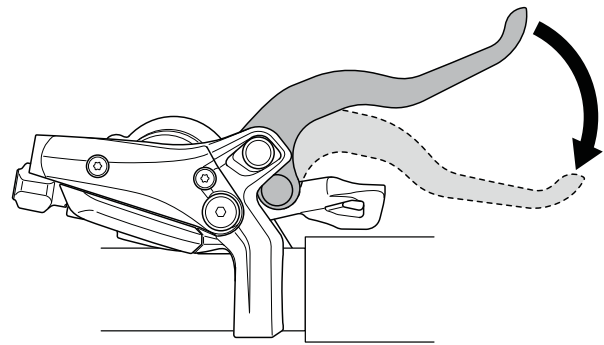


Figura 49: Ancho de agarre de la palanca de freno

### 6.3.4.3 Ajuste del ancho de agarre de la palanca de freno Magura

Solo es aplicable para Pedelecs con este equipamiento

El ancho de agarre se ajusta en el tornillo de ajuste con una llave TORX® T25.

- ▶ Girar el tornillo de ajuste en la dirección negativa (-).
  - ⇒ La palanca de freno se aproxima al puño del manillar.
- ▶ Girar el tornillo de ajuste en la dirección positiva (+).
  - ⇒ La palanca de freno se aleja del puño del manillar.

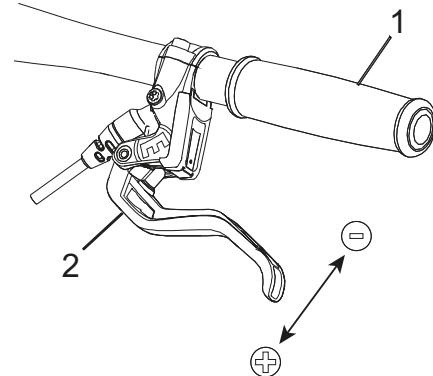


Figura 50: Utilización del tornillo de ajuste (2) para ajustar la distancia desde la palanca de freno hasta el puño del manillar (1)

### 6.3.5 Ajuste de la suspensión de la horquilla Suntour

**Solo es aplicable para Pedelecs con este equipamiento**

En esta serie de modelos pueden estar montadas las siguientes horquillas Suntour:

Aion-35 Boost	Horquilla de suspensión neumática
NCX	Horquilla de suspensión neumática
NEX	Horquilla de suspensión de acero
XCM-ATB	Horquilla de suspensión de acero
XCM	Horquilla de suspensión de acero
XCR32	Horquilla de suspensión neumática
XCR34	Horquilla de suspensión neumática

Tabla 30: Vista general de las horquillas Suntour



#### Caída debido al ajuste incorrecto de la suspensión

Un ajuste incorrecto de la suspensión puede dañar la horquilla, de manera que se pueden producir problemas al conducir. Como consecuencia puede producirse una caída con lesiones.

- ▶ No circular nunca con las horquillas de suspensión neumática sin aire.
- ▶ No usar nunca el Pedelec sin haber ajustado la horquilla de suspensión al peso del conductor.

#### Aviso

Los ajustes en el chasis modifican notablemente las condiciones de marcha. Para evitar caídas es necesario acostumbrarse y realizar un rodaje.

La adaptación aquí mostrada representa un ajuste básico. El conductor debe modificar el ajuste básico conforme a sus preferencias.

- ▶ Resulta útil anotar los valores del ajuste básico. De esta forma, puede servir como punto de partida para un ajuste posterior optimizado y como protección contra modificaciones involuntarias.

#### 6.3.5.1 Ajuste del recorrido de muelle negativo

El recorrido de muelle negativo (SAG) es el enganche de la horquilla que se origina por el peso del ciclista incluido el equipamiento (p. ej. una mochila), la posición de asiento y la geometría del cuadro. El "SAG" no se genera como consecuencia de la circulación.

Cada ciclista tiene un peso distinto y una posición de asiento distinta. El "SAG" depende de la posición y del peso del ciclista, y debería encontrarse entre el 15 % y el 30 % del recorrido de muelle máximo de la horquilla en función del uso del Pedelec y de las preferencias.

#### 6.3.5.2 Ajuste del recorrido de muelle negativo de la horquilla de suspensión neumática

**Solo es aplicable para Pedelecs con este equipamiento**

- ▶ La válvula de aire se encuentra debajo de una cubierta en el amortiguador izquierdo. Desenroscar la cubierta.



Figura 51: Tapas atornilladas en distintas versiones

- ▶ Enroscar una bomba de alta presión en la válvula.
- ▶ Bombear la presión deseada en la horquilla de suspensión. Nunca superar la máxima presión neumática recomendada. Respetar la tabla de presión de inflado.
- ▶ Retirar la bomba de alta presión.

Peso del ciclista	AION, NEX	XCR 32, XCR 34
< 55 kg	35 - 50 psi	40 - 55 psi
55 - 65 kg	50 - 60 psi	55 - 65 psi
65 - 75 g	60 - 70 psi	65 - 75 psi
75 - 85 kg	70 - 85 psi	75 - 85 psi
85 - 95 kg	85 - 100 psi	85 - 95 psi
> 100 kg	+ 105 psi	+ 100 psi
máx. presión	150 psi	180 psi

**Tabla 31: Tabla de presión de inflado de las horquillas neumáticas Suntour**

- ▶ Medir la distancia entre la corona y el guardapolvos de la horquilla. Esta distancia es el recorrido de muelle total de la horquilla.
  - ▶ Desplazar hacia abajo una brida para cables fijada de manera temporal contra el guardapolvos de la horquilla.
  - ▶ Ponerse la indumentaria de ciclismo utilizada habitualmente junto con el equipaje.
  - ▶ Sentarse en el Pedelec en la posición de circulación normal y apoyarse (p. ej. en una pared, en un árbol).
  - ▶ Bajarse del Pedelec sin dejar que se produzca la contracción.
  - ▶ Medir la distancia entre el guardapolvos y la brida para cables. Esta medida es el "SAG". El valor de "SAG" deberá ser el 15 % (duro) hasta el 30 % (suave) del recorrido de muelle total de la horquilla.
  - ▶ Aumentar o reducir la presión neumática hasta que se haya alcanzado el "SAG" deseado.
- ⇒ Cuando el "SAG" sea correcto, volver a apretar la tapa de cierre de aire en sentido horario.
- ⇒ Si no se puede alcanzar el "SAG" deseado, es posible que sea necesario realizar un ajuste interno. Para ello, contactar con el distribuidor especializado.

### 6.3.5.3 Ajuste del recorrido de muelle negativo de la horquilla de suspensión de acero

**Solo es aplicable para Pedelects con este equipamiento**

La horquilla puede ajustarse al peso del ciclista y al estilo de conducción preferido mediante el preajuste del muelle. No se trata de la dureza del muelle en espiral que se ajusta, sino de su preajuste. Este reduce el recorrido de muelle negativo de la horquilla cuando el ciclista se sienta en el Pedelec.



**Figura 52: Rueda de ajuste del recorrido de muelle negativo en la corona de la horquilla de suspensión**

- ▶ La rueda de ajuste puede encontrarse debajo de la cubierta de plástico en la corona de la horquilla de suspensión. Retirar la cubierta de plástico hacia arriba.
  - ▶ Girar la rueda de ajuste del recorrido de muelle negativo en sentido horario para incrementar la tensión previa del muelle. Girar la rueda de ajuste del recorrido de muelle negativo en sentido antihorario para reducirlo.
- ⇒ El ajuste óptimo adaptado al peso del ciclista se ha alcanzado cuando el amortiguador se comprime 3 mm bajo la carga en reposo del ciclista. Montar de nuevo la cubierta después de realizar el ajuste.

### 6.3.5.4 Ajuste del nivel de tracción

**Solo es aplicable para Pedelecs con este equipamiento**

El nivel de tracción determina la velocidad con la que se descomprime la horquilla después de la carga. El ajuste del nivel de tracción depende del ajuste de la presión neumática. Los ajustes de "SAG" más altos requieren ajustes del nivel de tracción más bajos.

- ▶ Girar el regulador de niveles de tracción hasta el tope en sentido horario hasta la posición cerrada.

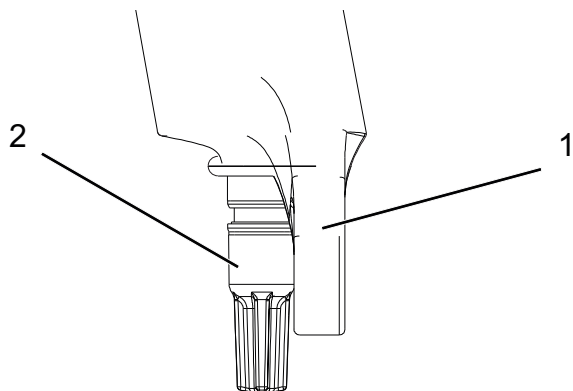


Figura 53: Regulador de niveles de tracción Suntour (2) en la horquilla (1)

- ▶ Girar el regulador de niveles de tracción en sentido antihorario.
- ⇒ Ajustar el nivel de tracción de manera que la horquilla se descomprima rápidamente al realizar la prueba, aunque sin que ceda completamente hacia arriba. Al ceder completamente, la horquilla se descomprime demasiado rápido y se detiene de forma brusca cuando ha alcanzado el recorrido de descompresión completo. En este caso, se oír y se apreciará un golpe ligero.

### 6.3.6 Ajuste de la suspensión de la horquilla FOX

**Solo es aplicable para Pedelecs con este equipamiento**

**⚠ ATENCIÓN**

#### Caída debido al ajuste incorrecto de la suspensión

Un ajuste incorrecto de la suspensión puede dañar la horquilla, de manera que se pueden producir problemas al conducir. Como consecuencia puede producirse una caída con lesiones.

- ▶ No circular nunca con las horquillas de suspensión neumática sin aire.
- ▶ No usar nunca el Pedelec sin haber ajustado la horquilla de suspensión al peso del conductor.

#### Aviso

Los ajustes en el chasis modifican notablemente las condiciones de marcha. Para evitar caídas es necesario acostumbrarse y realizar un rodaje.

La adaptación aquí mostrada representa un ajuste básico. El conductor debe modificar el ajuste básico conforme a sus preferencias.

- ▶ Resulta útil anotar los valores del ajuste básico. De esta forma, puede servir como punto de partida para un ajuste posterior optimizado y como protección contra modificaciones involuntarias.

#### 6.3.6.1 Ajuste del recorrido de muelle negativo

El recorrido de muelle negativo (SAG) es el enganche de la horquilla que se origina por el peso del ciclista incluido el equipamiento (p. ej. una mochila), la posición de asiento y la geometría del cuadro. El "SAG" no se genera como consecuencia de la circulación. Cada ciclista tiene un peso distinto y una posición de asiento distinta. El "SAG" depende de la posición y del peso del ciclista, y debería encontrarse entre el 15 % y el 20 % del recorrido de muelle máximo de la horquilla en función del uso del Pedelec y de las preferencias.

- ✓ Asegurarse de que al ajustar el "SAG", cada regulador de niveles de presión se encuentra en la posición abierta, es decir, que están girados hasta el tope en sentido antihorario.
- ✓ La presión debe medirse a una temperatura ambiente de 21 a 24 °C.
- ▶ La válvula de aire se encuentra debajo de una cubierta azul en el amortiguador izquierdo. Desenroscar la cubierta en sentido antihorario.
- ▶ Colocar una bomba de alta presión en la válvula.
- ▶ Bombear la presión deseada en la horquilla de suspensión. Nunca superar la máxima presión neumática recomendada. Respetar la tabla de presión de inflado.
- ▶ Retirar la bomba de alta presión.

Peso del ciclista	Rhythm 34	Rhythm 36
<b>Presión neumática</b>	<b>40 psi (2,8 bar)</b>	<b>40 psi (2,8 bar)</b>
54 - 59 kg	58 psi	55 psi
59 - 64 kg	63 psi	59 psi
64 - 68 kg	68 psi	63 psi
68 - 73 kg	72 psi	67 psi
73 - 77 kg	77 psi	72 psi
77 - 82 kg	82 psi	76 psi
82 - 86 kg	86 psi	80 psi
86 - 91 kg	91 psi	85 psi
91 - 95 kg	96 psi	89 psi
95 - 100 kg	100 psi	93 psi
100 - 104 kg	105 psi	97 psi
104 - 109 kg	110 psi	102 psi
109 - 113 kg	114 psi	106 psi
<b>máx. presión</b>	<b>120 psi (8,3 bar)</b>	<b>120 psi (8,3 bar)</b>

**Tabla 32: Tabla de presión de inflado de la horquilla neumática FOX**

- ▶ Medir la distancia entre la corona y el guardapolvos de la horquilla. Esta distancia es el "recorrido de muelle total de la horquilla".
- ▶ Desplazar hacia abajo la junta tórica contra el guardapolvos de la horquilla. Si no hay ninguna junta tórica disponible, fijar una brida para cables fijada de manera temporal en el tubo vertical.
- ▶ Ponerse la indumentaria de ciclismo utilizada habitualmente junto con el equipaje.

- ▶ Sentarse en el Pedelec en la posición de circulación normal y apoyarse (p. ej. en una pared, en un árbol).
- ▶ Bajarse del Pedelec sin dejar que se produzca la contracción.
- ▶ Medir la distancia entre el guardapolvos y la junta tórica o la brida para cables. Esta medida es el "SAG". El valor de "SAG" recomendado debe estar entre el 15 % (duro) y el 20 % (suave) del "recorrido de muelle total de la horquilla".
- ▶ Aumentar o reducir la presión neumática hasta que se haya alcanzado el "SAG" deseado.
- ⇒ Cuando el "SAG" sea correcto, volver a apretar la tapa de cierre de aire en sentido horario.

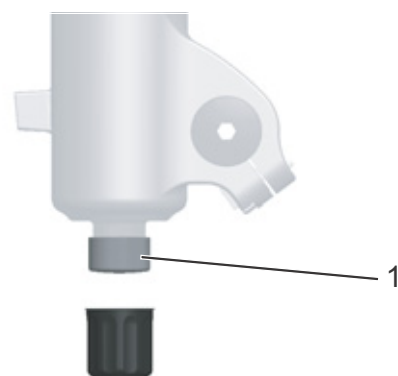
Si no se puede alcanzar el "SAG" deseado, es posible que sea necesario realizar un ajuste interno. Para ello, contactar con el distribuidor especializado.



### 6.3.6.2 Ajuste del nivel de tracción

El nivel de tracción determina la velocidad con la que se descomprime la horquilla después de la carga. El ajuste del nivel de tracción depende del ajuste de la presión neumática. Los ajustes de "SAG" más altos requieren ajustes del nivel de tracción más bajos.

- ▶ Girar el regulador de niveles de tracción hasta el tope en sentido horario hasta la posición cerrada.



**Figura 54: Regulador de niveles de tracción FOX (1) en la horquilla**

- ▶ Girar el regulador de niveles de tracción en sentido antihorario.

⇒ Ajustar el nivel de tracción de manera que la horquilla se descomprima rápidamente al realizar la prueba, aunque sin que ceda completamente hacia arriba. Al ceder completamente, la horquilla se descomprime demasiado rápido y se detiene de forma brusca cuando ha alcanzado el recorrido de descompresión completo. En este caso, se oír y se apreciará un golpe ligero.

### 6.3.7 Ajuste del amortiguador de la horquilla trasera Suntour

Solo es aplicable para Pedelecs con este equipamiento

#### 6.3.7.1 Ajuste del recorrido de muelle negativo

##### Aviso

Si se supera o no se alcanza la presión neumática en el amortiguador de la horquilla trasera, puede resultar destruido.

No superar la máxima presión neumática de 300 psi (20 bar).

El recorrido de muelle negativo (SAG) es el enganche del amortiguador de la horquilla trasera que se origina por el peso del ciclista incluido el equipamiento (p. ej. una mochila), la posición de asiento y la geometría del cuadro. El "SAG" no se genera como consecuencia de la circulación. Cada ciclista tiene un peso distinto y una posición de asiento distinta. El "SAG" depende de la posición y del peso del ciclista, y debería encontrarse entre el 25 % y el 30 % del recorrido de muelle máximo del amortiguador de la horquilla trasera en función del uso del Pedelec y de las preferencias.

- ▶ Colocar el regulador de niveles de presión en la posición ABIERTO para que el ajuste de SAG no se vea afectado.
- ▶ Retirar el capuchón de la válvula de aire.
- ▶ Aplicar una bomba para amortiguador de alta presión en la válvula.
- ▶ Ajustar la presión neumática del amortiguador, de manera que corresponda a su peso.
- ▶ Retirar la bomba de alta presión.
- ▶ Medir la distancia entre la junta de goma de la cámara de aire y el extremo del amortiguador.

Esta distancia es el "recorrido de muelle total del amortiguador".

- ▶ Ponerse la indumentaria de ciclismo utilizada habitualmente junto con el equipaje. Sentarse en el Pedelec en la posición de circulación normal y apoyarse, p. ej. en una pared o en un árbol.
- ▶ Desplazar la junta tórica hacia abajo contra la junta de goma de la cámara de aire.
- ▶ Bajarse del Pedelec sin dejar que se produzca la contracción.
- ▶ Aumentar la distancia entre la junta de goma de la cámara de aire y la junta tórica. Esta medida es el "SAG". El valor de "SAG" recomendado debe estar entre el 15 % (duro) y el 25 % (suave) del "recorrido de muelle total del amortiguador".
- ▶ Aumentar o reducir la presión neumática hasta que se haya alcanzado el "SAG" deseado.

#### 6.3.7.2 Ajuste del nivel de tracción

El nivel de tracción determina la velocidad con la que se descomprime el amortiguador de la horquilla trasera después de la carga. El ajuste del nivel de tracción depende del ajuste de la presión neumática. Los ajustes de "SAG" más altos requieren ajustes del nivel de tracción más bajos.



Figura 55: Rueda del regulador de niveles de tracción Suntour (1) en el amortiguador de la horquilla trasera

- ▶ Girar la rueda del regulador de niveles de tracción en la dirección – para aumentar la descompresión.
- ▶ Girar la rueda del regulador de niveles de tracción en la dirección + para reducir el movimiento de compresión.



### 6.3.7.3 Ajuste del nivel de presión

El ajuste del amortiguador de presión para el amortiguador de la horquilla trasera permite ajustar el amortiguador de acuerdo con las condiciones del terreno. El ajuste del amortiguador de presión determina la velocidad con la que se comprime el amortiguador de la horquilla trasera después de la carga.

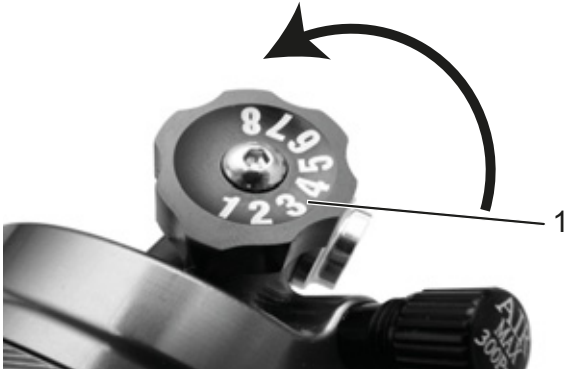


Figura 56: Rueda del regulador de niveles de presión Suntour (1) en el amortiguador de la horquilla trasera

- ▶ Girar la rueda del regulador de niveles de presión en la dirección – para aumentar la descompresión.
- ▶ Girar la rueda del regulador de niveles de presión en la dirección + para reducir el movimiento de compresión.

### 6.3.8 Ajuste del amortiguador de la horquilla trasera FOX

**Solo es aplicable para Pedelects con este equipamiento**

#### 6.3.8.1 Ajuste del recorrido de muelle negativo

##### Aviso

Si se supera o no se alcanza la presión neumática en el amortiguador de la horquilla trasera, puede resultar destruido.

No superar la máxima presión neumática de 350 psi (24,1 bar). La presión de resorte neumático mínima de 50 psi (3,4 bar) debe mantenerse.

El recorrido de muelle negativo (SAG) es el enganche del amortiguador de la horquilla trasera que se origina por el peso del ciclista incluido el equipamiento (p. ej. una mochila), la posición de asiento y la geometría del cuadro. El "SAG" no se genera como consecuencia de la circulación. Cada ciclista tiene un peso distinto y una posición de asiento distinta. El "SAG" depende de la posición y del peso del ciclista, y debería encontrarse entre el 25 % y el 30 % del recorrido de muelle máximo del amortiguador de la horquilla trasera en función del uso del Pedelect y de las preferencias.

- ▶ Colocar el regulador de niveles de presión en la posición ABIERTO.
- ▶ Ajustar la presión neumática del amortiguador, de manera que corresponda a su peso.
- ▶ Colocar la bomba de alta presión en el amortiguador. Comprimir el amortiguador 10 veces lentamente de acuerdo con el 25 % del recorrido de muelle hasta que haya alcanzado la presión deseada. De este modo se compensa la presión neumática de cámara de aire positiva y negativa y la indicación de presión en el manómetro de la bomba cambiará de manera correspondiente.

Retirar la bomba de alta presión.



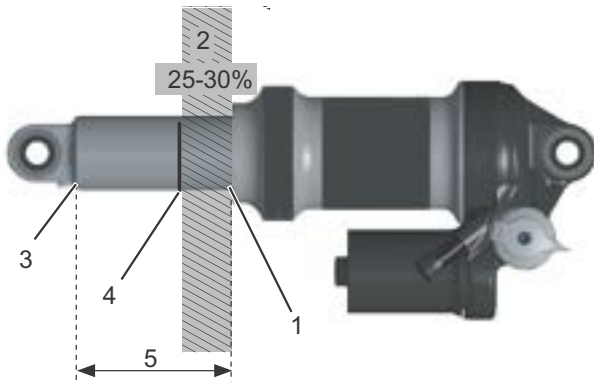


Figura 57: Amortiguador de la horquilla trasera FOX

El recorrido de muelle negativo (2) es la distancia entre la junta tórica (4) y la junta de goma de la cámara de aire (1). El recorrido de muelle total del amortiguador de la horquilla trasera (5) es la distancia entre el extremo del amortiguador de la horquilla trasera (3) y la junta de goma de la cámara de aire (1).

- ▶ Medir la distancia entre la junta de goma de la cámara de aire (1) y el extremo del amortiguador (3). Esta distancia es el "recorrido de muelle total del amortiguador" (5).
- ▶ Ponerse la indumentaria de ciclismo utilizada habitualmente junto con el equipaje. Sentarse en el Pedelec en la posición de circulación normal y apoyarse, p. ej. en una pared o en un árbol.
- ▶ Desplazar la junta tórica (4) hacia abajo contra la junta de goma de la cámara de aire (1).
- ▶ Bajarse del Pedelec sin dejar que se produzca la contracción.
- ▶ Aumentar la distancia entre la junta de goma de la cámara de aire y la junta tórica. Esta medida es el "SAG". El valor de "SAG" recomendado debe estar entre el 25 % (duro) y el 30 % (suave) del "recorrido de muelle total del amortiguador" (5).
- ▶ Aumentar o reducir la presión neumática hasta que se haya alcanzado el "SAG" deseado.

### 6.3.8.2 Ajuste del nivel de tracción

El nivel de tracción determina la velocidad con la que se descomprime el amortiguador de la horquilla trasera después de la carga. El ajuste del nivel de tracción depende del ajuste de la presión neumática. Los ajustes de "SAG" más altos requieren ajustes del nivel de tracción más bajos.

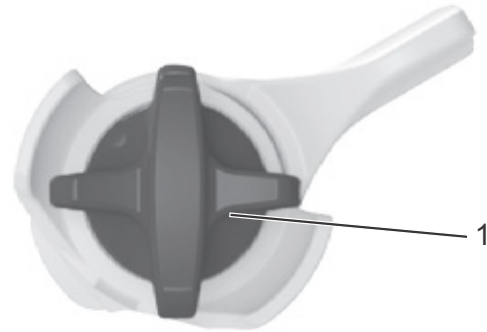


Figura 58: Regulador de niveles de tracción FOX (1) en el amortiguador de la horquilla trasera

- ▶ Girar el regulador de niveles de tracción hasta el tope en sentido horario hasta la posición cerrada.
- ▶ Determinar el ajuste del nivel de tracción mediante la presión neumática. Girar el regulador de niveles de tracción hacia atrás en sentido antihorario de acuerdo con el número de clics indicado en la tabla situada a continuación:

Presión neumática (psi)	Ajuste del nivel de tracción recomendado
< 100	Abierto (en sentido antihorario)
100 - 120	11
120 - 140	10
140 - 160	9
160 - 180	8
180 - 200	7
200 - 220	6
220 - 240	5
240 - 260	4
260 - 280	3
280 - 300	2

Tabla 33: Tabla de presión de inflado de la horquilla neumática FOX

### **6.3.9 Introducción de las almohadillas de freno**

Las almohadillas de freno nuevas desarrollan su fuerza de frenado definitiva durante la fase de rodaje.

- ▶ Acelerar el Pedelec hasta aprox. 25 km/h.
- ▶ Frenar el Pedelec hasta la parada.
- ▶ Repetir el proceso de 30 a 50 veces.
- ▶ Las almohadillas de freno y los discos de freno han completado el rodaje y ofrecen un rendimiento de frenado óptimo.

## 6.4 Accesorios

Para los Pedelecs sin pata lateral se recomienda el uso de un soporte de estacionamiento en el que se pueda introducir de forma segura la rueda delantera o trasera. Se recomiendan los siguientes accesorios:

Descripción	Número de artículo
Revestimiento protector para componentes eléctricos	080-41000 y sig.
Bolsas laterales, componente de sistema*	080-40946
Cesta para la rueda trasera, componente de sistema*	051-20603
Caja para el transporte de la bicicleta, componente de sistema*	080-40947
Soporte de estacionamiento soporte universal	XX-TWO14B
Juego de iluminación, componente de sistema**	070-50500 y sig.

Tabla 34: Accesorios

\*Los componentes de sistema están adaptados al portaequipajes y proporcionan la estabilidad suficiente a través de la aplicación de fuerza especial.

\*\*Los componentes de sistema están adaptados al sistema de accionamiento.

### 6.4.1 Silla infantil

#### ADVERTENCIA

##### Caída por una silla infantil incorrecta

Tanto el portaequipajes como el tubo inferior del Pedelec no son adecuados para sillas infantiles y pueden romperse. Como consecuencia puede producirse una caída con lesiones graves para el ciclista y el niño.

No fijar nunca una silla infantil en el sillín, el manillar o el tubo inferior.

#### ATENCIÓN

##### Caída debido a un manejo inadecuado

Si se utilizan sillas infantiles, cambian considerablemente las características de marcha y la estabilidad del Pedelec. Como consecuencia, puede producirse a una pérdida de control y una caída con lesiones.

- ▶ Practicar el uso seguro de la silla infantil antes de utilizar el Pedelec en espacios abiertos.

##### Peligro de aplastamiento por los muelles descubiertos

El niño puede sufrir aplastamientos en los dedos en los muelles descubiertos o en la mecánica abierta del sillín o de la tija de sillín.

- ▶ No montar nunca el sillín con los muelles descubiertos cuando se utilice una silla infantil.
- ▶ No montar nunca tijas de sillín con mecánica abierta o con muelles descubiertos cuando se utilice una silla infantil.

#### Aviso

- ▶ Deben respetarse las disposiciones legales para el uso de sillas infantiles.
- ▶ Deben respetarse las instrucciones de manejo y de seguridad del sistema de silla infantil.
- ▶ No superar nunca el peso total del Pedelec.

El distribuidor especializado realizará el asesoramiento a la hora de seleccionar el sistema de silla infantil adecuado para el niño y para el Pedelec.

Para garantizar la seguridad, el primer montaje de una silla infantil debe llevarse a cabo por el distribuidor especializado.

Para el montaje de una silla infantil, el distribuidor especializado se asegura de que la silla y la sujeción de la silla son adecuados para el Pedelec, de que todas las piezas se montan y se fijan de manera sólida, de que los cables de cambio, los cables de freno y los cables hidráulicos y eléctricos se adapten si es necesario, de que no se limite la libertad de

movimientos del ciclista y de que no se supere el peso total admisible del Pedelec.

El distribuidor especializado ofrecerá una instrucción sobre la manipulación del Pedelec y de la silla infantil.

El distribuidor especializado realizará el asesoramiento a la hora de seleccionar el sistema de silla infantil adecuado para el niño y para el Pedelec.

Para garantizar la seguridad, el primer montaje de una silla infantil debe llevarse a cabo por el distribuidor especializado.

Para el montaje de una silla infantil, el distribuidor especializado se asegura de que la silla y la sujeción de la silla son adecuados para el Pedelec, de que todas las piezas se montan y se fijan de manera sólida, de que los cables de cambio, los cables de freno y los cables hidráulicos y eléctricos se adapten si es necesario, de que no se limite la libertad de movimientos del ciclista y de que no se supere el peso total admisible del Pedelec.

El distribuidor especializado ofrecerá una instrucción sobre la manipulación del Pedelec y de la silla infantil.

## 6.4.2 Remolque para bicicletas

### ATENCIÓN

#### Caída por fallo de los frenos

Si se excede la carga del remolque, el freno ya no podrá actuar con suficiente efectividad. La larga distancia de frenado puede provocar una caída o un accidente con lesiones.

- ▶ No superar nunca la carga del remolque especificada.

### Aviso

- ▶ Deben respetarse las instrucciones de manejo y de seguridad del sistema de remolque.
- ▶ Deben respetarse las disposiciones legales para el uso de remolques para bicicletas.
- ▶ Utilizar solo sistemas de acoplamiento homologados para el tipo de construcción.

Los Pedelec que están homologados para el funcionamiento con remolque deben estar equipados con una placa indicadora correspondiente. Solo deben utilizarse remolques para bicicletas cuya carga y masa total no superen los valores admisibles.

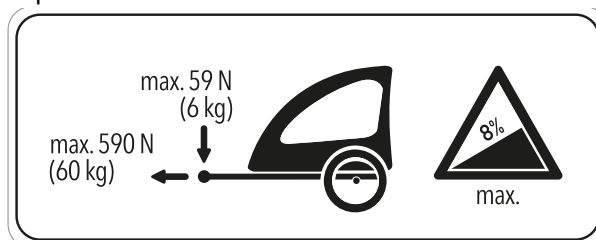


Figura 59: Placa indicadora de remolque

El distribuidor especializado realizará el asesoramiento a la hora de seleccionar el sistema de remolque adecuado para el Pedelec. Para garantizar la seguridad, el primer montaje de un remolque debe llevarse a cabo por el distribuidor especializado.

## 6.4.3 Portaequipajes

El distribuidor especializado realizará el asesoramiento sobre la selección de un portaequipajes adecuado.

Para garantizar la seguridad, el primer montaje de un portaequipajes debe llevarse a cabo por el distribuidor especializado.

Para el montaje de un portaequipajes, el distribuidor especializado se asegura de que la sujeción es adecuada para el Pedelec, de que todas las piezas se montan y se fijan de manera sólida, de que los cables de cambio, los cables de freno y los cables hidráulicos y eléctricos se adapten si es necesario, de que no se limite la libertad de movimientos del ciclista y de que no se supere el peso total admisible del Pedelec.

El distribuidor especializado ofrecerá una instrucción sobre la manipulación del Pedelec y del portaequipajes.

## 6.5 Antes de la circulación



### Caída debido a los daños no detectados

Tras una caída, accidente o volcado del Pedelec, pueden producirse daños graves en el sistema de frenado, en los cierres rápidos o en el *cuadro*. Como consecuencia, puede producirse una caída con lesiones.

- ▶ Dejar de utilizar el Pedelec y solicitar una comprobación al distribuidor especializado.

### Caída debido a la fatiga del material

En caso de un uso intensivo se puede producir fatiga del material. En caso de fatiga del material, un componente puede fallar de forma inesperada. Como consecuencia, puede producirse una caída con lesiones.

- ▶ Dejar de utilizar el Pedelec inmediatamente en caso de signos de fatiga del material. Solicitar una comprobación de la situación al distribuidor especializado.
- ▶ Solicitar regularmente una inspección al distribuidor especializado. Durante la inspección, el distribuidor especializado busca en el Pedelec indicios de fatiga del material en el cuadro, la horquilla, la suspensión de los elementos de suspensión (dado el caso) y los componentes de materiales compuestos.

El carbono se resquebraja por la radiación de calor (p. ej. calefacción) en entornos cercanos. Como consecuencia se puede producir la rotura de carbono y la caída con lesiones.

- ▶ No exponer nunca las piezas de carbono del Pedelec a fuentes de fuerte calor.

## 6.6 Lista de comprobación antes de circular

- ▶ Comprobar el Pedelec antes de circular.
- ⇒ En caso de diferencias, no utilizar el Pedelec.

<input type="checkbox"/>	Comprobar la integridad del Pedelec.
<input type="checkbox"/>	Comprobar que la iluminación, el reflector y los frenos estén lo suficientemente limpios.
<input type="checkbox"/>	Comprobar el montaje de los guardabarros, del portaequipajes y del cubrecadena.
<input type="checkbox"/>	Comprobar el ajuste preciso de la rueda delantera y de la rueda trasera. Esto es especialmente importante en caso de que el Pedelec haya sido transportado o asegurado con candado.
<input type="checkbox"/>	Comprobar las válvulas y la presión de inflado. En caso necesario, regular antes de circular.
<input type="checkbox"/>	En el caso del freno de llanta hidráulico, comprobar si la palanca de bloqueo está totalmente cerrada en su posición final.
<input type="checkbox"/>	Comprobar si los frenos de la rueda delantera y trasera funcionan correctamente. Para ello, accionar las palancas de freno en posición de parada para comprobar si se genera contrapresión en la posición habitual de la palanca de freno. Los frenos no deben perder líquido de frenos.
<input type="checkbox"/>	Comprobar el funcionamiento de la luz de marcha.
<input type="checkbox"/>	Comprobar la presencia de ruidos anormales, vibraciones, olores, decoloraciones, deformaciones, fisuras, surcos, abrasión o desgaste. Todos ellos son signos de fatiga del material.
<input type="checkbox"/>	Comprobar el sistema de suspensión con respecto a fisuras, bollos, abolladuras, piezas deslucidas o salida de aceite. Comprobar por las zonas ocultas de la parte inferior del Pedelec.
<input type="checkbox"/>	Comprimir el sistema de suspensión con el peso corporal. Si se siente demasiado suave, ajustar el valor "SAG" óptimo.
<input type="checkbox"/>	Si se utilizan cierres rápidos, comprobar si se encuentran totalmente cerrados en su posición final. Si se emplean sistemas de eje pasante, asegurarse de que todos los tornillos de fijación están apretados con los pares de apriete adecuados.
<input type="checkbox"/>	Prestar atención a las posibles sensaciones inusuales durante el frenado, al pedalear o durante la conducción.

## 6.7 Uso de la pata lateral

### ATENCIÓN

#### Caída debido a la pata lateral plegada hacia abajo

La pata lateral se pliega automáticamente hacia arriba. Si se circula con la pata lateral plegada hacia abajo, existe peligro de caída.

- ▶ Plegar completamente la pata lateral hacia arriba antes de la marcha.

### Aviso

Debido al peso elevado del Pedelec, es posible que la pata lateral se hunda en terrenos blandos y, como consecuencia, el Pedelec puede volcar y caerse.

- ▶ Estacionar el Pedelec solamente sobre terreno plano y firme.
- ▶ Comprobar la estabilidad particularmente cuando el Pedelec está equipado con accesorios o está cargado con equipaje.

### 6.7.1 Plegar hacia arriba la pata lateral

- ▶ Antes de circular, plegar completamente la pata lateral hacia arriba con el pie.

#### 6.7.1.1 Estacionar el Pedelec

- ▶ Antes de estacionar, plegar completamente la pata lateral hacia abajo con el pie.
- ▶ Estacionar el Pedelec con cuidado y comprobar la estabilidad.

## 6.8 Uso del portaequipajes

### ATENCIÓN

#### Caída debido al portaequipajes cargado

Si el *portaequipajes* está cargado, cambian las condiciones de marcha del Pedelec, en particular durante la conducción y el frenado. Esto puede provocar una pérdida de control. Como consecuencia, puede producirse una caída con lesiones.

- ▶ Usar un *portaequipajes* seguro antes de utilizar el Pedelec en espacios abiertos.

### ATENCIÓN

#### Caída por el equipaje mal asegurado

Los objetos sueltos o no asegurados en el *portaequipajes*, como correas, pueden quedar atrapados en la rueda trasera. Como consecuencia, puede producirse una caída con lesiones.

Los objetos fijados al *portaequipajes* pueden cubrir los *reflectores* y la *luz de marcha* del Pedelec. El Pedelec puede no verse en vías públicas. Como consecuencia, puede producirse una caída con lesiones.

- ▶ Los objetos colocados en el *portaequipajes* deben asegurarse de forma adecuada.
- ▶ No permitir nunca que los objetos fijados en el *portaequipajes* cubran los *reflectores*, el *faro* o la *luz trasera*.

#### Aplastamiento de los dedos mediante la parrilla con resorte

La parrilla con resorte del *portaequipajes* funciona con una fuerza de tensado elevada. Existe el peligro de aplastarse los dedos.

- ▶ No cerrar nunca la parrilla con resorte de forma descontrolada.
- ▶ Tener cuidado con la posición de los dedos al cerrar la parrilla con resorte.

### Aviso

Identificar la capacidad máxima de carga sobre el *portaequipajes*.

- ▶ Al cargar el Pedelec, no superar nunca el *peso total* admisible.
- ▶ No superar nunca la capacidad máxima de carga del *portaequipajes*.
- ▶ No modificar nunca el *portaequipajes*.
- ▶ Distribuir el equipaje de forma equilibrada en el lado izquierdo y derecho del Pedelec.
- ▶ Se recomienda el uso de bolsas laterales y de cestas portaobjetos.

## 6.9 Batería

### ADVERTENCIA

#### **Incendio y explosión debido a una batería defectuosa**

Si una batería está dañada o defectuosa puede producirse el fallo del sistema electrónico de seguridad. La tensión residual puede provocar un cortocircuito. La batería puede inflamarse espontáneamente y explotar.

- ▶ Las baterías dañadas exteriormente deben ponerse inmediatamente fuera de servicio y no cargarse nunca.
- ▶ Si una batería se deforma o comienza a echar humo, mantener la distancia, interrumpir la corriente al enchufe y avisar inmediatamente a los bomberos.
- ▶ No apagar nunca las baterías dañadas con agua ni permitir que el agua entre en contacto con ellas.
- ▶ Después de una caída o un impacto sin que se hayan producido daños externos en la carcasa, la batería se deberá poner fuera de servicio al menos durante 24 horas y deberá observarse.
- ▶ Las baterías defectuosas se consideran material peligroso. Las baterías defectuosas deben eliminarse de manera adecuada lo antes posible.
- ▶ Hasta su eliminación deberán almacenarse en seco. Nunca se deberán almacenar materiales inflamables en el entorno.
- ▶ No abrir ni reparar nunca la batería.

### ATENCIÓN

#### **Abrasión de la piel y los ojos por una batería defectuosa**

De una batería dañada o defectuosa pueden salir líquidos y vapores. Estos pueden irritar las vías respiratorias y provocar quemaduras.

- ▶ Nunca se deberá entrar en contacto con los líquidos salientes.
- ▶ En caso de contacto con los ojos o de molestias, deberá acudir inmediatamente a un médico.
- ▶ En caso de contacto con la piel, se deberá lavar la zona afectada con agua.
- ▶ El espacio afectado por el incidente se deberá ventilar correctamente.

### ATENCIÓN

#### **Incendio y explosión debido a temperaturas elevadas**

Las temperaturas demasiado elevadas dañan la batería. La batería puede inflamarse espontáneamente y explotar.

- ▶ No exponer nunca la batería a la radiación solar de manera prolongada.

#### **Incendio y explosión por cortocircuito**

Los pequeños objetos metálicos pueden puentear las conexiones eléctricas de la batería. La batería puede inflamarse espontáneamente y explotar.

- ▶ Los clips, los tornillos, las monedas, las llaves y otras piezas pequeñas deben mantenerse alejados de la batería y no deberán introducirse en la misma.

#### **Incendio y explosión debido a la entrada de agua**

La batería solo está protegida contra las pequeñas salpicaduras de agua. La entrada de agua puede provocar un cortocircuito. La batería puede inflamarse espontáneamente y explotar.

- ▶ La batería nunca deberá sumergirse en agua.
- ▶ Si existe algún motivo para sospechar que ha podido penetrar agua en la batería, esta se deberá poner fuera de servicio.



## Aviso

Durante el transporte del Pedelec o durante la marcha, se puede partir una llave o abrir el sistema de bloqueo accidentalmente si la llave se encuentra insertada.

- ▶ Retirar la llave de la cerradura de la batería inmediatamente después del uso.
- ▶ Se recomienda enganchar la llave en un llavero.

- ✓ Antes de extraer o insertar la batería, desconectar la batería y el sistema de accionamiento.

### 6.9.1 Extracción de la batería

- ▶ Abrir la cerradura de la batería con la llave.
- ⇒ La batería está desbloqueada y cae en el seguro de retención.
- ▶ Sujetar la batería desde abajo con la mano. Presionar con la otra mano desde arriba sobre el seguro de retención.
- ⇒ La batería está completamente desbloqueada y cae en la mano.
- ▶ Extraer la batería del cuadro.
- ▶ Retirar la llave del candado.

### 6.9.2 Inserción de la batería

- ▶ Colocar la batería en el soporte inferior con los contactos hacia delante.
- ▶ Plegar la batería hacia arriba hasta que esté sujeta por el seguro de retención.
- ▶ Presionar la batería hacia arriba hasta que encaje de forma audible.
- ▶ Comprobar la fijación correcta de la batería colocada.
- ▶ Cerrar la batería con la llave, ya que de lo contrario puede abrirse el candado y la batería puede caerse del soporte.
- ▶ Retirar la llave del candado.

### 6.9.3 Carga de la batería



#### ATENCIÓN

#### **Incendio debido al cargador sobrecalentado**

El cargador se calienta durante la carga de la batería. En caso de falta de refrigeración, puede producirse un incendio o quemaduras en las manos.

- ▶ No utilizar nunca cargadores sobre bases fácilmente inflamables (p. ej. papel, alfombra, etc.).
- ▶ No cubrir nunca los cargadores durante el proceso de carga.



#### ATENCIÓN

#### **Descarga eléctrica debido a la entrada de agua**

La entrada de agua en un cargador supone el riesgo de descarga eléctrica.

- ▶ No cargar nunca la batería al aire libre.

#### **Descarga eléctrica en caso de daños**

Un cargador, un cable y una clavija de enchufe dañados aumentan el riesgo de descarga eléctrica.

- ▶ Antes de utilizarlos, comprobar el estado del cargador, del cable y de la clavija de enchufe. No utilizar nunca un cargador dañado.

#### **Riesgo de incendio y explosión debido a la batería dañada**

Si una batería está dañada o defectuosa puede producirse el fallo del sistema electrónico de seguridad. La tensión residual puede provocar un cortocircuito. La batería puede inflamarse espontáneamente y explotar.

- ▶ Si una batería se deforma o comienza a echar humo, mantener la distancia, interrumpir la corriente al enchufe y avisar inmediatamente a los bomberos.
- ▶ No apagar nunca la batería dañada con agua ni permitir que el agua entre en contacto con ella.

### Aviso

- ▶ Si se produce un error durante el proceso de carga, se muestra un mensaje de sistema. Poner inmediatamente la batería y el cargador fuera de servicio y seguir las indicaciones.

---

- ▶ La temperatura ambiente debe encontrarse dentro de un rango de 10 °C a 30 °C durante el proceso de carga.

---

- ✓ La batería puede permanecer en el Pedelec o puede extraerse para la carga.
- ✓ Una interrupción del proceso de carga no daña la batería.
- ▶ Retirar la cubierta de goma de la batería.
- ▶ Conectar el enchufe de red del cargador a una caja de enchufe con toma de tierra y de uso doméstico convencional.

---

230 V, 50 Hz

---

- ▶ Conectar el cable de carga en la conexión de carga de la batería.
- ⇒ El proceso de carga se inicia automáticamente.
- ⇒ Durante la carga, el indicador de funcionamiento y carga muestra el estado de carga. En el caso de que el sistema de accionamiento esté conectado, la *pantalla* muestra el proceso de carga.
- ⇒ El proceso de carga finaliza cuando se apagan los LED del indicador de funcionamiento y carga.

#### 6.9.4 Activación de la batería

- ✓ En caso de que no se utilice durante un periodo prolongado, la batería se desconecta como medida de autoprotección. Los LED del indicador de funcionamiento y carga no se encienden.
- ▶ Pulsar el *botón de conexión/desconexión (batería)*.
- ▶ El indicador de funcionamiento y carga de la batería muestra el estado de carga.

## 6.10 Sistema de accionamiento eléctrico

### 6.10.1 Conexión del sistema de accionamiento eléctrico



#### Caída por freno no disponible

El sistema de accionamiento conectado puede activarse aplicando fuerza sobre los pedales. Si el accionamiento se activa accidentalmente y no se accionan los frenos, puede producirse una caída con lesiones.

- ▶ No iniciar nunca el sistema de accionamiento eléctrico o desconectarlo inmediatamente si no pueden accionarse los frenos de forma segura.

✓ Se inserta una batería con suficiente carga en el Pedelec.

✓ Se fija la batería. Se retira la llave.

▶ Pulsar el **botón de conexión/desconexión (elemento de mando)**.

O bien

▶ Pulsar el **botón de conexión/desconexión (batería)**.

⇒ La visualización se conecta pasados unos segundos.

⇒ Si se ha conectado el sistema de accionamiento, este se activará si se mueven los pedales con la fuerza suficiente.

### 6.10.2 Activación de sistema de accionamiento

El sistema se desconecta automáticamente varios minutos después de la ejecución del último comando. Existe la siguiente posibilidad para desconectar el sistema de accionamiento manualmente:

▶ Pulsar el **botón de conexión/desconexión (elemento de mando)**.

⇒ El sistema de accionamiento se vuelve a conectar.

### 6.10.3 Desconexión del sistema de accionamiento

El sistema se desconecta automáticamente varios minutos después de la ejecución del último comando. Existe la siguiente posibilidad para desconectar el sistema de accionamiento manualmente:

▶ Pulsar el **botón de conexión/desconexión (elemento de mando)**.

O bien

▶ Pulsar el **botón de conexión/desconexión (batería)**.

⇒ La visualización y los LED del indicador de carga se apagan.

## 6.11 Dispositivo de mando con visualización

### 6.11.1 Uso de la luz de marcha

- ✓ Para conectar la *luz de marcha*, debe estar conectado el sistema de accionamiento.
- ▶ Pulsar el **botón del faro**.
- ⇒ La *luz de marcha* está conectada. Se conecta la contraluz de la visualización.
- ▶ Pulsar de nuevo el **botón del faro**.
- ⇒ La *luz de marcha* está desconectada. Se desconecta la contraluz de la visualización.

### 6.11.2 Uso de la ayuda para el desplazamiento



#### Lesiones a causa de los pedales y las ruedas

Los pedales y la rueda de accionamiento giran durante el uso de la ayuda para el desplazamiento. Si las ruedas del Pedelec no tienen contacto con el suelo durante el uso de la ayuda para el desplazamiento (p. ej. al subirla por unas escaleras o al cargarla en un portabicicletas) existe peligro de sufrir lesiones.

- ▶ Utilizar la función de ayuda para el desplazamiento exclusivamente al mover el Pedelec.
- ▶ Durante el uso de la ayuda para el desplazamiento, el Pedelec se debe guiar de forma segura con las dos manos.
- ▶ Prever suficiente espacio libre para los pedales.

La ayuda para el desplazamiento ayuda al conductor a desplazar el Pedelec. La velocidad puede aumentar como máximo a 6 km/h.

- ✓ La fuerza de arrastre de la ayuda para el desplazamiento y su velocidad se pueden ver afectados mediante la elección de la marcha. Para proteger el accionamiento, se recomienda utilizar la primera marcha para circular por pendientes ascendentes.

- ▶ Pulsar y mantener pulsado el **botón +**.
- ⇒ La ayuda para el desplazamiento se inicia.
- ▶ Soltar el **botón +** para desconectar la ayuda para el desplazamiento.
- ⇒ La ayuda para el desplazamiento se apaga automáticamente en cuanto se accionan los pedales del Pedelec o se excede una velocidad de 6 km/h.

### 6.11.3 Selección del grado de asistencia

- ▶ Pulsar el **botón +**.
- ⇒ El grado de asistencia se incrementa.
- ▶ Pulsar el **botón -**.
- ⇒ El grado de asistencia se reduce.

### 6.11.4 Modificación de la unidad del cuentakilómetros

- ▶ Pulsar de forma prolongada el **botón de ajuste**.

La unidad del cuentakilómetros cambia entre las unidades de medida métricas (km/h) y las unidades de medida inglesas (mph).

### 6.11.5 Modificación de las informaciones de viaje

La visualización muestra 3 informaciones de viaje:

Visualización	Función
TRP	Distancia recorrida
R	Autonomía restante existente del Pedelec
T	La distancia total recorrida por el Pedelec

El ajuste estándar para la visualización es la distancia recorrida (TRP).

La *información de viaje* mostrada puede modificarse o restablecerse parcialmente.

► Pulsar el **botón de ajuste**.

⇒ Se muestra la autonomía restante existente del Pedelec (R).

► Pulsar de nuevo el **botón de ajuste**.

⇒ Se muestra la distancia total recorrida por el Pedelec (T).

► Pulsar de nuevo el **botón de ajuste**.

⇒ Se muestra la distancia recorrida (TRP).

#### 6.11.5.1 Eliminación de la distancia recorrida

► Pulsar el **botón –**.

► La distancia recorrida se restablece a 0 km.

## 6.12 Freno



### PELIGRO

#### Peligro de muerte por ingesta o inhalación de aceite hidráulico

En caso de un accidente o de fatiga del material puede salir aceite hidráulico. El aceite hidráulico puede ser letal en caso de ingesta o inhalación.

#### Medidas de primeros auxilios

- ▶ Utilizar guantes y gafas protectoras como equipo de protección individual. Alejar a las personas que no estén protegidas.
- ▶ Retirar a los afectados de la zona de peligro y proporcionarles aire fresco. No dejar nunca a los afectados sin vigilancia.
- ▶ Ventilar bien.
- ▶ Quitar de inmediato la ropa que se haya manchado con aceite hidráulico.
- ▶ Peligro de resbalamiento con el aceite hidráulico que ha salido.
- ▶ Alejar de llamas, superficies calientes y fuentes de ignición.
- ▶ Evitar el contacto con la piel y los ojos.
- ▶ No inhalar vapores ni aerosoles.

#### Después de la inhalación

- ▶ Suministrar aire fresco, en caso de molestias, buscar ayuda médica.

#### Después del contacto con la piel

- ▶ Lavar la zona de la piel afectada con agua y jabón, y enjuagar bien. Quitar la ropa manchada. En caso de molestias, buscar ayuda médica.

#### Después del contacto con los ojos

- ▶ Enjuagar los ojos abiertos durante al menos 10 minutos debajo de agua corriente incluso por debajo de los párpados. En caso de molestias persistentes, buscar ayuda médica.



### PELIGRO

#### Después de la ingesta

- ▶ Enjuagar la boca con agua. No provocar nunca el vómito. ¡Peligro de asfixia!
- ▶ Una persona que esté vomitando tumbada boca arriba tiene que colocarse de lado. Buscar ayuda médica de inmediato.

#### Medidas medioambientales

- ▶ No verter el aceite hidráulico nunca en las canalizaciones, las aguas superficiales o las aguas subterráneas.
- ▶ En caso de vertido al suelo, de contaminación de las aguas o de las canalizaciones, avisar a las autoridades competentes.



### ADVERTENCIA

#### Caída por fallo de los frenos

Puede producirse el fallo total de los frenos en caso de que haya aceite o lubricante en el disco de freno de un freno de disco o en la llanta de un freno de llanta. Puede producirse una caída con lesiones graves.

- ▶ No permitir nunca que el aceite o el lubricante entre en contacto con el disco de freno o las almohadillas de freno y la llanta.
- ▶ Si las almohadillas de freno han entrado en contacto con el aceite o el lubricante, dirigirse a un distribuidor o un taller para la limpieza o la sustitución de los componentes.

En caso de un accionamiento prolongado del freno (p. ej. un descenso prolongado), el aceite en el sistema de frenado se puede calentar. Como consecuencia puede formarse una burbuja de vapor. Esta provocará una expansión del agua que pueda haber en el sistema de frenado o burbujas de aire. A causa de esto puede incrementarse repentinamente el recorrido de la palanca. Como consecuencia puede producirse una caída con lesiones graves.

- ▶ En caso de un descenso prolongado, soltar regularmente el freno.

**! ADVERTENCIA****Amputación por disco de freno en rotación**

El disco de freno del freno de disco está tan afilado que se producirán lesiones graves en los dedos, si estos se introducen en la abertura del disco de freno.

Mantener los dedos siempre alejados del disco de freno.

**! ATENCIÓN****Caída por la humedad**

Las *cubiertas* pueden resbalar sobre calzadas húmedas. En caso de humedad, debe preverse una distancia de frenado aumentada. La sensación de frenado varía con respecto a la sensación habitual. Por ello, puede producirse una pérdida de control o una caída que, a su vez, puede provocar lesiones.

- ▶ Conducir a baja velocidad y frenar a tiempo.

**Caída por un uso incorrecto**

Un manejo inadecuado de los frenos puede provocar una pérdida de control o caídas que, a su vez, pueden producir lesiones.

- ▶ Desplazar el peso hacia atrás y hacia abajo todo lo que sea posible.
- ▶ Practicar el frenado y el frenado de emergencia antes de utilizar el Pedelec en espacios abiertos.
- ▶ No usar nunca el Pedelec si no se nota resistencia al accionar las palancas de freno. Buscar a un distribuidor especializado.

**Quemaduras debido a los frenos calientes**

Los frenos pueden alcanzar temperaturas muy altas durante el funcionamiento. En caso de contacto pueden producirse quemaduras o un incendio.

- ▶ No tocar nunca directamente los componentes del freno durante la marcha.

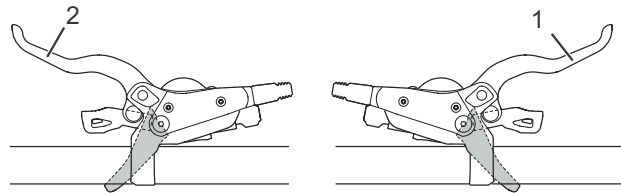
**! ATENCIÓN****Caída tras la limpieza o el almacenamiento**

El sistema de frenado no está diseñado para el uso con un Pedelec boca abajo o tumbado. El freno no funciona correctamente en este caso. Puede producirse una caída con lesiones como consecuencia.

- ▶ Si el Pedelec se coloca boca abajo o se tumba, accionar el freno algunas veces antes de iniciar la marcha para garantizar el funcionamiento correcto de los frenos.
- ▶ No usar nunca el Pedelec si no frena con normalidad. Buscar a un distribuidor especializado.

Durante la misma, la fuerza de accionamiento del motor se desconecta si el conductor no mueve los pedales. Al frenar, el sistema de accionamiento no se desconecta.

- ▶ Para una frenada óptima, no accionar los pedales al frenar.

**6.12.1 Uso de la palanca de freno**

**Figura 60: Palanca de freno detrás (1) y delante (2), ejemplo freno Shimano**

- ▶ Accionar la *palanca de freno izquierda para el freno de la rueda delantera*, la *palanca derecha para el freno de la rueda trasera*, hasta que se haya alcanzado la velocidad deseada.



## 6.12.2 Uso del freno de contrapedal

**Solo es aplicable para Pedelects con este equipamiento**

- ✓ El mejor efecto de frenado se consigue cuando los pedales se encuentran durante el frenado en la posición de las 3 o las 9 horas de un reloj. Para el puentado del recorrido en vacío entre el movimiento de marcha y de frenado se recomienda pedalear un poco más allá de la posición de las 3 o las 9 horas de un reloj antes de pedalear en sentido contrario al *sentido de la marcha* y frenar.
- ▶ Pisar los pedales en sentido contrario al *sentido de la marcha* hasta que se haya alcanzado la velocidad deseada.

## 6.13 Suspensión y amortiguación

### 6.13.1 Ajuste del nivel de presión de la horquilla Fox

**Solo es aplicable para Pedelects con este equipamiento**

El regulador de niveles de presión permite realizar adaptaciones rápidas para adaptar el comportamiento de suspensión de la horquilla en caso de que se produzcan modificaciones en el terreno. Está previsto para realizar ajustes durante la marcha.

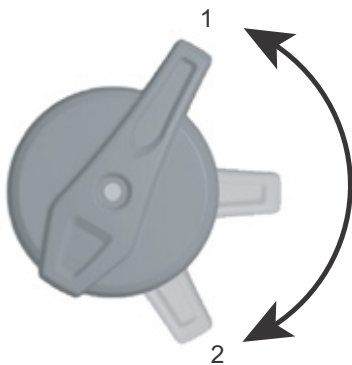


Figura 61: Regulador de niveles de presión FOX con las posiciones ABIERTO (1) y DURO (2)

- ▶ En la posición ABIERTO, la amortiguación de niveles de presión es mínima, de manera que la horquilla se percibe más suave. Utilizar la posición DURO cuando la horquilla deba percibirse más rígida y cuando se circule en terreno blando. Las posiciones de la palanca entre las posiciones ABIERTO y DURO permiten realizar un ajuste de precisión de la amortiguación de niveles de presión.

Se recomienda ajustar la palanca del regulador de niveles de presión primero a la posición de modo ABIERTO.

### 6.13.2 Ajuste del nivel de presión del amortiguador Fox

**Solo es aplicable para Pedelects con este equipamiento**

El regulador de niveles de presión permite realizar adaptaciones rápidas para adaptar el comportamiento de suspensión del amortiguador en caso de que se produzcan modificaciones en el terreno. Está previsto para realizar ajustes durante la marcha.



Figura 62: Regulador de niveles de presión FOX en el amortiguador de la horquilla trasera con las posiciones ABIERTO (1), MEDIO (2) y DURO (3)

- ▶ Utilizar la posición ABIERTA para descensos duros, la posición MEDIA para terreno irregular y la posición DURA para realizar ascensos de manera eficiente. Ajustar el regulador de niveles de presión primero en la posición ABIERTO.

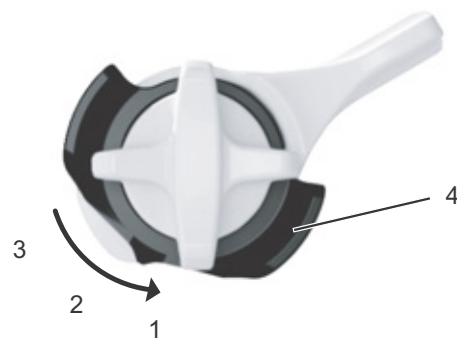


Figura 63: El ajuste de precisión de la posición ABIERTO se realiza mediante el regulador (4)

El amortiguador de la horquilla trasera FOX dispone de un ajuste de precisión para la posición ABIERTO.

- ✓ Se recomienda realizar los ajustes de precisión mientras que el regulador de niveles de presión se encuentra en la posición MEDIO o DURO.
- ▶ Extraer el regulador.
- ▶ Girar el regulador hasta la posición 1, 2 o 3. El ajuste 1 es la condición de marcha más suave y el ajuste 3 es la más dura.
- ▶ Presionar e introducir el regulador para bloquear el ajuste.

### 6.13.3 Ajuste del nivel de presión de la horquilla Suntour

Solo es aplicable para Pedelects con este equipamiento

El regulador de niveles de presión permite realizar adaptaciones rápidas para adaptar el comportamiento de suspensión de la horquilla en caso de que se produzcan modificaciones en el terreno. Está previsto para realizar ajustes durante la marcha.



Figura 64: Regulador de niveles de presión Suntour con las posiciones OPEN (1) y LOCK (2)

- ▶ En la posición OPEN (abierto), la amortiguación de niveles de presión es mínima, de manera que la horquilla se percibe más suave. Utilizar la posición LOCK (bloquear) cuando la horquilla deba percibirse más rígida y cuando se circule en terreno blando. Las posiciones de la palanca entre las posiciones OPEN y LOCK permiten realizar un ajuste de precisión de la amortiguación de niveles de presión.

Se recomienda ajustar la palanca del regulador de niveles de presión primero a la posición OPEN.

### 6.13.4 Ajuste del nivel de presión del amortiguador Suntour

Solo es aplicable para Pedelects con este equipamiento

El regulador de niveles de presión permite realizar adaptaciones rápidas para adaptar el comportamiento de suspensión del amortiguador en caso de que se produzcan modificaciones en el terreno. Nunca deberá utilizarse para la circulación en terrenos duros.



Figura 65: Regulador de niveles de presión Suntour abierto (1)

- ▶ Utilizar la posición OPEN para descensos duros y la posición LOCK para realizar ascensos de manera eficiente. Ajustar el regulador de niveles de presión primero en la posición ABIERTO.



Figura 66: Regulador de niveles de presión Suntour cerrado (2)

### 6.13.5 Ajuste del nivel de tracción del amortiguador Rock Shox

Solo es aplicable para Pedelects con este equipamiento

El amortiguador de niveles de tracción determina la velocidad con la que la horquilla se descomprime de nuevo hasta la longitud completa después de la contracción. Esta velocidad influye en el contacto de la rueda con el suelo e influye

en el control y en la eficiencia. El amortiguador de la horquilla trasera deberá descomprimirse rápidamente para mantener la tracción sin que se aprecie como inestable o brusca. Si la amortiguación de niveles de tracción es excesiva, el amortiguador de la horquilla trasera no podrá descomprimirse de forma suficientemente rápida antes del siguiente impacto. El amortiguador de niveles de tracción para la rueda trasera se encuentra en el amortiguador de la horquilla trasera.



Figura 67: Ajuste de la dureza del amortiguador de niveles de tracción en la rueda de ajuste (1) del amortiguador de la horquilla trasera

- ▶ Colocar la rueda de ajuste en la posición central.
- ▶ Circular con el Pedelec sobre un obstáculo pequeño.
- ⇒ El ajuste óptimo del amortiguador de niveles de tracción se ha alcanzado, cuando el movimiento de descompresión de la rueda trasera se percibe de manera comparable a la rueda delantera.
- ▶ Si la rueda trasera se descomprime de manera considerablemente más rápida o más lenta que la rueda delantera, modificar el ajuste girando la rueda de ajuste.
- Para aumentar la velocidad de descompresión, girar la rueda de ajuste en sentido antihorario.
- Para reducir la velocidad de descompresión, girar la rueda de ajuste en sentido horario.

### 6.13.6 Ajuste del nivel de presión del amortiguador Rock Shox

**Solo es aplicable para Pedelects con este equipamiento**

La amortiguación de niveles de presión controla la velocidad con la que el amortiguador de la horquilla trasera se contrae en caso de impactos lentos, por ejemplo, en caso de desplazamientos de peso del ciclista, impactos más leves y circulación por curvas. Mejora el control y la eficiencia.

Con una amortiguación de niveles de presión excesiva, la suspensión se percibirá demasiado dura con los impactos. El amortiguador de niveles de presión se ajusta con la palanca.

- Para reducir la velocidad de contracción, girar la palanca en sentido horario (+).
- ▶ Para aumentar la velocidad de contracción, girar la palanca en sentido antihorario (-).

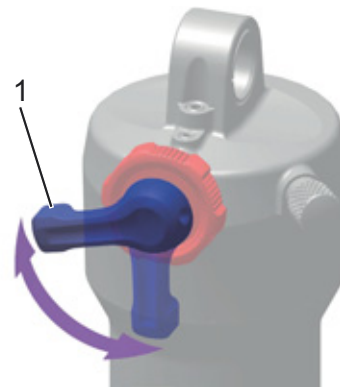


Figura 68: Ajuste de la dureza del amortiguador de niveles de presión en la palanca (1) del amortiguador de la horquilla trasera

## 6.14 Cambio de marchas

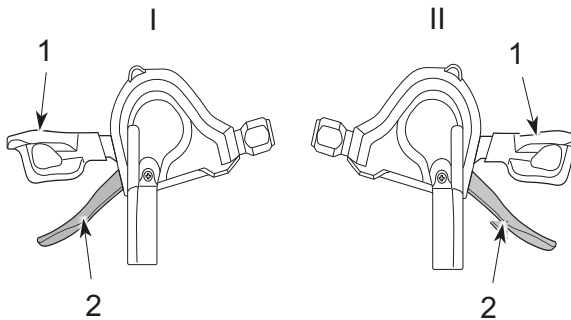
La elección de la marcha adecuada es el requisito para la correcta conducción protegiendo el cuerpo y para el funcionamiento óptimo del sistema de accionamiento eléctrico. La cadencia ideal se encuentra entre 70 y 80 vueltas por minuto.

- ▶ Es aconsejable interrumpir el pedaleo brevemente durante el cambio de marchas. Se facilitará el cambio y se reducirá el desgaste del tramo de accionamiento.

### 6.14.1 Selección de marchas

**Solo es aplicable para Pedelects con este equipamiento**

Mediante la selección de la marcha correcta se pueden incrementar la velocidad y la autonomía restante con la misma fuerza. Usar el cambio de cadena.



**Figura 69:** Palanca de cambio hacia abajo (1) y palanca de cambio hacia arriba (2) del cambio de marchas izquierdo (I) y derecho (II)

- ▶ Con las *palancas de cambio*, engranar la marcha adecuada.
- ⇒ El cambio de marchas cambia de marcha.
- ⇒ La palanca de cambio retrocede a su posición inicial.
- ▶ Si los procesos de cambio se bloquearan, limpiar y lubricar el cambio.

## 6.14.2 Uso del cambio de buje

**Solo es aplicable para Pedelects con este equipamiento**

**¡ATENCIÓN**

### Caída por un uso incorrecto

Si durante el proceso de cambio se ejerce demasiada presión sobre los pedales y se acciona la palanca de cambio o si se conmutan varias marchas a la vez, los pies del ciclista pueden resbalarse de los pedales. El Pedelect volcar o caerse, lo que puede tener como consecuencia lesiones.

El cambio de varias marchas a una marcha más reducida puede ocasionar que el manguito exterior del puño giratorio salte. Este hecho no tiene ninguna consecuencia para la capacidad de funcionamiento del puño giratorio, ya que la guía externa vuelve a su posición original después del cambio.

- ▶ Al cambiar de marchas, ejercer poca presión sobre los pedales.
- ▶ No cambiar nunca más de una marcha.

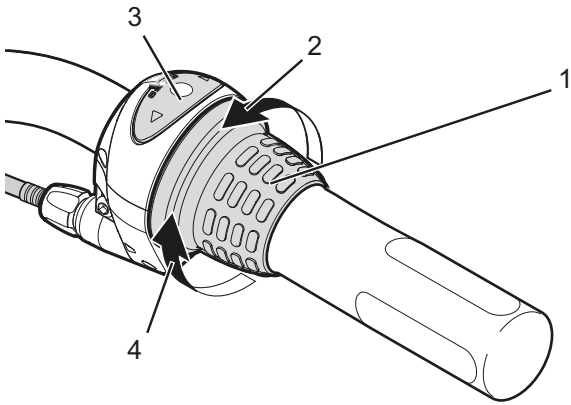
### Aviso

El buje interior no es completamente impermeable. Si penetra agua en el buje puede oxidarse y ya no se podrá realizar la función de cambio.

- ▶ No usar nunca el Pedelect en lugares en los que pueda penetrar agua en el buje.

En raras ocasiones pueden percibirse ruidos del cambio en el interior del buje tras realizar el cambio de marchas, relacionados con el proceso normal de cambio.

No desmontar el buje. Si tiene que desmontarse, contactar con el distribuidor.



**Figura 70: Ejemplo cambio de marchas Shimano Nexus: puño giratorio (1) del cambio de buje con su visualización (2), sentido de giro para aumentar la marcha (2) y el sentido de giro para reducir la marcha (4)**

- ▶ Girar el puño giratorio.
- ⇒ El cambio de marchas cambia de marcha.
- ⇒ El número en la visualización muestra la marcha cambiada.

## 7 Limpieza y cuidado

### Lista de comprobación de limpieza

<input type="checkbox"/>	Limpiar el pedal	después de cada marcha
<input type="checkbox"/>	Limpiar la horquilla de suspensión y, en caso necesario, el amortiguador de la horquilla trasera	después de cada marcha
<input type="checkbox"/>	Limpiar la batería	mensualmente
<input type="checkbox"/>	Cadena (principalmente para carretera asfaltada)	cada 250 - 300 km
<input type="checkbox"/>	Limpiar a fondo y conservar todos los componentes	mínimo semestralmente
<input type="checkbox"/>	Limpiar el cargador	mínimo semestralmente
<input type="checkbox"/>	Limpiar y lubricar la tija de sillín de altura regulable	semestralmente

### Lista de comprobación de conservación

<input type="checkbox"/>	Comprobar la posición de la cubierta de goma del USB	antes de la circulación
<input type="checkbox"/>	Comprobar el desgaste de las cubiertas	semanalmente
<input type="checkbox"/>	Comprobar el desgaste de las llantas	semanalmente
<input type="checkbox"/>	Comprobar la presión de inflado	semanalmente
<input type="checkbox"/>	Comprobar el desgaste de los frenos	mensualmente
<input type="checkbox"/>	Comprobar la existencia de daños y la funcionalidad de los cables eléctricos y de los cables Bowden	mensualmente
<input type="checkbox"/>	Comprobar la tensión de la cadena	mensualmente
<input type="checkbox"/>	Comprobar la tensión de los radios	trimestralmente
<input type="checkbox"/>	Comprobar el ajuste del cambio de marchas	trimestralmente
<input type="checkbox"/>	Comprobar el funcionamiento y el desgaste de la horquilla de suspensión y, en caso necesario, del amortiguador de la horquilla trasera	trimestralmente
<input type="checkbox"/>	Comprobar el desgaste de los discos de freno	mínimo semestralmente

### ATENCIÓN

#### Caída por activación involuntaria

Existe peligro de lesiones en caso de activación involuntaria del sistema de accionamiento.

- ▶ Retirar la batería antes de realizar la limpieza.

Las siguientes medidas de cuidado deben llevarse a cabo periódicamente. Las tareas de cuidado pueden realizarse por el propietario o por el ciclista. En caso de duda deberá consultarse al distribuidor especializado.

#### 7.1 Limpieza después de cada marcha

##### Herramientas necesarias:

- Paño húmedo
- Cepillo
- Agua jabonosa

##### 7.1.1 Limpieza de la horquilla de suspensión

- ▶ Utilizar un paño húmedo para eliminar la suciedad y los residuos de los tubos verticales y de las juntas rascadoras.
- ▶ Comprobar los tubos verticales con respecto a bollos, arañazos, decoloraciones o salida de aceite.
- ▶ Comprobar la presión de inflado.
- ▶ Lubricar las juntas protectoras contra el polvo y los tubos verticales.

##### 7.1.2 Limpieza del amortiguador de la horquilla trasera

- ▶ Utilizar un paño húmedo para eliminar la suciedad y los residuos del cuerpo del amortiguador.
- ▶ Comprobar el amortiguador de la horquilla trasera con respecto a bollos, arañazos, decoloraciones o salida de aceite.

### 7.1.3 Limpieza de los pedales

- ▶ Limpiarlos con un cepillo y agua jabonosa después de marchas con suciedad y con lluvia.
- ⇒ Realizar el cuidado de los pedales después de la limpieza.

## 7.2 Limpieza exhaustiva

### ATENCIÓN

#### Caída por fallo de los frenos

Después de la limpieza, el cuidado o la reparación del Pedelec es posible que el efecto de frenado sea inusualmente débil de manera transitoria. Como consecuencia, puede producirse una caída con lesiones.

- ▶ No aplicar nunca productos de cuidado ni aceite en los discos de freno o almohadillas de freno ni en la superficie de frenado de las llantas.
- ▶ Realizar varias frenadas de prueba tras la limpieza, el cuidado o la reparación.

### Aviso

En caso de utilizarse un chorro de vapor, el agua puede penetrar en los cojinetes. Se diluye el lubricante disponible, aumenta la fricción y, por tanto, se merma la duración de los cojinetes.

- ▶ No limpiar nunca el Pedelec con un limpiador con chorro de vapor.

Las piezas engrasadas, p. ej., la tija de sillín, el manillar o la potencia, ya no pueden fijarse de forma segura.

- ▶ No aplicar nunca grasa ni aceites en las zonas de fijación.

- ✓ Retirar la batería y la pantalla antes de realizar la limpieza exhaustiva.

### 7.2.1 Limpieza del cuadro

- ▶ En función de la intensidad y de la persistencia de la suciedad, humedecer la suciedad completa del cuadro con detergente.
- ▶ Después de un tiempo suficiente de remojo, retirar la suciedad y el barro con una esponja, un cepillo y cepillos de dientes.

- ▶ Por último, enjuagar el cuadro con una regadera o de forma manual.
- ▶ Realizar el cuidado del cuadro después de la limpieza.

### 7.2.2 Limpieza de la potencia

- ▶ Limpiar la potencia con un paño y agua jabonosa.
- ▶ Realizar el cuidado de la potencia después de la limpieza.

### 7.2.3 Limpieza del amortiguador de la horquilla trasera

- ▶ Limpiar el amortiguador de la horquilla trasera con un paño y agua jabonosa.

### 7.2.4 Limpieza de la rueda

### ADVERTENCIA

#### Caída por llanta desgastada por frenado excesivo

Una llanta desgastada por un frenado excesivo puede romperse y bloquear la rueda. Como consecuencia puede producirse una caída con lesiones graves.

Comprobar regularmente el *desgaste* de la llanta.

- ▶ Durante la limpieza de la rueda, comprobar la existencia de posibles daños en la cubierta, la llanta, los radios y las cabecillas de los radios.
- ▶ Limpiar el buje y los radios desde el interior hacia el exterior con una esponja y un cepillo.
- ▶ Limpiar la llanta con una esponja.

### 7.2.5 Limpieza de los elementos de accionamiento

- ▶ Rociar desengrasante en el chasis, en los platos y en el desviador.
- ▶ Después de un tiempo de remojo breve, retirar la suciedad con un cepillo.
- ▶ Lavar todas las piezas con detergente y un cepillo de dientes.
- ▶ Realizar el cuidado de los elementos de accionamiento después de la limpieza.



### 7.2.6 Limpieza de la cadena

#### Aviso

- ▶ No utilizar nunca productos de limpieza, disolventes de herrumbre o desengrasantes agresivos (con contenido de ácido) para la limpieza de la cadena.
  - ▶ No utilizar equipos de limpieza para cadenas ni aplicar baños de limpieza para las cadenas.
- 
- ▶ Humedecer un cepillo ligeramente con detergente. Cepillar los dos lados de la cadena.
  - ▶ Humedecer un paño con agua jabonosa. Colocar el paño sobre la cadena.
  - ▶ Sujetarla con una presión ligera mientras que la cadena pasa por el paño girando lentamente la rueda trasera.
  - ▶ Si la cadena sigue estando sucia, limpiar la cadena con WD40.
  - ▶ Realizar el cuidado de la cadena después de la limpieza.

### 7.2.7 Limpieza de la batería

#### ATENCIÓN

#### Incendio y explosión debido a entrada de agua

La batería solo está protegida contra las pequeñas salpicaduras de agua. La entrada de agua puede provocar un cortocircuito. La batería puede inflamarse espontáneamente y explotar.

- ▶ La batería nunca debe limpiarse con equipos de agua de alta presión, chorro de agua o aire comprimido.
  - ▶ La batería nunca deberá sumergirse en agua.
  - ▶ No usar nunca detergente.
  - ▶ Retirar antes de limpiar el Pedelec.
- 
- ▶ Limpiar las conexiones eléctricas de la batería solo con un paño seco o con un pincel.
  - ▶ Limpiar las partes decoradas con un paño húmedo.

### 7.2.8 Limpieza de la pantalla

#### Aviso

Si penetra agua en la pantalla, esta sufrirá daños irreparables.

- ▶ No sumergir nunca la pantalla en agua.
  - ▶ La limpieza nunca se debe realizar con equipos de agua de alta presión, chorro de agua o aire comprimido.
  - ▶ No usar nunca detergente.
  - ▶ Retirar la pantalla antes de limpiar el Pedelec.
- 
- ▶ Limpiar la pantalla con cuidado con un paño húmedo suave.

### 7.2.9 Limpieza de la unidad de accionamiento

#### ATENCIÓN

#### Quemaduras provocadas por el accionamiento caliente

Como consecuencia del uso, el refrigerante del accionamiento puede calentarse mucho. En caso de contacto, pueden producirse quemaduras.

- ▶ Dejar que la unidad de accionamiento se enfríe antes de realizar la limpieza.

#### Aviso

Si penetra agua en la unidad de accionamiento, esta sufrirá daños irreparables.

- ▶ No sumergir nunca la unidad de accionamiento en agua.
  - ▶ La limpieza nunca se debe realizar con equipos de agua de alta presión, chorro de agua o aire comprimido.
  - ▶ No usar nunca detergente.
  - ▶ No abrir nunca.
- 
- ▶ Limpiar la unidad de accionamiento con cuidado con un paño húmedo suave.

## 7.2.10 Limpieza del freno



### ADVERTENCIA

#### Fallo de los frenos por la entrada de agua

Las juntas del freno no resisten las altas presiones. Los frenos dañados pueden provocar el fallo de los frenos y dar lugar a un accidente con lesiones.

- ▶ El Pedelec nunca debe limpiarse con equipos de agua de alta presión o aire comprimido.
  - ▶ Proceder con cuidado con una manguera de agua. No dirigir nunca el chorro de agua directamente a las zonas de las juntas.
- 
- ▶ Limpiar el freno y los discos de freno con agua, detergente y un cepillo.
  - ▶ Desengrasar los discos de freno cuidadosamente con limpiador para frenos o alcohol.

## 7.3 Cuidado

### 7.3.1 Cuidado del cuadro

- ▶ Después de la limpieza, secar el cuadro.
- ▶ Rocíar con un aceite de mantenimiento. Después de un tiempo de actuación breve, volver a retirar el aceite de mantenimiento.

### 7.3.2 Cuidado de la potencia

- ▶ Engrasar el tubo del vástago de la potencia y el pivote de la palanca de cierre rápido con aceite de silicona o de teflón.
- ▶ En el Speedlifter Twist, engrasar también el perno de desbloqueo a través de la ranura del cuerpo del Speedlifter.
- ▶ Para reducir la fuerza de manejo de la palanca de cierre rápido, aplicar un poco de grasa lubricante sin ácido entre la palanca de cierre rápido de la potencia y la pieza deslizante.

### 7.3.3 Cuidado de la horquilla

- ▶ Tratar las juntas protectoras contra el polvo con un aceite para horquillas.

## 7.3.4 Cuidado de los elementos de accionamiento

- ▶ Rocíar desengrasante en el chasis, en los platos y en el desviador.
- ▶ Después de un tiempo de remojo breve, retirar la suciedad con un cepillo.
- ▶ Lavar todas las piezas con detergente y un cepillo de dientes.

### 7.3.5 Cuidado del pedal

- ▶ Después de la limpieza, tratar con aceite de pulverización.

### 7.3.6 Cuidado de la cadena

- ▶ Después de la limpieza de la cadena, engrasar cuidadosamente con aceite para cadenas.

## 7.3.7 Cuidado de los elementos de accionamiento

- ▶ Realizar el cuidado de los árboles articulados y las ruedas de cambio del cambio y del desviador con spray de teflón.

## 7.4 Conservación



### ATENCIÓN

#### Caída por activación involuntaria

Existe peligro de lesiones en caso de activación involuntaria del sistema de accionamiento.

- ▶ Retirar la batería antes de cada conservación.

Las siguientes conservaciones deben realizarse regularmente. Pueden realizarse por el propietario y por el ciclista. En caso de duda deberá consultarse al distribuidor especializado.

### 7.4.1 Rueda

#### ⚠ ADVERTENCIA

#### Caída por llanta desgastada por frenado excesivo

Una llanta desgastada por un frenado excesivo puede romperse y bloquear la rueda. Como consecuencia puede producirse una caída con lesiones graves.

- ▶ Comprobar regularmente el *desgaste* de la llanta.

#### Aviso

En caso de presión de inflado baja, la cubierta no alcanza su capacidad de carga. La cubierta no es estable y puede salir disparada de la llanta.

En caso de presión de inflado excesiva, se puede colocar la cubierta.

- ▶ Comprobar la presión de inflado de acuerdo con las indicaciones.
- ▶ En caso necesario, *corregir la presión de inflado*.
- ▶ Comprobar el desgaste de las *cubiertas*.
- ▶ Comprobar la *presión de inflado*.
- ▶ Comprobar el desgaste de las *llantas*.
- Las llantas de un freno de llanta con indicador de desgaste invisible están desgastadas cuando el indicador de desgaste se hace visible en la zona de la junta de la llanta.
- Las llantas con indicador de desgaste visible están desgastadas cuando el surco negro circundante de la superficie de fricción de la almohadilla se vuelve invisible. Se recomienda cambiar también las *llantas* con cada segundo cambio de las almohadillas de freno.
- ▶ Comprobar la tensión de los radios.

### 7.4.2 Comprobación de las cubiertas

- ▶ Comprobar el desgaste de las cubiertas. La cubierta está desgastada cuando en la superficie de rodadura se puede ver el revestimiento protector contra pinchazos o los hilos de la carcasa.

- ⇒ Si la cubierta está desgastada, deberá cambiarse por un distribuidor especializado.

### 7.4.3 Comprobación de las llantas

- ▶ Comprobar el desgaste de las *llantas*. Las llantas están desgastadas cuando el surco negro circundante de la superficie de fricción de la almohadilla se vuelve invisible.
- ⇒ Las llantas desgastadas deben cambiarse por un distribuidor especializado.
- ⇒ Se recomienda cambiar también las *llantas* con cada segundo cambio de las almohadillas de freno.

### 7.4.4 Comprobación de la presión neumática

### 7.4.5 Corrección de la presión de inflado

#### 7.4.5.1 Válvula Dunlop



La presión de inflado no puede medirse en una válvula Dunlop sencilla. Por ello, la presión de inflado se mide en la manguera de inflado con un bombeo lento con la bomba de aire de la bicicleta.

Se recomienda utilizar una bomba de aire de la bicicleta con un dispositivo de medición de presión. Debe tenerse en cuenta el manual de instrucciones de la bomba de aire de la bicicleta.

Desenroscar la tapa de la válvula.

Colocar la bomba de aire de la bicicleta.

Inflar lentamente las cubiertas y tener en cuenta la presión de inflado.

La presión de inflado se ha corregido de acuerdo con las indicaciones [Hoja de datos, página 5].

Si la presión de inflado es muy elevada, aflojar la tuerca de unión, purgar el aire y volver a apretar la tuerca de unión.

Retirar la bomba de aire de la bicicleta.

Apretar la tapa de la válvula.

Atornillar la tuerca de la llanta lentamente contra la llanta con las yemas de los dedos.

#### 7.4.5.2 Válvula Presta



✓ Se recomienda utilizar una bomba de aire de la bicicleta con un dispositivo de medición de presión. Debe tenerse en cuenta el manual de instrucciones de la bomba de aire de la bicicleta.

- ▶ Desenroscar la tapa de la válvula.
- ▶ Abrir la tuerca moleteada aproximadamente cuatro vueltas.

- ▶ Colocar con cuidado la bomba de aire de bicicleta, de manera que el obús de válvula no se doble.

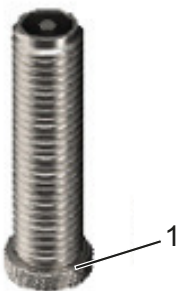
- ▶ Inflar las cubiertas y tener en cuenta la presión de inflado.

⇒ La presión de inflado se ha corregido de acuerdo con las indicaciones.

- ▶ Retirar la bomba de aire de la bicicleta.
- ▶ Apretar la tuerca moleteada con la punta de los dedos.
- ▶ Apretar la tapa de la válvula.

Atornillar la tuerca de la llanta lentamente contra la llanta con las yemas de los dedos.

#### 7.4.5.3 Válvula Schrader



✓ Se recomienda utilizar una bomba de aire de la bicicleta con un dispositivo de medición de presión. Debe tenerse en cuenta el manual de instrucciones de la bomba de aire de la bicicleta.

- ▶ Desenroscar la tapa de la válvula.

- ▶ Colocar la bomba de aire de la bicicleta.
- ▶ Inflar las cubiertas y tener en cuenta la presión de inflado.

⇒ La presión de inflado se ha corregido de acuerdo con las indicaciones.

- ▶ Retirar la bomba de aire de la bicicleta.
- ▶ Apretar la tapa de la válvula.
- ▶ Atornillar la tuerca de la llanta lentamente contra la llanta con las yemas de los dedos.

### 7.4.6 Sistema de frenado



#### Caída por fallo del freno

Unos discos de freno y unas almohadillas de freno que se hayan desgastado, así como la falta de aceite hidráulico en la tubería del freno reducen el rendimiento de frenado. Como consecuencia, puede producirse una caída con lesiones.

- ▶ Comprobar regularmente el disco de freno, las almohadillas de freno y el sistema de frenado hidráulico y solicitar su sustitución en caso necesario.

Para la regularidad de la conservación del freno son decisivas tanto la frecuencia de uso como las condiciones climáticas. Si el Pedelec se utiliza en condiciones extremas, como p. ej. lluvia, suciedad o un kilometraje alto, será necesario realizar la conservación con una frecuencia mayor.

### 7.4.7 Comprobación de la existencia de desgaste en las almohadillas de freno

Comprobar las almohadillas de freno después de 1000

- ▶ Comprobar que el grosor de las almohadillas de freno no es inferior a 1,8 mm en ningún punto o que el grosor de la almohadilla de freno y de la placa de soporte no es inferior a 2,5 mm.
  - ▶ Accionar las palancas de freno y mantenerlas accionadas. Comprobar que el calibre de desgaste del seguro de transporte cabe entre las placas de soporte de las almohadillas de freno.
- ⇒ Las almohadillas de freno han alcanzado el límite de desgaste. De lo contrario, un distribuidor especializado deberá cambiar las almohadillas de freno.

### 7.4.8 Comprobación del punto de presión

- ▶ Accionar las palancas de freno y mantenerlas accionadas varias veces.
- ⇒ Si el punto de presión no se aprecia con claridad y se modifica, un distribuidor especializado deberá purgar el freno.

### 7.4.9 Comprobación de la existencia de desgaste en los discos de freno

- ▶ Comprobar que el grosor del disco de freno no sea inferior a 1,8 mm en ningún punto.
- ⇒ Los discos de freno han alcanzado el límite de desgaste. De lo contrario, un distribuidor especializado deberá cambiar los discos de freno de forma inmediata.

### 7.4.10 Cables eléctricos y cables de freno

- ▶ Comprobar la existencia de daños en los cables de accionamiento visibles y los cables de freno. Si, por ejemplo, se recalcan los manguitos, detener el Pedelec hasta sustituir los cables de accionamiento.
- ▶ Comprobar la funcionalidad de los cables de accionamiento y los cables de freno.

### 7.4.11 Cambio de marchas

- ▶ Comprobar el ajuste del cambio de marchas y de la *palanca de cambio* o del *puño giratorio del cambio* y, en caso necesario, corregirlo.

### 7.4.12 Potencia

- ▶ La potencia y el sistema de cierre rápido tienen que comprobarse regularmente y ajustarse por el distribuidor especializado en caso necesario.
- ▶ Si para ello se suelta el tornillo de hexágono interior, tiene que ajustarse el juego interno de rodamiento con el tornillo suelto. Seguidamente tiene que aplicarse en los tornillos sueltos un fijador de roscas de consistencia media (p. ej. Loctite azul) y estos tienen que apretarse de acuerdo con las especificaciones.
- ▶ Realizar el mantenimiento del desgaste y los indicios de corrosión con un paño humedecido en aceite o comprobar la existencia de fugas de aceite.

### 7.4.13 Conexión USB

#### Aviso

La entrada de humedad por la conexión USB puede provocar un cortocircuito en la  *pantalla*.

- ▶ Comprobar regularmente y, en caso necesario, corregir la posición de la  *cubierta de la conexión USB*.

### 7.4.14 Comprobación de la tensión de la cadena

#### Aviso

La tensión excesiva de la cadena aumentará el desgaste.

Si la tensión de la cadena es demasiado baja, puede ser que la  *cadena* o la  *correa de accionamiento* se salgan de los  *platos*.

- ▶ Comprobar la tensión de la cadena mensualmente.
- ▶ Comprobar la tensión de la cadena mediante una vuelta completa de la manivela en tres a cuatro puntos.
- ▶ Si la  *cadena* se puede presionar más de 2 cm, la  *cadena* o la  *correa de accionamiento* se deberán retensar por el distribuidor especializado.
- ▶ Si la  *cadena* o la  *correa de accionamiento* se pueden presionar menos de 1 cm hacia arriba y hacia abajo, la  *cadena* o la  *correa de accionamiento* se deberán destensar de forma correspondiente.
- ⇒ La tensión óptima de la cadena se ha alcanzado cuando la  *cadena* o la  *correa de accionamiento* se pueden presionar como máximo 2 cm en el centro entre el piñón y la rueda dentada. Además, la manivela debe poder girarse sin resistencia.
- ⇒ En el cambio de buje, la rueda trasera tiene que desplazarse hacia adelante o hacia atrás para tensar la cadena. Este tarea solo deberá realizarse por un técnico.

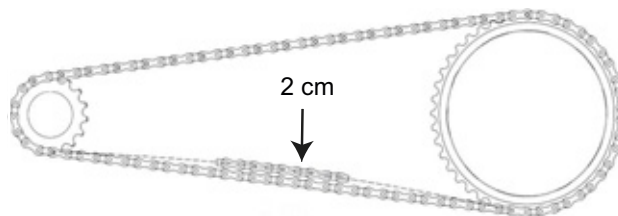


Figura 71: Comprobación de la tensión de la cadena

### 7.4.15 Comprobación de la fijación de los puños del manillar

- ▶ Comprobar la fijación correcta de los puños del manillar.



## 8 Mantenimiento

### ADVERTENCIA

#### Lesiones debido a que los frenos están dañados

Para la reparación del freno se requieren conocimientos técnicos específicos y herramientas especiales. La realización de un trabajo de montaje incorrecto o no autorizado puede dañar el freno. Esto puede provocar un accidente con lesiones.

- ▶ La reparación del freno solo deberá realizarse por un distribuidor especializado.

No realizar nunca trabajos o modificaciones (p. ej. desmontar, rectificar o pintar) que no estén permitidos de forma explícita y descritos en el manual de usuario del freno.

#### Lesiones en los ojos

Si los ajustes no se realizan de forma adecuada, pueden producirse problemas en los que el ciclista puede sufrir lesiones graves en determinadas circunstancias.

Utilizar siempre unas gafas protectoras como protección para los ojos cuando se realicen trabajos de mantenimiento, como la sustitución de componentes.

### ATENCIÓN

#### Caída por activación involuntaria

Existe peligro de lesiones en caso de activación involuntaria del sistema de accionamiento.

- ▶ Retirar la batería antes de cada inspección.

#### Caída debido a la fatiga del material

Si se supera la vida útil de un componente, este puede fallar de forma inesperada. Como consecuencia, puede producirse una caída con lesiones.

- ▶ Solicitar una limpieza semestral a fondo del Pedelec al distribuidor especializado, principalmente dentro del marco de los trabajos de servicio prescritos.

### ATENCIÓN

#### Peligro para el medio ambiente por sustancias tóxicas

En las almohadillas de freno hay lubricantes y aceites tóxicos y perjudiciales para el medio ambiente. Si estas sustancias se vierten a la red de alcantarillado o al agua subterránea, estas serán contaminadas.

- ▶ Los lubricantes y los aceites derramados durante la reparación deberán eliminarse de manera respetuosa con el medio ambiente y
- ▶ conforme a las prescripciones legales.

### Aviso

El motor no requiere mantenimiento y solo debe abrirse por personal especializado cualificado.

- ▶ Nunca abrir el motor.

Como muy tarde cada seis meses debe realizarse un mantenimiento por parte del distribuidor especializado. Solo de este modo estarán garantizados la seguridad y el funcionamiento del Pedelec.

Tanto el cambio del freno de disco, como el purgado del freno o el cambio de la rueda, requieren conocimientos técnicos específicos, herramientas especiales y lubricantes especiales. Si los trabajos de mantenimiento y los procesos descritos no se llevan a cabo, el Pedelec puede resultar dañado. Por lo tanto, el mantenimiento solo deberá llevarse a cabo por un distribuidor especializado.

- ▶ El distribuidor comprueba el Pedelec mediante la tabla de mantenimiento incluida en el anexo.
- ▶ Durante la realización de la limpieza a fondo, el distribuidor especializado examinará el Pedelec para detectar posibles indicios de fatiga del material.
- ▶ El distribuidor especializado comprueba la versión del software del sistema de accionamiento y la actualiza. Las conexiones eléctricas se comprueban, limpian y someten a



conservación. Los cables eléctricos se examinan para detectar posibles daños.

- ▶ El distribuidor especializado despieza y limpia el interior y el exterior completos de la horquilla de suspensión. Este limpiará y lubricará las juntas protectoras contra el polvo y los casquillos deslizantes, comprobará los pares de apriete y ajustará la horquilla a las preferencias del conductor, en caso de que el juego sea demasiado grande (superior a 1 mm en el puente de la horquilla).
- ▶ El distribuidor especializado inspeccionará completamente el interior y el exterior del amortiguador de la horquilla trasera, revisará el amortiguador de la horquilla trasera, sustituirá todas juntas de aire, revisará el muelle neumático, cambiará el aceite y sustituirá los guardapolvos.
- ▶ El desgaste de las llantas y de los frenos se tiene especialmente en cuenta. Los radios se retensan después de examinarlos.

## 8.1 Eje con cierre rápido



### Caída debido a que el cierre rápido se ha soltado

Si el cierre rápido está montado de forma defectuosa o incorrecta, puede enredarse en el disco de freno y bloquear la rueda. Como consecuencia puede producirse una caída.

- ▶ Montar la palanca de cierre rápido de la rueda delantera en el lado opuesto del disco de freno.

### Caída debido a que el cierre rápido está defectuoso o montado incorrectamente

El disco de freno alcanza temperaturas muy altas durante el funcionamiento. Las piezas del cierre rápido pueden resultar dañadas a causa de ello. Esto puede hacer que el cierre rápido se suelte. Como consecuencia puede producirse una caída con lesiones.

- ▶ La palanca de cierre rápido de la rueda delantera y el disco de freno deben estar situados uno frente al otro.

### Caída debido al ajuste incorrecto de la fuerza de tensado

Una fuerza de tensado excesiva puede dañar el cierre rápido, de manera que pierda su función.

Una fuerza de tensado insuficiente tiene como consecuencia una aplicación de fuerza incorrecta. La horquilla de suspensión o el cuadro pueden romperse. Como consecuencia puede producirse una caída con lesiones.

- ▶ El cierre rápido nunca se debe fijar utilizando una herramienta (p. ej. martillo o alicates).

Utilizar solo palancas tensoras con la fuerza de tensado ajustada correctamente.

## 8.1.1 Comprobación del cierre rápido

- ▶ Comprobar la posición y la fuerza de tensado de la palanca de cierre rápido. La palanca de cierre rápido tiene que estar a ras en la carcasa inferior. Al cerrar la palanca de cierre rápido tiene que notarse una ligera presión en la palma de la mano.



Figura 72: Ajuste de la fuerza de tensado del cierre rápido

- ▶ En caso necesario, ajustar la fuerza de tensado de la palanca tensora con una llave de hexágono interior de 4 mm. Seguidamente, comprobar la posición y la fuerza de tensado de la palanca de cierre rápido.

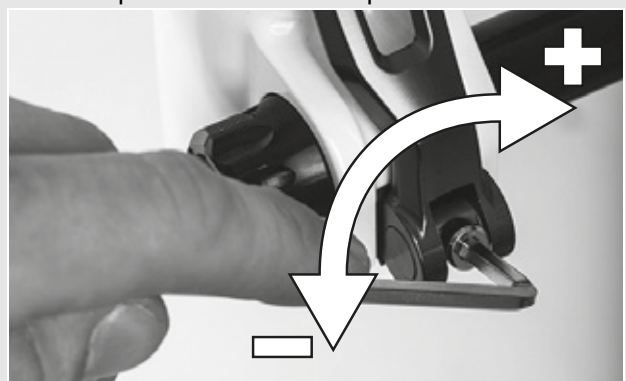


Figura 73: Ajuste de la fuerza de tensado del cierre rápido

## 8.2 Ajuste del cambio de marchas

Si las marchas no se pueden engranar de forma limpia, deberá ajustarse el ajuste de la tensión del cable de cambio.

- ▶ Retirar girando el *casquillo de ajuste* con cuidado de la carcasa de la palanca de cambio.
- ▶ Comprobar el funcionamiento del cambio de marchas tras cada corrección.

### 8.2.1 Cambio de marchas accionado por cable de accionamiento, de un cable

Solo es aplicable para Pedelects con este equipamiento

- ▶ Para mantener la facilidad del cambio de marchas, ajustar los casquillos de ajuste en la carcasa de la palanca de cambio.

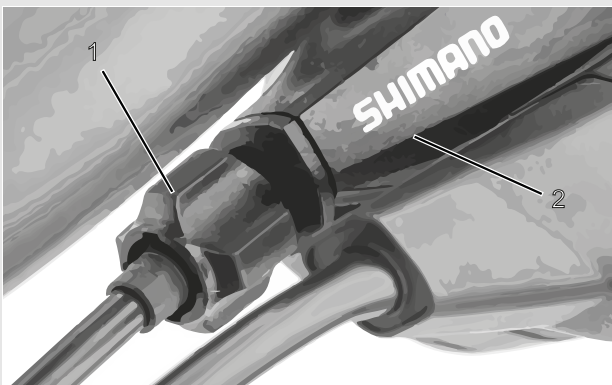


Figura 74: Casquillo de ajuste (1) del cambio de marchas accionado por cable de accionamiento con carcasa de la palanca de cambio (2), ejemplo

### 8.2.2 Cambio de marchas accionado por cable de accionamiento, de dos cables

Solo es aplicable para Pedelects con este equipamiento

- ▶ Para mantener la facilidad del cambio de marchas, ajustar los casquillos de ajuste debajo de la vaina del cuadro.
- ▶ El cable de cambio presenta una holgura de aprox. 1 mm al extraerlo ligeramente.

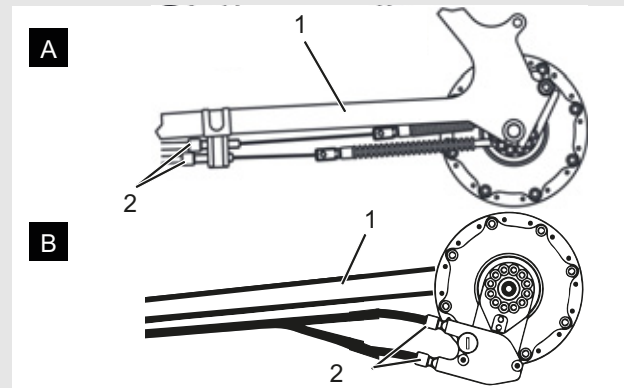


Figura 75: Casquillos de ajuste (2) en dos versiones alternativas (A o B) de un cambio de marchas accionado por cable de accionamiento, de dos cables en la vaina (1)

### 8.2.3 Puño giratorio accionado por cable de accionamiento, de dos cables

Solo es aplicable para Pedelects con este equipamiento

- ▶ Para mantener la facilidad del cambio de marchas, ajustar los casquillos de ajuste en la carcasa de la palanca de cambio.
- ⇒ Al girar el puño giratorio puede apreciarse una holgura de giro de aproximadamente 2 - 5 mm (1/2 marcha).

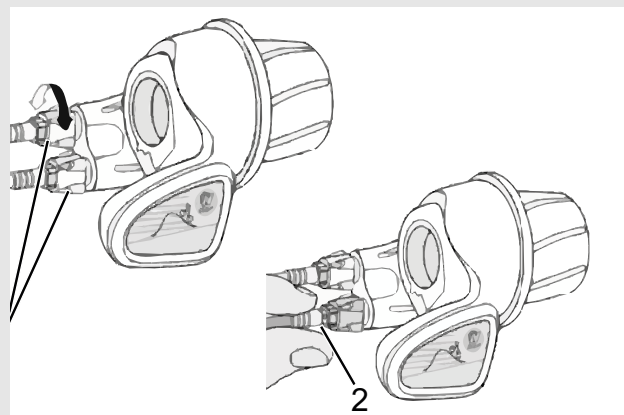


Figura 76: Puño giratorio con casquillos de ajuste (1) y holgura del cambio de marchas (2).

## 9 Búsqueda de errores, eliminación de averías y reparación

### 9.1 Búsqueda de errores y eliminación de averías



#### Incendio y explosión debido a una batería defectuosa

Si las baterías están dañadas o defectuosas puede producirse el fallo del sistema electrónico de seguridad. La tensión residual puede provocar un cortocircuito. Las baterías pueden inflamarse espontáneamente y explotar.

- ▶ La batería dañada exteriormente debe ponerse inmediatamente fuera de servicio.
- ▶ Debe asegurarse que la batería dañada nunca entre en contacto con agua.
- ▶ Después de una caída o un impacto sin que se hayan producido daños externos en la carcasa, la batería se deberá poner fuera de servicio al menos durante 24 horas y deberá observarse.
- ▶ Las baterías defectuosas se consideran material peligroso. Las baterías defectuosas deben eliminarse de manera adecuada lo antes posible.
- ▶ Hasta su eliminación deberán almacenarse en seco. Nunca se deberán almacenar materiales inflamables en el entorno.

No abrir ni reparar nunca la batería.

Los componentes del sistema de accionamiento se comprueban de forma continua y automática. Si se detecta un error, aparecerá el código de error correspondiente en la *pantalla*. Si es necesario, el accionamiento se desconecta automáticamente dependiendo del tipo de error.

#### 9.1.1 No se inicia el sistema de accionamiento ni la pantalla

Si no se inicia la pantalla y/o el sistema de accionamiento, proceder de la siguiente manera:

- ▶ Comprobar si se conecta la batería. En caso negativo, iniciar la batería.

⇒ Si los LED del indicador de carga no se encienden, ponerse en contacto con el distribuidor especializado.

- ▶ Si los LED del indicador de carga se encienden pero el sistema de accionamiento no se inicia, retirar la batería.
- ▶ Insertar la batería.
- ▶ Iniciar el sistema de accionamiento.
- ▶ Si el sistema de accionamiento no se inicia, retirar la batería.
- ▶ Limpiar todos los contactos con un paño húmedo.
- ▶ Insertar la batería.
- ▶ Iniciar el sistema de accionamiento.
- ▶ Si el sistema de accionamiento no se inicia, retirar la batería.
- ▶ Cargar la batería completamente.
- ▶ Insertar la batería.
- ▶ Iniciar el sistema de accionamiento.
- ▶ Si el sistema de accionamiento no se inicia, retirar la pantalla.
- ▶ Fijar la pantalla.
- ▶ Iniciar el sistema de accionamiento.
- ▶ Si el sistema de accionamiento no se inicia, ponerse en contacto con el distribuidor especializado.

#### 9.1.2 Mensajes de error

En caso de que aparezca un mensaje de error, realizar los siguientes pasos de manipulación:

- ▶ Anotar el número del mensaje de sistema.
- ▶ Colocar y volver a iniciar el sistema de accionamiento.
- ▶ Si todavía se muestra el mensaje de sistema, retirar la batería y volver a colocarla.
- ▶ Volver a iniciar el sistema de accionamiento.
- ▶ Si todavía se muestra el mensaje de sistema, ponerse en contacto con el distribuidor especializado.

## 9.2 Reparación

Para muchas reparaciones son necesarios conocimientos especializados y herramientas especiales. Por ello, las siguientes reparaciones solo deben realizarse por un distribuidor especializado:

- Cambiar las cubiertas y las llantas,
- Cambiar las almohadillas de freno y las pastillas de freno,
- Sustituir o tensar la cadena.

### 9.2.1 Uso exclusivo de piezas y lubricantes originales

Las piezas individuales del Pedelec han sido seleccionadas cuidadosamente y adaptadas entre sí.

Tendrán que utilizarse exclusivamente piezas y lubricantes originales para la realización de los trabajos de conservación y reparación.

Las listas de piezas y accesorios que se actualizan de forma continuada se encuentran en el capítulo 11, Documentos y dibujos.

### 9.2.2 Sustitución de la iluminación

- ▶ Para la sustitución, utilizar solo componentes de la clase de potencia correspondiente.

### 9.2.3 Ajuste del faro

- ▶ El *faro* debe ajustarse de manera que su cono luminoso se enfoque 10 m por delante del Pedelec sobre la calzada.

## 10 Reutilización y eliminación

### ADVERTENCIA

#### Peligro de incendio y explosión

Si una batería está dañada o defectuosa puede producirse el fallo del sistema electrónico de seguridad. La tensión residual puede provocar un cortocircuito. La batería puede inflamarse espontáneamente y explotar.

- ▶ La batería que esté dañada exteriormente debe ponerse inmediatamente fuera de servicio y no cargarse nunca.
- ▶ Si una batería se deforma o comienza a echar humo, mantener la distancia, interrumpir la corriente al enchufe y avisar inmediatamente a los bomberos.
- ▶ No apagar nunca la batería dañada con agua ni permitir que el agua entre en contacto con ellas.
- ▶ Las baterías defectuosas se consideran material peligroso. La batería que esté defectuosa debe eliminarse de manera adecuada lo antes posible.
- ▶ Hasta su eliminación deberán almacenarse en seco. Nunca se deberán almacenar materiales inflamables en el entorno.

No abrir ni reparar nunca la batería.

### ATENCIÓN

#### Peligro de abrasión en piel y ojos

De una batería dañada o defectuosa pueden salir líquidos y vapores. Estos pueden irritar las vías respiratorias y provocar quemaduras.

- ▶ Nunca se deberá entrar en contacto con los líquidos salientes.
- ▶ En caso de contacto con los ojos o de molestias, deberá acudir inmediatamente a un médico.
- ▶ En caso de contacto con la piel, se deberá lavar la zona afectada con agua.
- ▶ El espacio afectado por el incidente se deberá ventilar correctamente.

### ATENCIÓN

#### Peligro para el medio ambiente

En la horquilla, en el amortiguador de la horquilla trasera y en el sistema de frenos hidráulico hay lubricantes y aceites tóxicos y perjudiciales para el medio ambiente. Si estas sustancias se vierten a la red de alcantarillado o al agua subterránea, estas serán contaminadas.

- ▶ Los lubricantes y los aceites deberán eliminarse de manera respetuosa con el medio ambiente y conforme a las prescripciones legales.



Este aparato está identificado de acuerdo con la directiva europea 2012/19/UE sobre residuos de aparatos



eléctricos y electrónicos (waste electrical and electronic equipment - WEEE) y la directiva sobre residuos de acumuladores (directiva 2006/66/CE). La directiva especifica el marco de la devolución y el reciclaje vigentes en Europa de residuos de aparatos.

Como consumidor está obligado legalmente a la devolución de todas las baterías usadas. La eliminación junto con la basura convencional está prohibida. La empresa ZEG Zweirad-Einkaufs-Genossenschaft e. G. está obligada conforme al § 9 de la Ley alemana sobre baterías (BattG) a aceptar de forma gratuita las baterías usadas y antiguas.

De este modo cumplen con las obligaciones legales y contribuyen a la protección medioambiental.

El Pedelec, la batería, el motor, la pantalla y el cargador son materiales de reciclado. Conforme a las disposiciones legales aplicables, no deben eliminarse con la basura convencional y deben destinarse al reciclado. Gracias a la recogida separada y al reciclaje, se protegen las reservas de materias primas y se garantiza que, durante el reciclaje del producto y/o de la batería, se cumplen todas las disposiciones sobre la protección de la salud y el medio ambiente.

- ▶ No desmontar nunca el Pedelec, las baterías ni el cargador para su eliminación.
- ▶ El Pedelec, la pantalla, la batería cerrada y sin dañar y el cargador pueden devolverse gratuitamente al distribuidor especializado. Dependiendo de la región, se encuentran disponibles otras posibilidades de eliminación.

Guardar las piezas del Pedelec fuera de servicio en un lugar seco, sin óxido y protegido contra la radiación solar.

### **Sistema de eliminación de ZEG Zweirad-Einkaufs-Genossenschaft e. G.**

La ZEG Zweirad-Einkaufs-Genossenschaft e. G. cumple las obligaciones especificadas en la BattG. Todas las baterías ofertadas han sido registradas en un sistema de devolución por la ZEG Zweirad-Einkaufs-Genossenschaft e. G. El número de contrato de usuario en la GRS (Fundación alemana del sistema de devolución común para baterías) es para baterías industriales 818032901 y para baterías de aparatos 110021889. La ZEG Zweirad-Einkaufs-Genossenschaft e. G. está registrada en el Ministerio Federal de Medio Ambiente en el registro de inscripción bajo el número 21000820.

### **Eliminación a través de ZEG Zweirad-Einkaufs-Genossenschaft e. G.**

La eliminación de batería no debe realizarse junto con la basura residual. Las baterías descargadas deben entregarse en las denominadas como plantas de reciclado o sistemas de recogida de la GRS.

Debido al reglamento alemán de transporte de mercancías peligrosas, no es posible realizar la devolución de la batería del Pedelec o del S-Pedelec mediante envío. Por esta razón, ofrecemos posibilidades de devolución y reembolso a través de uno de nuestros distribuidores especializados que llevan a cabo la entrega.

## 11 Documentos

### 11.1 Lista de piezas

Al cierre de la edición aún no se encuentra disponible información sobre la lista de piezas. La información correspondiente deberá consultarse en la última versión del *manual de instrucciones*.



## 11.2 Protocolo de montaje

Fecha:

Número de cuadro:

Componente	Descripción		Criterios		Medidas en caso de rechazo
	Montaje/inspección	Pruebas	Aceptación	Rechazo	
<b>Rueda delantera</b>	Montaje		Correcto	Suelto	Ajustar el cierre rápido
<b>Pata lateral</b>	Comprobar la sujeción	Prueba de funcionamiento	Correcto	Suelto	Reapretar los tornillos
<b>Neumáticos</b>		Comprobación de la presión de inflado	Correcto	Presión de inflado demasiado baja/ demasiado alta	Adaptar la presión de inflado
<b>Cuadro</b>	Comprobar la presencia de daños, rotura, arañazos		Correcto	Se han producido daños	<i>Puesta fuera de servicio</i> , cuadro nuevo
<b>Puños, revestimientos</b>	Comprobar la sujeción		Correcto	Ausente	Reapretar los tornillos, nuevos puños o revestimientos según la lista de piezas
<b>Manillar, potencia</b>	Comprobar la sujeción		Correcto	Suelto	Reapretar los tornillos, en caso necesario, nueva potencia según la lista de piezas
<b>Cojinete de control</b>	Comprobar la presencia de daños	Prueba de funcionamiento	Correcto	Suelto	Reapretar los tornillos
<b>Sillín</b>	Comprobar la sujeción		Correcto	Suelto	Reapretar los tornillos
<b>Tija de sillín</b>	Comprobar la sujeción		Correcto	Suelto	Reapretar los tornillos
<b>Guardabarros</b>	Comprobar la sujeción		Correcto	Suelto	Reapretar los tornillos
<b>Portaequipajes</b>	Comprobar la sujeción		Correcto	Suelto	Reapretar los tornillos
<b>Componentes montados</b>	Comprobar la sujeción		Correcto	Suelto	Reapretar los tornillos
<b>Timbre</b>		Prueba de funcionamiento	Correcto	No emite sonido, silencioso, ausente	Timbre nuevo según la lista de piezas
<b>Elementos de suspensión</b>					
<b>Horquilla, horquilla de suspensión</b>	Comprobar la presencia de daños		Correcto	Se han producido daños	Horquilla nueva según la lista de piezas
<b>Amortiguador de la horquilla trasera</b>	Comprobar la presencia de daños		Correcto	Se han producido daños	Horquilla nueva según la lista de piezas
<b>Tija de sillín con suspensión</b>	Comprobar la presencia de daños		Correcto	Se han producido daños	Horquilla nueva según la lista de piezas
<b>Sistema de frenos</b>					
<b>Palanca de freno</b>	Comprobar la sujeción		Correcto	Suelto	Reapretar los tornillos,
<b>Líquido de frenos</b>	Comprobar el nivel de líquido		Correcto	Insuficiente	Rellenar el líquido de frenos, en caso de daños, nuevos tubos flexibles de los frenos
<b>Almohadillas de freno</b>	Comprobar la presencia de daños en almohadillas de freno, disco de freno o llantas		Correcto	Se han producido daños	Nuevas almohadillas de freno, disco de freno o llantas
<b>Anclaje del freno del freno de contrapedal</b>	Comprobar la sujeción		Correcto	Suelto	Reapretar los tornillos

Componente	Descripción		Criterios	Medidas en caso de rechazo	
<b>Sistema de iluminación</b>					
<b>Batería</b>	Primera comprobación		Correcto	Mensajes de error	<i>Puesta fuera de servicio</i> , contactar con el fabricante de la batería, batería nueva
<b>Cableado de la luz</b>	Conexiones, colocación correcta		Correcto	Cable defectuoso, no hay luz	Nuevo cableado
<b>Luz trasera</b>	Luz de posición	Prueba de funcionamiento	Correcto	No hay luz constante	<i>Puesta fuera de servicio</i> , nueva luz trasera según la lista de piezas, en caso necesario, sustitución de la batería
<b>Luz delantera</b>	Luz de posición, luz de marcha diurna	Prueba de funcionamiento	Correcto	No hay luz constante	<i>Puesta fuera de servicio</i> , nueva luz delantera según la lista de piezas, en caso necesario, sustitución de la batería
<b>Reflectores</b>	Completos, estado, sujeción		Correcto	No están completos o existen daños	Nuevos reflectores
<b>Accionamiento/cambio de marchas</b>					
<b>Cadena/chasis/piñón/plato</b>	Comprobar la presencia de daños		Correcto	Daños	En caso necesario, fijar o nuevo según la lista de piezas
<b>Cubrecadena/protector de los radios</b>	Comprobar la presencia de daños		Correcto	Daños	Nuevo según la lista de piezas
<b>Pedalier/manivela</b>	Comprobar la sujeción		Correcto	Suelto	Reapretar los tornillos
<b>Pedales</b>	Comprobar la sujeción		Correcto	Suelto	Reapretar los tornillos
<b>Palanca de cambio</b>	Comprobar la sujeción	Prueba de funcionamiento	Correcto	Suelto	Reapretar los tornillos
<b>Cables de cambio</b>	Comprobar la presencia de daños	Prueba de funcionamiento	Correcto	Suelto o defectuoso	Ajustar los cables de cambio, en caso necesario, nuevos cables de cambio
<b>Desviador</b>	Comprobar la presencia de daños	Prueba de funcionamiento	Correcto	El cambio de marchas no se puede accionar o solo se puede accionar con dificultad	Ajustar
<b>Cambio</b>	Comprobar la presencia de daños	Prueba de funcionamiento	Correcto	El cambio de marchas no se puede accionar o solo se puede accionar con dificultad	Ajustar
<b>Accionamiento eléctrico</b>					
<b>Pantalla</b>	Comprobar la presencia de daños	Prueba de funcionamiento	Correcto	Sin visualización, representación incorrecta	Reinicio, comprobar la batería, nuevo software, o nueva pantalla, <i>puesta fuera de servicio</i> ,
<b>Accionamiento eléctrico del dispositivo de mando</b>	Comprobar la presencia de daños en el accionamiento	Prueba de funcionamiento	Correcto	Sin reacción	Reinicio, contactar al fabricante del dispositivo de mando, nuevo dispositivo de mando
<b>Velocímetro</b>		Medición de velocidad	Correcto	El Pedelec circula un 10 % demasiado lento/rápido	Detener el Pedelec hasta que se haya localizado el origen del error
<b>Cableado</b>	Examen visual		Correcto	Fallo en el sistema, daños, cables doblados	Nuevo cableado
<b>Soporte de la batería</b>	Fijado, candado, contactos	Prueba de funcionamiento	Correcto	Suelto, el candado no cierra, sin contactos	Nuevo soporte de la batería
<b>Motor</b>	Examen visual y sujeción		Correcto	Daños, suelto	Apretar el motor, contacto con el fabricante del motor, motor nuevo
<b>Software</b>	Consultar la versión		Actualizado con la última versión	No está actualizado con la última versión	Cargar actualización

## Control técnico, comprobación de seguridad, prueba de circulación

Componente	Descripción		Criterios		Medidas en caso de rechazo
	Montaje/inspección	Pruebas	Aceptación	Rechazo	
Sistema de frenos		Prueba de funcionamiento	Correcto	No realiza el frenado a fondo, la distancia de frenado es demasiado larga	Localizar y corregir el elemento defectuoso en el sistema de frenos
Cambio de marchas y carga de servicio		Prueba de funcionamiento	Correcto	Problemas al cambiar de marchas	Ajustar de nuevo el cambio de marchas
Elementos de suspensión (horquilla, amortiguador, tija de sillín)		Prueba de funcionamiento	Correcto	Suspensión demasiado baja o inexistente	Localizar y corregir el elemento defectuoso
Accionamiento eléctrico		Prueba de funcionamiento	Correcto	Contacto flojo, problemas durante la marcha, aceleración	Localizar y corregir el elemento defectuoso en el accionamiento eléctrico
Sistema de iluminación		Prueba de funcionamiento	Correcto	No existe una luz duradera, luminosidad insuficiente	Localizar y corregir el elemento defectuoso en el sistema de iluminación
Prueba de circulación			No hay ruidos anormales	Ruidos anormales	Localizar y corregir el origen del ruido

Fecha	
Nombre del montador:	
Aceptación final por el responsable del taller	

## 11.3 Protocolo de mantenimiento

### Diagnóstico y documentación del estado real

Fecha:

Número de cuadro:

Componente	Frecuencia	Descripción			Criterios		Medidas en caso de rechazo
		Inspección	Pruebas	Mantenimiento	Aceptación	Rechazo	
<b>Rueda delantera</b>	6 meses	Montaje			Correcto	Suelto	Ajustar el cierre rápido
<b>Pata lateral</b>	6 meses	Comprobar la sujeción	Prueba de funcionamiento		Correcto	Suelto	Reapretar los tornillos
<b>Neumáticos</b>	6 meses		Comprobación de la presión de inflado		Correcto	Presión de inflado demasiado baja/demasiado alta	Adaptar la presión de inflado
<b>Cuadro</b>	6 meses	Comprobar la presencia de daños, rotura, arañazos			Correcto	Se han producido daños	Detener el Pedelec, cuadro nuevo
<b>Puños, revestimientos</b>	6 meses	Desgaste, comprobar la sujeción			Correcto	Ausente	Reapretar los tornillos, nuevos puños o revestimientos según la lista de piezas
<b>Manillar, potencia</b>	6 meses	Comprobar la sujeción			Correcto	Suelto	Reapretar los tornillos, en caso necesario, nueva potencia según la lista de piezas
<b>Cojinete de control</b>	6 meses	Comprobar la presencia de daños	Prueba de funcionamiento	Lubricar y ajuste	Correcto	Suelto	Reapretar los tornillos
<b>Sillín</b>	6 meses	Comprobar la sujeción			Correcto	Suelto	Reapretar los tornillos
<b>Tija de sillín</b>	6 meses	Comprobar la sujeción			Correcto	Suelto	Reapretar los tornillos
<b>Guardabarros</b>	6 meses	Comprobar la sujeción			Correcto	Suelto	Reapretar los tornillos
<b>Portaequipajes</b>	6 meses	Comprobar la sujeción			Correcto	Suelto	Reapretar los tornillos
<b>Componentes montados</b>	6 meses	Comprobar la sujeción			Correcto	Suelto	Reapretar los tornillos
<b>Timbre</b>	6 meses		Prueba de funcionamiento		Correcto	No emite sonido, silencioso, ausente	Timbre nuevo según la lista de piezas
<b>Elementos de suspensión</b>							
<b>Horquilla, horquilla de suspensión</b>	Según fabricante	Comprobar la presencia de daños, corrosión, rotura		Mantenimiento según fabricante Lubricación, cambio de aceite según fabricante.	Correcto	Se han producido daños	Horquilla nueva según la lista de piezas
<b>Amortiguador de la horquilla trasera</b>	Según fabricante	Comprobar la presencia de daños, corrosión, rotura		Mantenimiento según fabricante Lubricación, cambio de aceite según fabricante.	Correcto	Se han producido daños	Horquilla nueva según la lista de piezas
<b>Tija de sillín con suspensión</b>	Según fabricante	Comprobar la presencia de daños		Mantenimiento según fabricante	Correcto	Se han producido daños	Horquilla nueva según la lista de piezas
<b>Sistema de frenos</b>							
<b>Palanca de freno</b>	6 meses	Comprobar la sujeción			Correcto	Suelto	Reapretar los tornillos,
<b>Líquido de frenos</b>	6 meses	Comprobar el nivel de líquido		Después del cambio de estación del año	Correcto	Insuficiente	Rellenar el líquido de frenos, en caso de daños, <i>puesta fuera de servicio</i> , nuevos tubos flexibles de los frenos
<b>Almohadillas de freno</b>	6 meses	Comprobar la presencia de daños en almohadillas de freno, disco de freno o llantas			Correcto	Se han producido daños	Nuevas almohadillas de freno, disco de freno o llantas
<b>Anclaje del freno del freno de contrapedal</b>	6 meses	Comprobar la sujeción			Correcto	Suelto	Reapretar los tornillos
<b>Sistema de frenos</b>	6 meses	Comprobar la sujeción		Prueba de funcionamiento	Correcto	Suelto	Reapretar los tornillos

Componente	Frecuencia	Descripción			Criterios		Medidas en caso de rechazo
		Inspección	Pruebas	Mantenimiento	Aceptación	Rechazo	
<b>Sistema de iluminación</b>							
Batería		Primera comprobación			Correcto	Mensajes de error	Contactar con el fabricante de la batería, <i>puesta fuera de servicio</i> , batería nueva
Cableado de la luz		Conexiones, colocación correcta			Correcto	Cable defectuoso, no hay luz	Nuevo cableado
Luz trasera		Luz de posición	Prueba de funcionamiento		Correcto	No hay luz constante	Nueva luz trasera según la lista de piezas, en caso necesario, sustitución de la batería
Luz delantera		Luz de posición, luz de marcha diurna	Prueba de funcionamiento		Correcto	No hay luz constante	Nueva luz delantera según la lista de piezas, en caso necesario, sustitución de la batería
Reflectores		Completos, estado, sujeción			Correcto	No están completos o existen daños	Nuevos reflectores
<b>Accionamiento/cambio de marchas</b>							
Cadena/chasis/piñón/plato		Comprobar la presencia de daños			Correcto	Daños	En caso necesario, fijar o nuevo según la lista de piezas
Cubrecadena/protector de los radios		Comprobar la presencia de daños			Correcto	Daños	Nuevo según la lista de piezas
Pedaler/manivela		Comprobar la sujeción			Correcto	Suelto	Reapretar los tornillos
Pedales		Comprobar la sujeción			Correcto	Suelto	Reapretar los tornillos
Palanca de cambio		Comprobar la sujeción	Prueba de funcionamiento		Correcto	Suelto	Reapretar los tornillos
Cables de cambio		Comprobar la presencia de daños	Prueba de funcionamiento		Correcto	Suelto o defectuoso	Ajustar los cables de cambio, en caso necesario, nuevos cables de cambio
Desviador		Comprobar la presencia de daños	Prueba de funcionamiento		Correcto	El cambio de marchas no se puede accionar o solo se puede accionar con dificultad	Ajustar
Cambio		Comprobar la presencia de daños	Prueba de funcionamiento		Correcto	El cambio de marchas no se puede accionar o solo se puede accionar con dificultad	Ajustar
<b>Accionamiento eléctrico</b>							
Pantalla		Comprobar la presencia de daños	Prueba de funcionamiento		Correcto	sin visualización, representación incorrecta	Reinicio, comprobar la batería, nuevo software, o nueva pantalla, <i>puesta fuera de servicio</i> ,
Accionamiento eléctrico del dispositivo de mando		Comprobar la presencia de daños en el accionamiento	Prueba de funcionamiento		Correcto	Sin reacción	Reinicio, contactar al fabricante del dispositivo de mando, nuevo dispositivo de mando
Velocímetro			Medición de velocidad		Correcto	El Pedelec circula un 10 % demasiado lento/rápido	Detener el Pedelec hasta que se haya localizado el origen del error
Cableado		Examen visual			Correcto	Fallo en el sistema, daños, cables doblados	Nuevo cableado
Soporte de la batería		Fijado, candado, contactos	Prueba de funcionamiento		Correcto	Suelto, el candado no cierra, sin contactos	Nuevo soporte de la batería
Motor		Examen visual y sujeción			Correcto	Daños, suelto	Apretar el motor, contacto con el fabricante del motor, motor nuevo, <i>puesta fuera de servicio</i> ,
Software		Consultar la versión			Actualizado con la última versión	No está actualizado con la última versión	Cargar actualización

### Control técnico, comprobación de seguridad, prueba de circulación

Componente	Descripción		Criterios		Medidas en caso de rechazo
	Montaje/inspección	Pruebas	Aceptación	Rechazo	
<b>Sistema de frenos</b>		Prueba de funcionamiento	Correcto	No realiza el frenado a fondo, la distancia de frenado es demasiado larga	Localizar y corregir el elemento defectuoso en el sistema de frenos
<b>Cambio de marchas y carga de servicio</b>		Prueba de funcionamiento	Correcto	Problemas al cambiar de marchas	Ajustar de nuevo el cambio de marchas
<b>Elementos de suspensión (horquilla, amortiguador, tija de sillín)</b>		Prueba de funcionamiento	Correcto	Suspensión demasiado baja o inexistente	Localizar y corregir el elemento defectuoso
<b>Accionamiento eléctrico</b>		Prueba de funcionamiento	Correcto	Contacto flojo, problemas durante la marcha, aceleración	Localizar y corregir el elemento defectuoso en el accionamiento eléctrico
<b>Sistema de iluminación</b>		Prueba de funcionamiento	Correcto	No existe una luz duradera, luminosidad insuficiente	Localizar y corregir el elemento defectuoso en el sistema de iluminación
<b>Prueba de circulación</b>			No hay ruidos anormales	Ruidos anormales	Localizar y corregir el origen del ruido

Fecha	
Nombre del montador:	
Aceptación final por el responsable del taller	

## 12 Índice de palabras clave

- A**  
 Almacenamiento, 30  
 Almacenar, véase Almacenamiento  
 Almohadilla de freno, 18  
 - Mantenimiento, 80  
 Amortiguador de la horquilla trasera,  
 Estructura, 17  
 Año del modelo, 8  
 Ayuda para el desplazamiento,  
 - Uso, 65
- B**  
 Batería, 21  
 - Activación, 63  
 - Carga, 62  
 - Comprobación, 33  
 - Eliminación, 87, 88  
 Bloqueo de la horquilla,  
 Posición, 16  
 Brazo de freno, 18  
 Buje, 15
- C**  
 Cabezal de horquilla, 15  
 Cadena, 14, 20  
 - Mantenimiento, 81  
 Cámara de aire, 17  
 Cambio de marchas,  
 - Cambio, 72  
 - Mantenimiento, 80  
 Cargador,  
 - Eliminación, 87, 88  
 Cierre rápido, 15  
 Posición, 16  
 Cuadro, 14  
 Cubierta, 15  
 - Comprobación, 78  
 Cubrecadena,  
 - Comprobación, 59
- D**  
 Declaración de conformidad CE, 100  
 Disco de freno, 18  
 Dispositivo de ajuste del amortiguador  
 de niveles de tracción,  
 Posición, 16
- E**  
 Embalaje, 32  
 Equipamiento alternativo, 7
- F**  
 Faro, 20  
 Freno de contrapedal,  
 - Frenado, 69  
 Freno de la rueda delantera, 18, 19  
 - Frenado, 68  
 Freno de la rueda trasera, 18, 19  
 Freno de rodillo,  
 - Frenado, 69  
 Freno,  
 - Uso del seguro de transporte, 30  
 Fuerza de tensado,  
 - Ajuste del cierre rápido, 35  
 - Comprobación del cierre rápido, 35
- G**  
 Grado de asistencia, 25, 26  
 - Selección, 65  
 Guardabarros,  
 - Comprobación, 59
- H**  
 Horquilla, 15  
 - Ajuste del amortiguador de niveles  
 de presión, 71  
 Ajuste del amortiguador de niveles  
 de tracción, 71  
 Estructura, 16  
 Puntera, 15
- I**  
 Indicador de carga, 21  
 Indicador del estado de funcionamiento,  
 21  
 Información de viaje,  
 - Cambio, 66  
 Información de viaje. 25
- J**  
 Junta tórica, 17
- L**  
 Lista de piezas, 100  
 Llanta, 15  
 - Comprobación, 78  
 Luz de marcha, 21  
 - Comprobación de funcionamiento,  
 59  
 Luz trasera, 20
- M**  
 Manillar, 14, 25  
 Marca de la profundidad de inserción  
 mínima, 45  
 Mensaje de sistema, 42  
 Motor, 20
- N**  
 Número de tipo, 8
- P**  
 Palanca de bloqueo del freno de llanta  
 18  
 Palanca de cambio,  
 - Ajuste, 84  
 - Comprobación, 80  
 Palanca de freno, 25  
 - Ajuste del punto de presión, 47  
 Palanca, 17  
 Pantalla, 21  
 Pausa de invierno, véase Pausa de  
 servicio  
 Pausa de servicio, 31  
 - Preparación, 31  
 - Realización, 31  
 Pedal, 19, 20  
 Peso,  
 Peso total admisible, 8  
 Pinza de freno, 18  
 Plato, 20  
 Portaequipajes, 14  
 - Comprobación, 59  
 - Modificación, 60  
 - Uso, 60  
 Primera puesta en marcha, 33  
 Puño giratorio del cambio, 25  
 - Comprobación, 80
- R**  
 Radio, 15  
 Rueda de ajuste, 17  
 Rueda delantera, véase Rueda  
 Rueda,  
 - Mantenimiento, 78
- S**  
 Sentido de la marcha, 20  
 Sillín, 14  
 - Cálculo de la altura del sillín, 44, 45  
 - Modificación de la inclinación del  
 sillín, 44  
 - Modificación de la longitud de  
 asiento, 45  
 Sistema de accionamiento, 20  
 - Conexión, 64
- T**  
 Tapa de la válvula, 16  
 Tensión de la cadena, 81  
 Tensión de la correa, 81  
 Tija de sillín, 14  
 Transmisión por cadena, 20  
 Transportar, véase Transporte  
 Transporte, 29
- U**  
 Uso 72
- V**  
 Válvula de aire,  
 Amortiguador de la horquilla trasera,  
 17  
 Horquilla, 16  
 Válvula, 15  
 Válvula Dunlop, 15  
 Válvula Presta, 15  
 Válvula Schrader, 15  
 Visualización de la pantalla, 25, 58



## 13 Glosario

### Año de fabricación

*Fuente: ZEG*, el año de fabricación es el año en el que se ha fabricado el Pedelec. El periodo de producción transcurre siempre desde agosto hasta julio del año siguiente.

### Año del modelo

*Fuente: ZEG*, El año del modelo en los Pedelects producidos en serie es el primer año de producción de la versión correspondiente y por lo tanto no siempre es idéntico al año de fabricación. En parte, el año de fabricación puede ser anterior al año del modelo. Si no se realizan modificaciones técnicas en la serie, también se pueden fabricar Pedelects de un año del modelo anterior de manera posterior.

### Bicicleta con asistencia eléctrica, Pedelec

*Fuente: EN 15194:2017*, (en: electrically power assisted cycle) bicicleta equipada con pedales y un motor auxiliar eléctrico que no puede accionarse exclusivamente mediante dicho motor auxiliar eléctrico, excepto durante el modo de asistencia de arranque

### Bicicleta de carga

*Fuente: DIN 79010*, bicicleta que ha sido construida para la finalidad principal del transporte de mercancías.

### Bicicleta de carreras

*Fuente: EN-ISO 4210 - 2*, bicicleta que ha sido diseñada para marchas de aficionados con altas velocidades y para el uso en vías públicas, que dispone de una unidad de control y de dirección con varias posiciones de fijación (que permite una postura corporal aerodinámica) y de un sistema de transmisión para varias velocidades, así como una anchura de la cubierta de un máximo de 28 mm; la bicicleta completamente montada presenta una masa máxima de 12 kg.

### Bicicleta de montaña, mountainbike

*Fuente: EN-ISO 4210 - 2*, bicicleta que ha sido construida para el uso en terreno irregular fuera de la carretera y para el uso en vías y caminos públicos, que está equipada con un cuadro

reforzado de forma correspondiente y con otros componentes y que dispone generalmente de cubiertas con perfil grande y dibujo grueso y de un gran margen de transmisión.

### Bicicleta juvenil

*Fuente: EN-ISO 4210 - 2*, bicicleta para el uso en vías públicas por jóvenes que pesen menos de 40 kg y que cuenta con una máxima altura del sillín de 635 mm o mayor, pero menor que 750 mm. (véase la norma EN-ISO 4210)

### Bicicleta plegable

*Fuente: EN-ISO 4210 - 2*, bicicleta que ha sido construida para plegarse en una forma compacta que facilita el transporte y el almacenamiento.

### Bicicletas de ciudad y de trekking

*Fuente: EN-ISO 4210 - 2*, Pedelec que ha sido construido para el uso en vías públicas, principalmente para fines de transporte o de ocio.

### Correa de accionamiento

*Fuente: EN 15194:2017*, correa anular continua que se utiliza para la transmisión de una fuerza de accionamiento.

### Cuadro con suspensión

*Fuente: EN 15194:2017*, cuadro que dispone de una flexibilidad vertical guiada para evitar la transmisión de las sacudidas provenientes de la calzada al conductor

### Desgaste

*Fuente: DIN 31051*, reducción de la resistencia al desgaste (4.3.4) provocada por procesos químicos y/o físicos.

### Dispositivo de tensión rápida, cierre rápido

*Fuente: EN 15194:2017*, mecanismo accionado por palanca que fija una rueda u otro componente, lo mantiene o lo asegura en su posición

### Distancia de frenado

*Fuente: EN 15194:2017*, distancia que recorre un Pedelec entre el inicio del frenado y el punto en el que se detiene el Pedelec

**Entorno de trabajo**

*Fuente: EN ISO 9000:2015*, conjunto de condiciones bajo las que se realizan trabajos.

**Error**

*Fuente: EN 13306:2018-02, 6.1*, estado de un objeto (4.2.1) en el que es incapaz de cumplir una función solicitada (4.5.1); exceptuando la incapacidad durante la conservación preventiva u otras medidas planificadas, o como consecuencia de la ausencia de recursos

**Freno de disco**

*Fuente: EN 15194:2017*, freno en el que se utilizan pastillas de freno para agarrar la superficie exterior de un disco fino que está montado en el buje de la rueda o está integrado en la misma

**Horquilla con suspensión**

*Fuente: EN 15194:2017*, horquilla de la rueda delantera que dispone de una flexibilidad axial guiada para evitar la transmisión de las sacudidas provenientes de la calzada al conductor

**Identificación CE**

*Fuente: Directiva sobre máquinas*, con la identificación CE, el fabricante declara que el Pedelec cumple los requisitos aplicables.

**Mantenimiento**

*Fuente: DIN 31051*, el mantenimiento se realiza en general en intervalos periódicos y con frecuencia por personal especializado formado. De este modo puede garantizarse una vida útil lo más larga posible y un desgaste reducido de los objetos sometidos a mantenimiento. La realización de un mantenimiento adecuado también es a menudo un requisito para la concesión de la garantía.

**Manual de instrucciones**

*Fuente: ISO DIS 20607:2018*, parte de la información para el usuario que se pone a disposición de los usuarios de máquinas por parte de los fabricantes de máquinas; contiene ayudas, instrucciones y consejos en relación con el uso de la máquina en todas las fases de la vida

**Marca para la profundidad de inserción mínima**

*Fuente: EN 15194:2017*, identificación que indica la profundidad de inserción mínima necesaria de la potencia del manillar en el vástago de la horquilla o de la tija de sillín en el cuadro

**Material de consumo**

*Fuente: DIN EN 82079-1*, pieza o material que es necesario para el uso periódico o la conservación del objeto

**Máxima altura del sillín**

*Fuente: EN 15194:2017*, distancia vertical desde el suelo hasta el punto en que la superficie del sillín se cruza con el eje de la tija de sillín, medida con el sillín orientado horizontalmente y estando la tija de sillín ajustada a la profundidad de inserción mínima

**Máxima potencia continua nominal**

*Fuente: ZEG*, la máxima potencia continua nominal es la máxima potencia durante 30 minutos en el eje de salida del motor eléctrico.

**Máxima presión de inflado**

*Fuente: EN 15194:2017*, máxima presión de inflado recomendado por el fabricante de la cubierta o de la llanta para una marcha segura y con ahorro de esfuerzo. Si tanto la llanta como la cubierta presentan la máxima presión de inflado, la máxima presión de inflado válida será el valor más bajo de los dos valores registrados.

**Máximo peso total admisible**

*Fuente: EN 15194:2017*, peso del Pedelec completamente montado, más el conductor y el equipaje, de acuerdo con la definición del fabricante

**Número de tipo**

*Fuente: ZEG*, cada tipo de Pedelec posee un número de tipo de ocho cifras mediante el que se describen el año del modelo de fabricación, el tipo de Pedelec y la variante.

**Palanca de freno**

*Fuente: EN 15194:2017*, palanca con la que se acciona el dispositivo de frenado

**Peso de la bicicleta lista para la circulación**

*Fuente:* ZEG, la indicación del peso de la bicicleta listo para la circulación hace referencia al peso del Pedelec en el momento de la venta. Cada uno de los accesorios adicionales deberá sumarse a este peso.

**Pieza de repuesto**

*Fuente:* EN 13306:2018-02, 3.5, objeto de repuesto para un objeto correspondiente para conservar la función solicitada originalmente del objeto

**Puesta fuera de servicio**

*Fuente:* DIN 31051, interrupción indefinida y voluntaria de la capacidad de funcionamiento de un objeto.

**Rotura**

*Fuente:* EN 15194:2017, separación involuntaria en dos o más partes

**Rueda**

*Fuente:* EN 15194:2017, unidad o composición de buje, radios o disco y llanta, aunque sin la unidad de la cubierta

**Sistema eléctrico de regulación y de control**

*Fuente:* EN 15194:2017, componente electrónico y/o eléctrico o un conjunto de componentes que se montan en un vehículo junto con todas las conexiones eléctricas y los cableados correspondientes para la alimentación de corriente eléctrica del motor

**Terreno intransitable**

*Fuente:* EN 15194:2017, pistas de grava irregulares, caminos forestales y otros tramos que en general se encuentran fuera de la carretera, en los que cabe esperar la presencia de raíces de árbol y de rocas

**Tija de sillín**

*Fuente:* EN 15194:2017, componente que fija el sillín (con un tornillo o una unidad constructiva) y lo une al cuadro

**Vástago de la horquilla**

*Fuente:* EN 15194:2017, pieza de la horquilla que gira en torno al eje de dirección del tubo de dirección de una bicicleta. Normalmente, el vástago está conectado con el cabezal de la horquilla o directamente con los tirantes de la horquilla y normalmente representa la unión entre la horquilla y la potencia del manillar.

**Velocidad de desconexión**

*Fuente:* EN 15194:2017, velocidad que ha alcanzado el Pedelec en el momento en el que la corriente desciende a cero o al valor de marcha en vacío.

## I. Declaración de conformidad CE

### Traducción de la declaración de conformidad CE original

El fabricante:

ZEG Zweirad-Einkaufs-Genossenschaft eG  
 Longericher Straße 2  
 50739 Köln, Germany

declara, por la presente, que las bicicletas con asistencia eléctrica de los tipos:

20-17-1001, 20-17-1002, 20-17-4008, 20-17-4009, 20-17-4010, 20-17-4011, 20-18-1001,  
 20-18-1002, 20-18-1005, 20-18-1006, 20-18-1007, 20-18-1008, 20-18-1030, 20-18-1031,  
 20-18-1032, 20-18-1040, 20-18-1041, 20-18-1042, 20-18-1043, 20-18-4026, 20-18-4027,  
 20-18-4028, 20-18-4029, 20-18-4031

*Año de fabricación 2019 y año de fabricación 2020,*

cumple todas las disposiciones aplicables de la *directiva 2006/42/CE Máquinas*. Además, las bicicletas con asistencia eléctrica cumplen todos los requisitos básicos aplicables de la *directiva 2014/30/UE Compatibilidad electromagnética*.

Se han aplicado las siguientes normas: la norma *ISO DIS 20607 2018*. Seguridad de las máquinas. Manual de instrucciones. Principios generales de redacción, la norma *EN 15194:2018*. Ciclos. Ciclos con asistencia eléctrica. Bicicletas Pedelec y la norma *EN 11243:2016*. Ciclos. Portaequipajes para bicicletas. Requisitos y métodos de ensayo.

La señora Janine Otto (redactora técnica), c/o ZEG Zweirad-Einkaufs-Genossenschaft eG, Longericher Straße 2, 50739 Köln, Alemania, está autorizada a elaborar la documentación técnica.



ZWEIRAD



EXPERTEN



GRUPPE

Colonia, 03/05/2019

Fecha, lugar y firma

Egbert Hageböck

-Junta directiva-